

STIHL RMI 422, RMI 422 P, RMI 422 PC

STIHL

CS Návod k použití

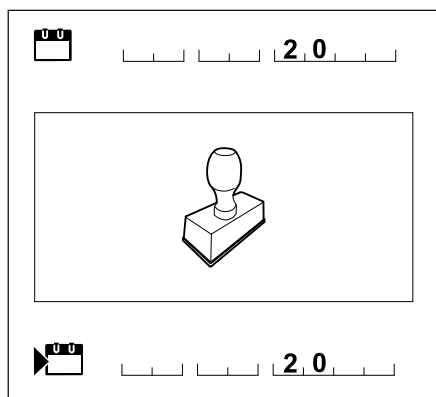
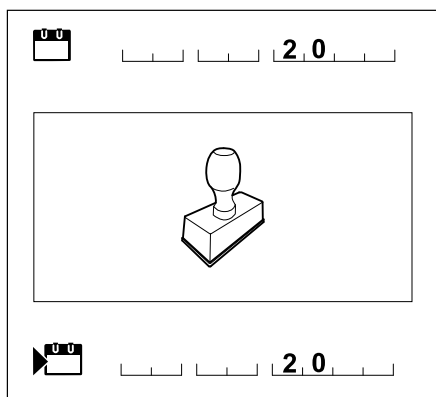
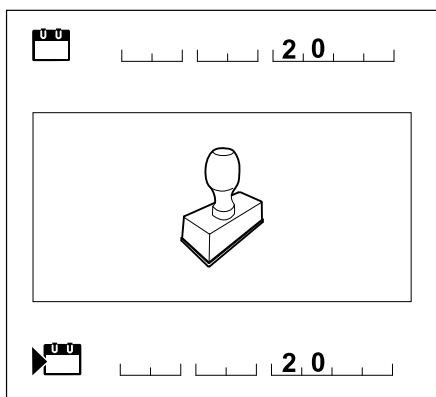
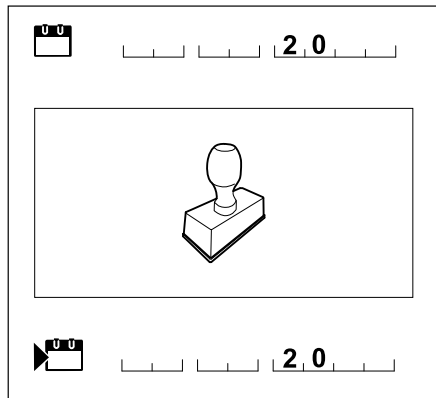
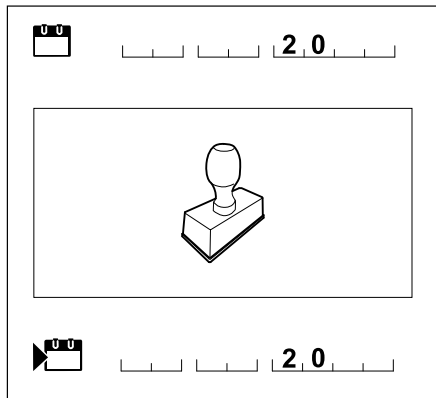
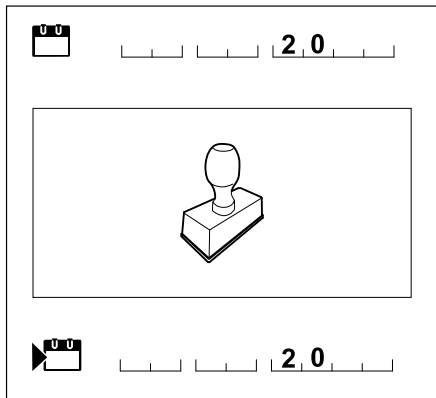
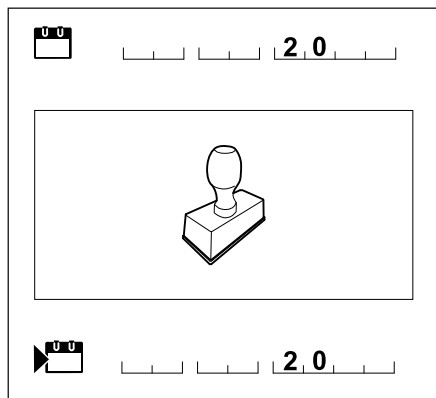
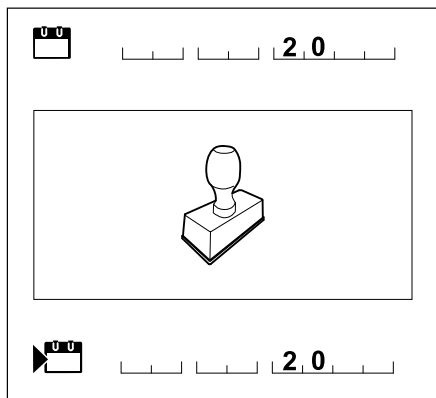
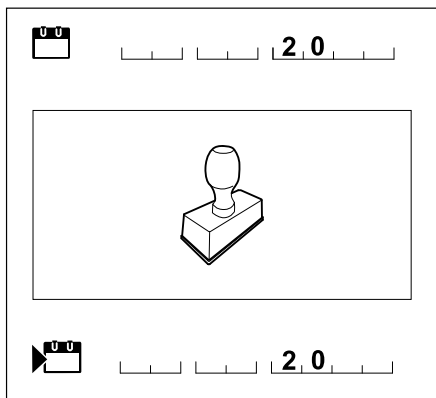


RMI 422.0 RMI 422.0 P RMI 422.0 PC

C **OST 1**



2



Vážená zákaznice, vážený zákazník,

těší nás, že jste se rozhodli pro firmu STIHL. Vytváříme a vyrábíme naše výrobky ve špičkové kvalitě odpovídající potřebám našich zákazníků. Tím vznikají výrobky s vysokým stupněm spolehlivosti při extrémním namáhání.

STIHL je zárukou špičkové kvality také v servisních službách. Náš odborný prodej zajišťuje kompetentní poradenství a instruktáž jakož i obsáhlý technický support.

Děkujeme Vám za Vaši důvěru a přejeme mnoho spokojenosti s Vaším výrobkem STIHL.

Dr. Nikolas Stihl

DŮLEŽITÉ! PŘED POUŽITÍM SI NÁVOD PŘEČÍST A ULOŽIT PRO DALŠÍ POTŘEBU.

1. Obsah

O tomto návodu k použití	360
Všeobecné informace	360
Provedení podle země vývozu	360
Návod ke čtení tohoto návodu k použití	361
Popis stroje	362
Robotická sekačka	362
Dobíjecí stanice	363
Displej	364
Jak robotická sekačka pracuje	365
Princip funkce	365
Bezpečnostní zařízení	366
Tlačítko STOP	366
Blokování přístroje	366
Ochranné kryty	366
Nárazové čidlo	366
Ochrana proti zvedání	366
Čidlo sklonu	367
Osvětlení displeje	367
Ochrana proti krádeži	367
Ochrana GPS	367
Pro vaši bezpečnost	367
Všeobecně	367
Oděv a příslušenství	368
Varování – nebezpečí úrazu elektrickým proudem	369
Akumulátor	369
Přeprava stroje	370
Před uvedením stroje do provozu	370
Programování	371
Během provozu	371
Údržba a opravy	372
Uskladnění při delších provozních přestávkách	373

Likvidace použitých materiálů	373
Popis symbolů	373
Rozsah dodávky	374
První instalace	374
Pokyny k dobíjecí stanici	374
Přípojky dobíjecí stanice	377
Připojení napájecího kabelu k dobíjecí stanici	378
Instalační materiál	378
Nastavení výšky sečení	379
Pokyny pro první instalaci	379
Nastavení jazyka, data a času	379
Instalace dobíjecí stanice	380
Uložení omezovacího drátu	381
Připojení omezovacího drátu	384
Připojení robotické sekačky a dobíjecí stanice	388
Kontrola instalace	389
Programování robotické sekačky	390
Dokončení první instalace	391
První proces sečení po první instalaci	392
Aplikace iMow	392
Menu	393
Pokyny k obsluze	393
Indik. stavu	394
Informační oblast	395
Hlavní menu	395
Příkazy	396
Vyžínací plán	397
Aktivní doby	397
Doba sečení	398
Informace	398
Nastavení	399
iMow – nastavení stroje	399
Nastavení dešťového čidla	400
Nastavení indikátoru stavu	400

Instalace	401	Sečení v automatickém režimu	417
Nastavení výchozích bodů	402	Sečení nezávislé na aktivních dobách	417
Bezpečnost	402	Připojení robotické sekačky k dobíjecí stanici	418
Servis	404	Nabití akumulátoru	418
Omezovací drát	404	Údržba	419
Plánování trasy omezovacího drátu	405	Plán údržby	419
Nákres sečené plochy	405	Čištění stroje	419
Uložení omezovacího drátu	406	Kontrola přípustných hranic opotřebení žacího nože	420
Připojení omezovacího drátu	406	Demontáž a montáž žacího nože	420
Vzdálenosti drátu - použití pravítka iMow	406	Ostření žacího nože	421
Rohy s ostrým úhlem	407	Demontáž a montáž unášecího kotouče	421
Úzká místa	408	Hledání zalomení drátu	422
Instalace propojovacích cestiček	408	Uskladnění stroje a zimní přestávka	423
Uzavřené plochy	408	Demontáž dobíjecí stanice	424
Vedlejší plochy	409	Běžné náhradní díly	424
Úzké průchody	409	Příslušenství	424
Vyhledávací smyčky pro funkci odsazení od okraje při návratu domů	411	Opatření pro minimalizování opotřebení a zabránění vzniku škod	425
Přesné sečení na hranách	412	Ochrana životního prostředí	425
Terénní zlomy na sečené ploše	412	Demontáž akumulátoru	425
Instalace rezervy drátu	413	Přeprava stroje	427
Použití elektrických konektorů	413	Zvedání nebo přenášení stroje	427
Těsné vzdálenosti od okrajů	414	Upevnění stroje	427
Dobíjecí stanice	414	Prohlášení o shodnosti výroby EU	427
Ovládací prvky dobíjecí stanice	414	Robotická sekačka, automatická a poháněná akumulátorem (RMI) s dobíjecí stanicí (ADO)	427
Pokyny pro sečení	415	Servisní organizace	428
Všeobecné informace	415	Adresa ředitelství společnosti STIHL	428
Mulčování	415	Adresy prodejních organizací STIHL	428
Aktivní doby	415		
Doba sečení	415		
Domovská oblast (RMI 422 PC)	416		
Uvedení stroje do provozu	416		
Příprava	416		
Klapka	416		
Úprava naprogramovaných hodnot	416		

Adresy importérů produktů STIHL	428
Technické údaje	429
Hlášení	430
Hledání závad	436
Servisní plán	440
Potvrzení předání	440
Potvrzení servisu	440
Příklady pro instalaci	441

2. O tomto návodu k použití

2.1 Všeobecné informace

Tento návod k použití platí jako **originální návod k použití** výrobce ve smyslu směrnice ES 2006/42/EC.

Společnost STIHL neustále pracuje na dalším technickém vývoji a rozšiřování sortimentu svých výrobků, proto si vyhrazujeme právo na změny obsahu dodávek týkající se vzhledu, konstrukce a vybavení.

Z údajů a vyobrazení uvedených v tomto katalogu nemohou být z tohoto důvodu vyvozeny žádné právní nároky.

V tomto návodu k použití jsou případně popsány modely, které nejsou dostupné v každé zemi.

Tento návod k použití je chráněn autorskými právy. Všechna práva jsou vyhrazena, zvláště právo na rozmnožování, překlady a zpracování elektronickými systémy.

2.2 Provedení podle země vývozu

Společnost STIHL dodává stroje s různými elektrickými zástrčkami a spínači v závislosti na zemi vývozu.

Na obrázcích jsou stroje zobrazeny s eurozástrčkami; stroje s jiným provedením zástrček se připojují do elektrické sítě podobným způsobem.

Texty se zvláštním významem:

Textové bloky se zvláštním významem jsou za účelem zdůraznění zvláštního významu označeny v návodu k použití jedním z následujících symbolů.

2.3 Návod ke čtení tohoto návodu k použití

Obrázky a texty popisují určité manipulační kroky.

V návodu k použití jsou vysvětleny také veškeré obrázkové symboly umístěné na stroji.

Směr pohledu:

Směr pohledu při označení směru „**šetrvo**“ a „**ypravo**“ je v tomto návodu k použití definován takto:

Obsluha stojí za strojem a dívá se dopředu ve směru jízdy.

Odkaz na příslušnou kapitolu:

Šipka ukazuje na související kapitoly a podkapitoly, ve kterých lze najít další vysvětlení. V následujícím příkladu je uveden odkaz na příslušnou kapitolu: (☒3.)

Označení jednotlivých textových bloků:

Popsané pokyny mohou být označeny podle následujících příkladů.

Manipulační kroky vyžadující přímý zákrok obsluhy:

- Pomocí šroubováku uvolněte šroub (1), stiskněte páku (2)...

Všeobecný výčet:

- Použití stroje při sportovních nebo soutěžních akcích



Nebezpečí!

Nebezpečí nehody a těžkých úrazů osob. Zde je nutno dodržovat určitá pravidla nebo se něco zakazuje.



Varování!

Nebezpečí úrazu osob. Dodržováním předepsaných pravidel lze možným nebo pravděpodobným úrazům zabránit.



Pozor!

Dodržováním předepsaných pravidel lze zabránit lehkým úrazům, resp. vzniku materiálních škod.



Upozornění

Informace pro lepší využití funkcí stroje a pro zabránění případné nesprávné obsluhy.

Texty k obrázku:

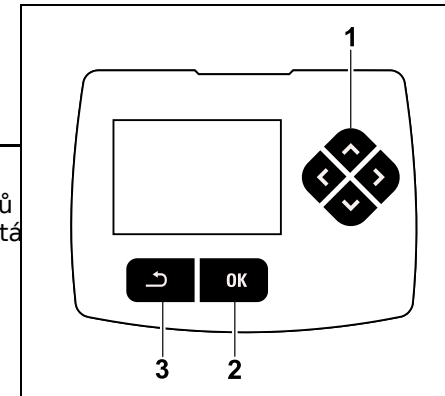
Obrázky, které vysvětlují použití stroje, se nacházejí na začátku Návodu k použití.

Symbol kamery slouží k propojení určitého obrázku v obrázkové části s odpovídajícím textem v Návodu k použití.

Obrázky s textovými úseky:

Manipulační kroky s přímým vztahem k obrázku naleznete hned za obrázkem s příslušnými čísly položek.

Příklad:

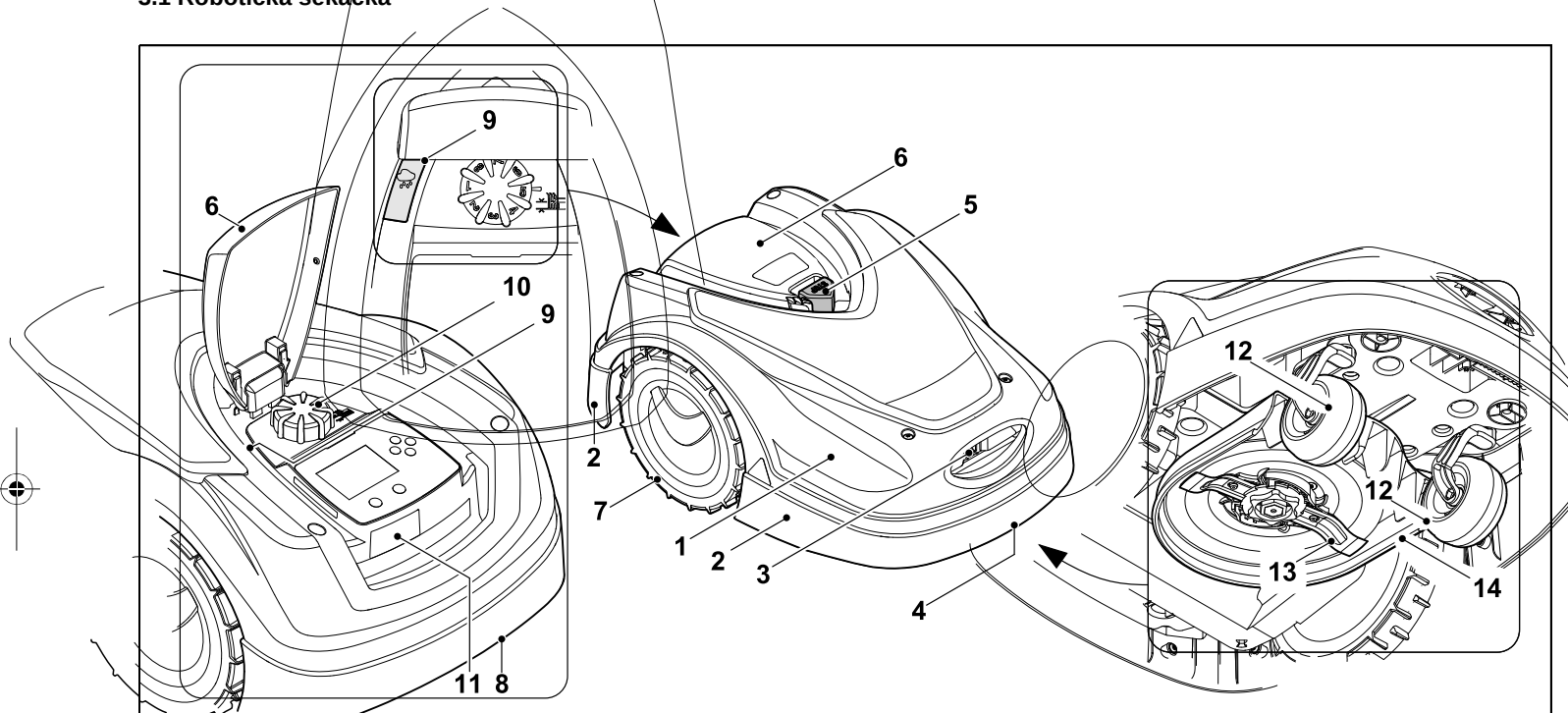


Čtyřsměrové ovládací tlačítko (1) slouží k procházení nabídek, tlačítko OK (2) k potvrzení nastavení a otevírání nabídek. Stisknutím tlačítka Zpět (3) můžete opustit nabídku.

ES
PT
SL
SK
CS

3. Popis stroje

3.1 Robotická sekačka

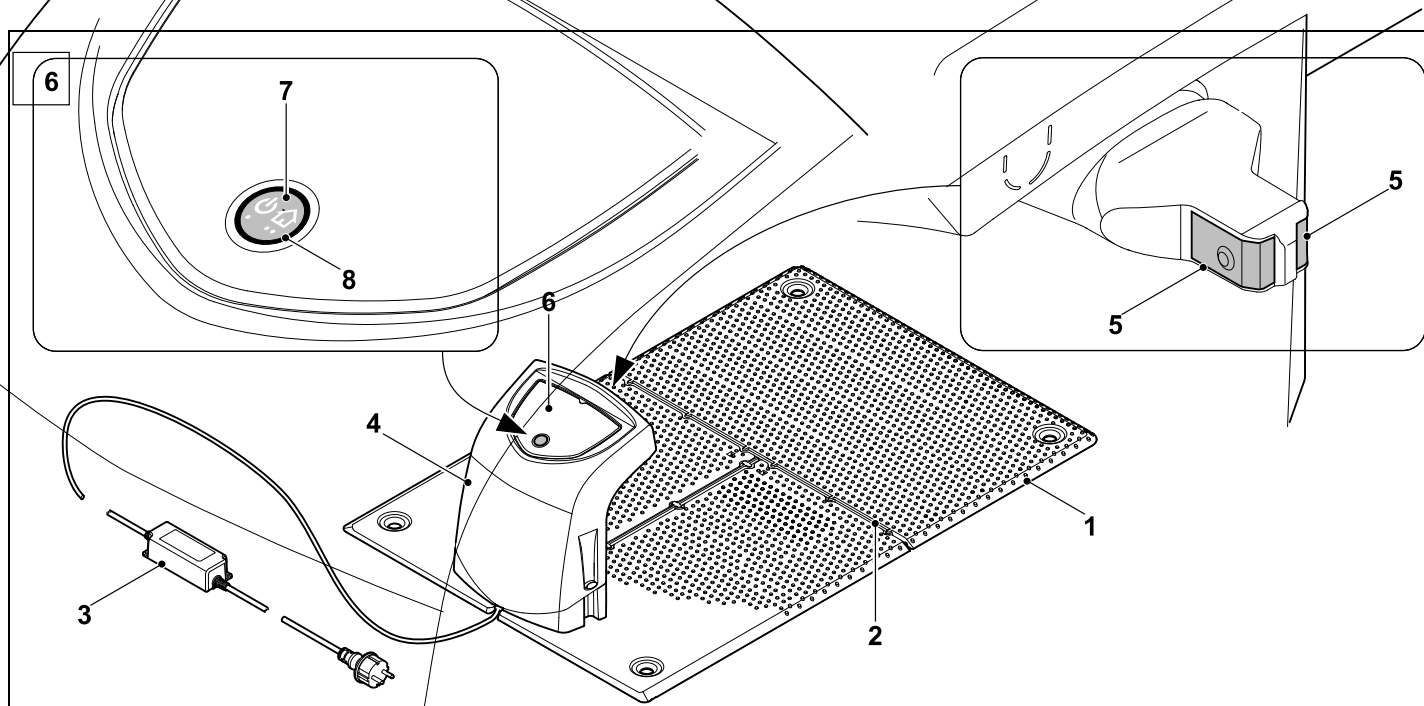


- 1 Volně uložená kapota (☒5.4), (☒5.5)
- 2 Ochranná lišta
- 3 Nabíjecí kontakty: kontakty pro připojení k dobíjecí stanici
- 4 Držadlo pro nošení vpředu (vestavěno do pohyblivé kapoty) (☒21.1)
- 5 Tlačítko STOP (☒5.1)
- 6 Klapka (☒15.2)

- 7 Hnací kolo
- 8 Držadlo pro nošení vzadu (vestavěno do pohyblivé kapoty) (☒21.1)
- 9 Dešťové čidlo (☒11.12)
- 10 Křídlová matice k seřízení výšky sečení (☒9.5)
- 11 Typový štítek se sériovým číslem stroje
- 12 Přední kolo

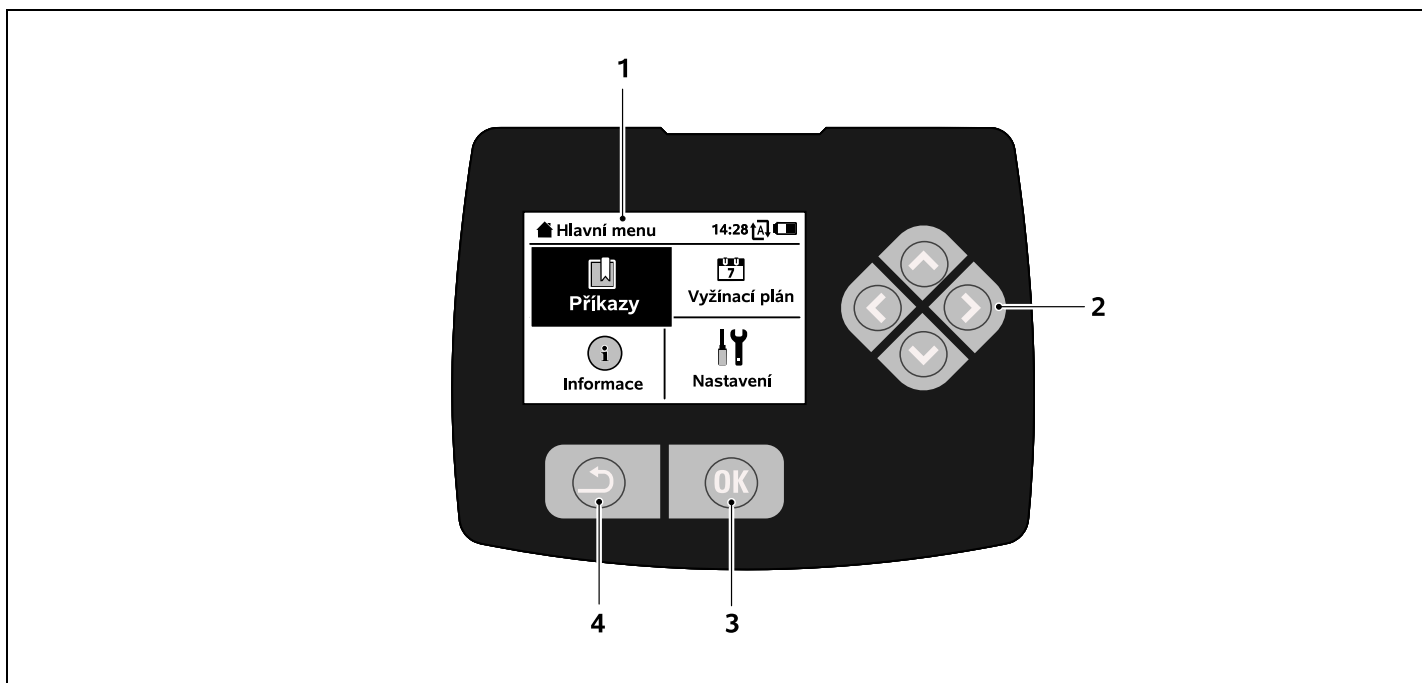
- 13 Oboustranně broušený žací nůž (☒16.4)
- 14 Žací ústrojí

3.2 Dobíjecí stanice



- 1 Základová deska
- 2 Kabelová vedení k vložení omezovacího drátu (9.10)
- 3 Síťový zdroj
- 4 Snímatelný kryt (9.2)
- 5 Nabíjecí kontakty: kontakty pro připojení k robotické sekačce
- 6 Ovládací panel s tlačítkem a kontrolkou (13.1)
- 7 Tlačítko
- 8 Kontrolka

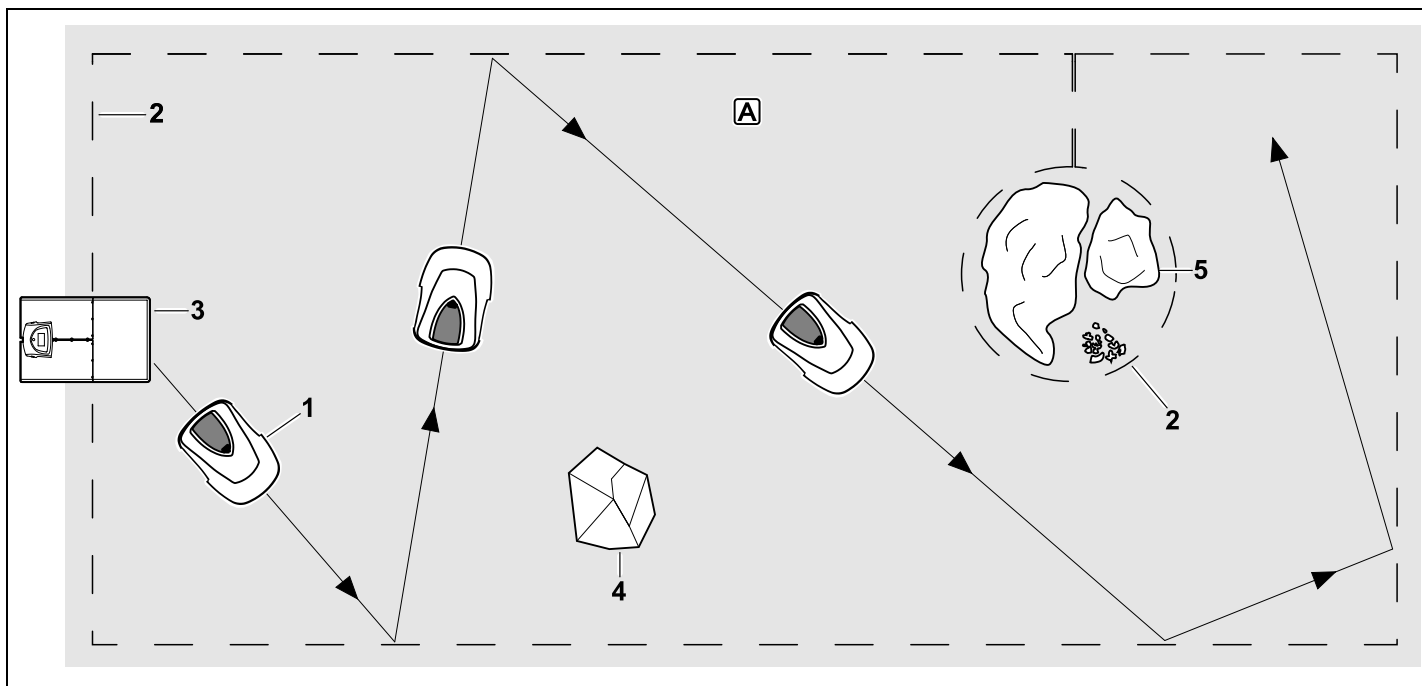
3.3 Displej



- 1 Grafický displej
- 2 Čtyřsměrové ovládací tlačítko:
Navigace v nabídkách (11.1)
- 3 Tlačítko OK:
Navigace v nabídkách (11.1)
- 4 Tlačítko Zpět:
Navigace v nabídkách

4. Jak robotická sekačka pracuje

4.1 Princip funkce



Robotická sekačka (1) je koncipována pro ploše. Oblasti (5), do nichž sekačka nesmí vstoupit, a překážky, do nichž nesmí narazit, je třeba ohraničit omezovacím drátem a oddělit je tak od sečené plochy.

Aby robotická sekačka rozpoznala okraj sečené plochy, musí být příslušná plocha ohraničena omezovacím drátem (2). Drátem prochází signál drátu vysílaný z dobíjecí stanice (3).

Robotická sekačka je vybavena nárazovým čidlem (4), které bezpečně rozpozná pevné překážky na sečené

Pokud je automatika zapnutá, robotická sekačka samostatně opouští aktivních dobách, které jste stanovili (14.3), dobíjecí stanici a seče trávník. Když je akumulátor téměř vybitý, robotická sekačka automaticky zajede do dobíjecí stanice. Počet etap sečení a dobíjení a doba jejich trvání v rámci stanovených

Pokud je automatika vypnutá nebo pokud chcete posekat trávník aktivní doby, můžete režim sečení aktivovat příkazem „Spustit sečení“ nebo „Spustit sečení se zpožděním“ (1.5)



Robotické sekačky STIHL lze spolehlivě provozovat v bezprostřední blízkosti jiných robotických sekaček. Signál drátu splňuje standard EGMF (Svaz evropských výrobců zahradních strojů) týkající se elektromagnetických emisí.

5. Bezpečnostní zařízení

Stroj je za účelem bezpečné obsluhy a pro ochranu před neodborným používáním vybaven několika bezpečnostními zařízeními.

! Nebezpečí úrazu!
Pokud se u některého z bezpečnostních zařízení zjistí závada, nesmí se stroj uvést do provozu. V tomto případě se obraťte na odborného prodejce. STIHL doporučuje odborného prodejce STIHL.

5.1 Tlačítko STOP

Stisknutím červeného tlačítka STOP na horní straně robotické sekačky se okamžitě zastaví provoz stroje. Žací nůž se během několika sekund zastaví a na displeji se zobrazí hlášení „Stisknuto tlačítko STOP“. Dokud je hlášení aktivní, nelze robotickou sekačku uvést do provozu a přístroj se nachází v bezpečném stavu (24.)

Je-li zapnuta automatika, zobrazí se na displeji po potvrzení hlášení stisknutím tlačítka OK dotaz, zda chcete pokračovat v automatickém provozu. Pokud zvolíte možnost **Ano**, bude

robotická sekačka pokračovat v sečení trávníku podle vyžínacího plánu. Pokud zvolíte možnost **Ne**, zůstane robotická sekačka stát na sečené ploše a automatika se vypne (1.5)

i Podržím tlačítka STOP aktivujete funkci blokování přístroje (1.2)

5.2 Blokování přístroje

Funkci blokování přístroje je třeba aktivovat vždy před zahájením údržbářských prací nebo opravy, před převozem robotické sekačky a před jeho kontrolou. Pokud je funkce blokování přístroje aktivní, nelze robotickou sekačku uvést do provozu.

Aktivace funkce blokování přístroje:

- stisknutím a podržením tlačítka **STOP**,
- pomocí nabídky **Příkazy**,
- pomocí nabídky **Bezpečnost**.

Aktivace funkce blokování přístroje pomocí nabídky „Příkazy“:

- Zvolte v nabídce „Příkazy“ možnost „Zablokování iMow“ a volbu potvrďte stisknutím tlačítka **OK** (1.5)

Aktivace funkce blokování přístroje pomocí nabídky „Bezpečnost“:

- Otevřete v nabídce „Nastavení“ podnabídku „Bezpečnost“ (1.16)
- Zvolte možnost „Blok. přístř.“ a volbu potvrďte stisknutím tlačítka **OK**.

Deaktivace funkce blokování přístroje:

- V případě potřeby uveďte stroj stisknutím libovolného tlačítka do aktivního stavu.

- Robotickou sekačku odblokujte pomocí zobrazené kombinace tlačítek. V pořadí uvedeném na displeji stiskněte tlačítko **OK** a tlačítko **Zpět**.

5.3 Ochranné kryty

Robotická sekačka je vybavena ochrannými kryty, jež zabraňují neúmyslnému kontaktu s žacím nožem a vyhazovanou posečenou hmotou. Nejdůležitějším krytem je kapota.

5.4 Nárazové čidlo

Robotická sekačka je vybavena pohyblivou kapotou, která plní funkci nárazového čidla. Pokud robotická sekačka v automatickém režimu narazí na pevnou překážku vyšší než 8 cm, která je pevně spojena se zemí, ihned se zastaví. Následně změni směr jízdy a pokračuje v sečení. Pokud se nárazové čidlo aktivuje příliš často, zastaví se pohyb žacího nože.

! Při nárazu do překážky stroj vyvine určitou sílu. Křehké překážky, případně předměty o nižší hmotnosti (např. menší květináče) mohou být překlopeny nebo poškozeny.

Společnost STIHL doporučuje, aby byly překážky buď odstraněny, nebo vymezeny pomocí uzavřených ploch (12.9)

5.5 Ochrana proti zvedání

Když robotickou sekačku zvednete za kapotu ze země, etapa sečení se ihned přeruší. Žací nůž se během několika sekund zastaví.

5.6 Čidlo sklonu

Pokud je při provozu stroje zaznamenáno překročení povoleného sklonu svahu, změní robotická sekačka okamžitě směr. Při překlopení stroje se vlastní pojezd i žací motor okamžitě vypnou.


5.7 Osvětlení displeje

Během provozu stroje je displej osvětlen. Díky světlu robotickou sekačku snadno rozpoznáte i za tmy.

5.8 Ochrana proti krádeži

Pokud je aktivní ochrana proti krádeži, zazní při zvednutí robotické sekačky výstražný signál v případě, že do jedné minuty nezadáte kód PIN (1.16)

Robotická sekačka pracuje výhradně s dodanou dobíjecí stanicí. Další dobíjecí stanice je nutné s robotickou sekačkou spárovat (1.16)

 Společnost STIHL doporučuje nastavit „Nízký“, „Střední“ nebo „Vysoký bezpečnostní stupeň“. Tím je zaručeno, aby neoprávněná osoba robotickou sekačku nemohla používat spolu s jinou dobíjecí stanicí a aby nemohla měnit nastavení nebo naprogramované hodnoty.

5.9 Ochrana GPS

Model **IRMI 422 PC** je vybaven přijímačem GPS. V případě aktivované ochrany GPS je majitel stroje vyrozuměn o tom, že je

stroj uváděn do provozu mimo domovskou oblast. Kromě toho se na displeji zobrazí výzva k zadání kódu PIN (14.5)



Doporučení:

Funkce ochrany GPS by měla být trvale aktivována (11.16)

6. Pro vaši bezpečnost

6.1 Všeobecně



Při práci se strojem **bezpodmínečně dodržujte tyto bezpečnostní předpisy.**



Před prvním uvedením stroje do provozu si pozorně přečtete celý návod k použití. Návod k použití pečlivě uložte pro pozdější potřebu.

Tato bezpečnostní opatření je nutno bezpodmínečně dodržovat v zájmu vaší vlastní bezpečnosti, avšak jejich výčet není konečný. Používejte stroj vždy s rozumem a s vědomím zodpovědnosti a pamatujte na to, že uživatel zodpovídá za úrazy dalších osob nebo poškození jejich majetku.

Pojem „použití“ zahrnuje všechny práce na robotické sekačce, dobíjecí stanici a omezovacím drátu.

Pojem „uživatel“ je definován jako:

- Osoba, která robotickou sekačku nově programuje nebo která mění stávající naprogramování.
- Osoba, která provádí práce na robotické sekačce.
- Osoba, která uvádí stroj do provozu nebo jej zapíná.

Osoba, která pokládá nebo vyzvedává omezovací drát, případně instaluje nebo odstraňuje dobíjecí stanici.

Také použití **aplikace iMow** spadá pod pojem „použití“ ve smyslu tohoto návodu k použití.

Stroj používejte pouze tehdy, pokud jste odpočinutí a v dobré tělesné i duševní kondici. V případě, že jste zdravotně handicapováni, měli byste se dotázat svého lékaře, zda smíte se strojem

pracovat. Se strojem se nesmí pracovat po požití alkoholu, drog nebo léků, které ovlivňují reakční schopnost.

Důkladně se seznámte s ovládacími prvky a použitím stroje.

Stroj smí používat pouze osoby, které si přečetly návod k použití a jsou obeznámeny s ovládáním stroje. Před prvním uvedením stroje do provozu musí uživatel absolvovat odborné a praktické zaškolení. Uživatelé musí být ze strany prodejce nebo jiné odborně způsobilé osoby vysvětleno, jak se musí stroj obsluhovat.

Při tomto zaškolení musí být uživateli zvláště zdůrazněno, že je pro práci se strojem nezbytná nejvyšší opatrnost a koncentrace.

Zbytková rizika nebude nikdy možno zcela vyloučit ani tehdy, jestliže tento stroj budete obsluhovat předepsaným způsobem.



Riziko smrti udušením!

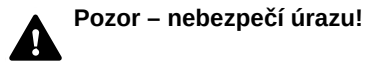
Děti by se mohly při hře s obalovým materiálem udusit. Bezpodmínečně tedy zabraňte dětem v přístupu k obalovému materiálu.

Stroj svěřujte, resp. půjčujte pouze osobám, které jsou s tímto modelem a jeho obsluhou důkladně seznámeny.

Návod k použití je součástí stroje a musí být vždy předán společně s ním.

Zajistěte, že je uživatel fyzicky, smyslově a mentálně schopný se strojem pracovat a obsluhovat jej. Pokud je uživatel fyzicky, smyslově nebo mentálně omezen, může s ním pracovat pouze pod dohledem nebo podle pokynů odpovědné osoby.

Zajistěte, aby byl uživatel plnoletý nebo v souladu s vnitrostátními předpisy vyškolen pod dohledem v práci.



Pozor – nebezpečí úrazu!



Zajistěte, aby se děti během sečení nezdržovaly v blízkosti stroje ani v blízkosti sečené plochy.



Zajistěte, aby se psi a jiná domácí zvířata během sečení nezdržovali v blízkosti stroje ani v blízkosti sečené plochy.

Z bezpečnostních důvodů je zakázáno, s výjimkou odborné montáže příslušenství a přídatných zařízení schválených společností STIHL, provádět na stroji jakékoli změny, kromě toho má takové jednání za následek zrušení všech nároků vyplývajících ze záruky. Informace o schváleném příslušenství a přídatných zařízeních obdržíte u svého odborného prodejce produktů STIHL.

Zejména je zakázána jakákoli manipulace se strojem, která by změnila výkon nebo otáčky elektromotorů.

Na stroji se nesmí provádět žádné změny, které vedou ke zvýšení hluchnosti.

Software stroje nesmí být z bezpečnostních důvodů nikdy měněn ani upravován.

Při použití stroje na veřejných zelených plochách, v parcích, na sportovištích, veřejných komunikacích a v zemědělském lesním hospodářství se musí pracovat s nejvyšší opatrností.

Se strojem není dovoleno transportovat žádné předměty, zvířata nebo osoby, obzvláště děti.

Nikdy nedovolte, aby se jiné osoby, zejména děti, vozily na robotické sekačce nebo na ni sedaly.

Pozor – nebezpečí úrazu!

Robotická sekačka je určena k automatické údržbě trávníků. Jiné použití není dovoleno – jinak hrozí nebezpečí úrazu nebo poškození stroje.

Nebezpečí úrazu zabráníte tak, že stroj nebudu používat k následujícím pracím (výčet příkladů není úplný):

- stříhání houští, živých plotů a křoví,
- sekání popínavých rostlin,

- údržba trávníků na střechách a v balkónových květinových truhlících,
- drcení a rozmělnění odřezků větví stromů a keřů,

- čištění chodníků (vysávání, vyfukování),

- vyrovnávání nerovností půdy, např. krtinců.

6.2 Oděv a příslušenství



Noste vždy pevnou obuv s drsnou podrážkou a nikdy nepracujte bosí ani například v sandálech,

- když se přibližujete k robotické sekačce, která je v provozu.



Při instalaci, údržbě a všech ostatních pracích na stroji nebo dobíjecí stanici noste vhodný pracovní oděv.

Nikdy nenoste volné oblečení, které by se mohlo zachytit o pohybující se díly stroje, ani žádné šperky, kravaty a šály.

Noste dlouhé kalhoty, a to zejména tehdy,

- když se přibližujete k robotické sekačce, která je v provozu.



Při provádění údržby a oprav, při práci s omezovacím drátem (pokládání drátu a jeho vyzvedávání) a při upevňování dobíjecí stanice používejte pracovní rukavice z pevného materiálu.

Chraňte své ruce zejména při manipulaci s žací nožem a zarážení kolíků, jakož i při upevňování dobíjecí stanice pomocí skob.

Při všech pracích na stroji si lidé s dlouhými vlasy musí vlasy svázat a upravit (použít šátek na hlavu, čepici atd.).



Při zarážení kolíků a při upevňování dobíjecí stanice pomocí skob používejte ochranné brýle.

6.3 Varování – nebezpečí úrazu elektrickým proudem

Pozor! **Nebezpečí úrazu elektrickým proudem!**

Obzvláště důležité pro bezpečnost provozu jsou neporušený síťový kabel a síťový konektor u síťového zdroje. Pro zabránění nebezpečí úrazu elektrickým proudem není dovoleno používat poškozené kabely, spojky a vidlice nebo předpisům nevyhovující přívodní kabely.

Z toho důvodu pravidelně kontrolujte přívodní kabel, zda nevykazuje známky poškození či stárnutí materiálu (praskliny).

Používejte pouze originální síťový zdroj.

Síťový zdroj nepoužívejte,

- je-li poškozený nebo opotřebený,
- jsou-li poškozené nebo opotřebené kabely. Kontrolujte zejména přívodní síťový kabel, zda není poškozen mechanicky či následkem stárnutí materiálu.

Všechny údržbářské práce a opravy přívodního síťového vedení a síťového zdroje smí provádět výlučně odborný prodejce.

Nebezpečí úrazu elektrickým proudem!

Poškozený kabel nezapojujte do elektrické sítě a poškozeného kabelu se dotýkejte až poté, co byl odpojen od elektrické sítě.

Přívodní kabely síťového zdroje nesmí být upravovány (např. zkráceny). Je zakázáno prodlužovat kabel mezi síťovým zdrojem a dobíjecí stanicí.

Síťový zdroj a kabel nepokládejte na mokré podklad.

Nebezpečí úrazu elektrickým proudem!

Není dovoleno používat poškozené kabely, spojky, vidlice nebo předpisům nevyhovující přívodní kabely.

Vždy předem zkontrolujte, zda je použité přívodní síťové vedení dostatečně jištěno.

Při rozpojování přívodního kabelu uchopte vždy přímo těleso vidlice a zásuvky, nikdy netahejte za přívodní kabely.

Stroj zapojujte pouze do elektrické sítě, kterou doporučujeme vybavit proudovým chráničem se jmenovitým vybavovacím rozdílovým proudem max. 30 mA. V případě nejasností se obraťte na odborníka s elektrotechnickou kvalifikací.

Pokud je síťový zdroj připojen k elektrickému napájení mimo budovy, musí být tato zásuvka schválena pro provoz ve venkovním prostředí. Bližší informace ohledně specifických předpisů dané země Vám poskytne elektroinstalatér.

Pokud je stroj připojen k elektrickému agregátu, dbejte na to, aby nedošlo k poškození v důsledku kolísání proudu.

6.4 Akumulátor

Používejte pouze originální akumulátor.

Akumulátor je určen pouze k pevnému zabudování do robotické sekačky STIHL. Robotická sekačka zajišťuje jeho optimální ochranu, a pokud stojí v dobíjecí stanici, akumulátor se nabíjí. Je zakázáno používat jinou nabíječku. Při použití nevhodné nabíječky může dojít k úrazu elektrickým proudem, k přehřátí stroje nebo k úniku elektrolytu z akumulátoru.

Akumulátor nikdy neotevírejte.

Akumulátor nesmí spadnout.

Nepoužívejte poškozený nebo deformovaný akumulátor.

Akumulátor uskladňujte mimo dosah dětí.

Nebezpečí výbuchu!

Chraňte akumulátor před působením přímého slunečního záření, horka a ohně - v žádném případě jej neházejte do ohně.

Akumulátor používejte a skladujte jen při teplotách v rozsahu -10 °C až max. +50 °C.

Akumulátor chraňte před deštěm a vlhkostí - neponořte jej do kapalin.

Akumulátor nevystavujte mikrovlnnému záření nebo působení vysokého tlaku.

Kontakty akumulátoru nikdy nespojujte kovovými předměty (zkratování). Zkratováním se může akumulátor poškodit.

Nepoužívaný akumulátor uložte tak, aby se nemohl dostat do kontaktu s kovovými předměty (jako např. hřebíky, mince, šperky). K přepravě nepoužívejte kovové přepravky **Nebezpečí exploze a požáru!**

Při nesprávném použití může dojít k úniku elektrolytu z akumulátoru - zabraňte kontaktu s vyteklou kapalinou! Při náhodném kontaktu postižená místa okamžitě opláchněte vodou. Pokud dojde k zasažení očí, vyhledejte lékařskou pomoc. Při kontaktu s vyteklou akumulátorovou kapalinou může dojít k podráždění, popálení nebo poleptání pokožky.

Do větracích otvorů akumulátoru nestrkejte žádné předměty.

ES

PT

SL

SK

CS

Další související bezpečnostní pokyny najdete na adrese <http://www.stihl.com/safety-data-sheets>.

6.5 Přeprava stroje

Před přepravou, zejména pokud je robotická sekačka zvedána, vždy aktivujte funkci blokování přístroje (5.2)

Před transportem nechte stroj vychladnout.

Při zvedání a přenášení stroje zabraňte kontaktu se žacím nožem. Robotickou sekačku zvedejte výhradně za obě držadla - nikdy nesahejte pod stroj.

Berte v úvahu hmotnost stroje a podle potřeby používejte pro nakládání vhodné nakládací pomůcky (zdvihací zařízení).

Stroj společně s transportovaným příslušenstvím (např. dobíjecí stanicí) zajistěte na ložné ploše pomocí dostatečně dimenzovaných vázacích prostředků (upínací popruhy, lana apod.) k upevňovacím bodům, popsáným v tomto návodu k použití (21.)

Při transportu stroje dodržujte platné regionální zákonné předpisy, zejména předpisy o bezpečnosti a zajištění nákladu během transportu a způsobu dopravy předmětů na ložné ploše.

Akumulátor nenechávejte ležet v autě a nikdy ho nevystavujte působení přímého slunečního záření.

S lithium-iontovými akumulátory se musí při transportu zacházet zvlášť opatrně. Dbejte zejména na zajištění správné ochrany proti zkratu. Akumulátor přepravujte pouze v robotické sekačce.

6.6 Před uvedením stroje do provozu

Se strojem smí pracovat pouze osoby, které se seznámily s obsahem návodu k použití.

Postupujte podle pokynů k instalaci dobíjecí stanicí (9.1) a omezovacího drátu (12.).

Omezovací drát a síťový kabel musí být dobře připevněny k zemi, aby o ně nebylo možné zakopnout. Nepokládejte ho pokud možno přes hrany (např. chodníky, dlažební kostky). Při uložení drátu v oblasti povrchu, do něhož nelze zarazit kolíky (např. dlažební kostky, chodníky), použijte kabelový kanál.

Pravidelně kontrolujte správné uložení omezovacího drátu.

Kolíky zarážejte až na doraz, aby o ně nebylo možné zakopnout.

Dobíjecí stanici neinstalujte na nepřehledném místě, kde by o ni snadno mohl někdo zakopnout (např. za rohem domu).

Dobíjecí stanici nainstalujte pokud možno mimo dosah drobných zvířat, jako jsou mravenci nebo šneci. Vyhněte se zejména oblastem kolem mravenišť a kompostů.

Oblasti, kterými robotická sekačka nemůže projet bez rizika (např. kvůli nebezpečí pádu), je nutné ohraničit uložení omezovacího drátu.

Společnost STIHL doporučuje uvádět robotickou sekačku do provozu pouze na travnatých plochách a zpevněných cestách (např. na dlážděných vjezdech).

Robotická sekačka nedokáže rozpoznat místa, která mohou vést k pádu, jako jsou hrany, schody, bazény nebo jezírka.

Pokud je omezovací drát uložen podél míst, která mohou vést k pádu stroje, musí být z bezpečnostních důvodů mezi omezovacím drátem a nebezpečným místem udržena vzdálenost více než

Pozemek, na kterém se má se sekačkou pracovat, pravidelně kontrolujte a odstraňujte všechny kameny, větve, dráty, kosti či jiná cizí tělesa, která by mohla být strojem odmrštěna.

Po instalaci omezovacího drátu odstraňte sečené plochy především všechno nářadí. Zlomené nebo poškozené kolíky vytáhněte z travního drnu a odpovídajícím způsobem zlikvidujte.

Pravidelně kontrolujte, zda na sečené ploše nejsou nerovnosti. V případě potřeby je odstraňte.

Nikdy stroj nepoužívejte v případě, že jsou bezpečnostní zařízení poškozená nebo nejsou namontovaná.

Na stroji nainstalované bezpečnostní spínače a bezpečnostní zařízení nesmějí být odstraněny ani přemostěny.

Před použitím stroje se musí vyměnit všechny vadné, opotřebené a poškozené součásti. Neprodleně vyměňte nečitelné či poškozené výstražné a bezpečnostní symboly na stroji. Specializovaný prodejce strojů STIHL má k dispozici náhradní samolepky s upozorněním i všechny další náhradní díly.

Před uvedením stroje do provozu je nutné zkontrolovat:

- zda je stroj v řádném provozním stavu; to znamená, že se kryty, bezpečnostní zařízení a klapka nacházejí na svých místech a jsou v bezchybném stavu;

- zda je dobíjecí stanice v řádném provozním stavu; všechny kryty musí být řádně namontovány a být v bezchybném stavu;
- zda je elektrický přívodní kabel síťového zdroje připojen podle předpisů do nainstalované elektrické zásuvky;
- zda je u síťového zdroje izolace přívodního kabelu a síťového konektoru neporušena;
- zda není celý stroj opotřebený nebo poškozený (skříň, kapota, klapka, upevňovací díly, žací nůž, nožový hřídel atd.);
- zda jsou žací nůž a upevnění nože neporušené (pevné dosednutí, poškození, opotřebenění);
- zda jsou všechny šrouby, matice a jiné upevňovací prvky na svých místech a řádně dotažené. Uvolněné šrouby a matice před uvedením do provozu pevně dotáhněte. (Dodržujte utahovací momenty.)

V případě potřeby proveďte veškeré nutné práce, příp. vyhledejte odborného prodejce. Společnost STIHL doporučuje odborného prodejce produktů STIHL.

6.7 Programování

Dodržujte platné komunální předpisy pro provozní dobu zahradní techniky s elektromotorem a odpovídajícím způsobem upravte aktivní dobu.

Stroj je třeba naprogramovat tak, aby se režimu sečení na sečených plochách nezdržovaly žádné další osoby, zvláště děti nebo zvířata.

Změna programování pomocí aplikace iMow může mít u modelu RMI 422 PC za následek provádění aktivit, které jiné osoby nebudou očekávat. Změny ve vyřiznacím plánu je proto nutné předem sdělit všem osobám, kterých se to týká. Robotická sekačka se nesmí používat současně se zavlažovacím zařízením. Odpovídajícím způsobem upravte nastavení stroje. Zajistěte, aby bylo v robotické sekačce uloženo správné datum a čas. V případě potřeby odpovídajícím způsobem upravte nastavení stroje. Pokud nebudou nastaveny správné hodnoty, může se robotická sekačka aktivovat v nesprávnou dobu.

6.8 Během provozu

Zajistěte, aby třetí osoby, zejména pak děti a zvířata, nevstupovaly během provozu zařízení do pracovní oblasti.

Nikdy nedovolte, aby se děti přibližovaly k robotické sekačce během provozu nebo s ní hrály.

Zahájení etapy sečení pomocí aplikace iMow u modelu RMI 422 PC může být pro třetí osoby neočekávané. Osoby, kterých se to týká, je proto nutné předem informovat o možné aktivitě robotické sekačky.

Nenechte robotickou sekačku nikdy pracovat bez dozoru, pokud víte, že v její blízkosti budou další osoby, zejména děti nebo zvířata.

Při provozu robotické sekačky na veřejných místech je nutné kolem sečené plochy umístit štítky s tímto upozorněním:

„Varování! Automatická sekačka na trávu! Nepřibližujte se ke stroji! Děti mějte pod dohledem!“



Pozor – nebezpečí úrazu!
Rukama ani nohama nikdy nesahejte na otáčející se díly ani pod ně. Nedotýkejte se rotujícího řezného nože.

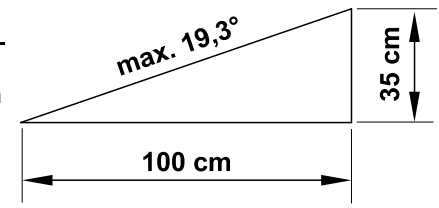
V případě, že se schyluje k bouři nebo hrozí nebezpečí blesků, odpojte síťový zdroj od elektrické sítě. Robotickou sekačku nebude možné v této době uvést do provozu.

Pokud je elektromotor robotické sekačky v provozu, nesmí být sekačka překlopena ani zvednuta ze země.

Pokud je některý z elektromotorů v provozu, v žádném případě neměňte nastavení stroje.

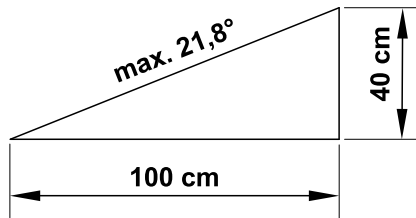
RMI 422:
Z bezpečnostních důvodů nepoužívejte stroj (RMI 422) na svazích s větším sklonem než 19,3° (35 %).

Nebezpečí zranění! Sklon svahu 19,3° odpovídá svislému stoupání o 35 cm na vodorovné vzdálenosti 100 cm.



RMI 422 P, RMI 422 PC:
Z bezpečnostních důvodů nepoužívejte stroj (RMI 422 P, RMI 422 PC) na svazích s větším sklonem než 21,8° (40 %).

Nebezpečí zranění! Sklon svahu 21,8° odpovídá svislému stoupání o 40 cm na vodorovné vzdálenosti 100 cm.



Pamatujte na to, že po vypnutí motoru trvá několik sekund, než se přestanou řezné nástroje otáčet.

Pokud je stroj v provozu, tlačítko STOP (5.1) stiskněte v případě, že chcete

- otevřít kryt.

Funkce blokování přístroje aktivujete (5.2):

- před nadzvednutím a přenášením stroje,

- před přemísťováním stroje,

- než začnete uvolňovat zablokované díly nebo čistit ucpaný vyhazovací kanál,

- než budete provádět práce na žacím noži,

- před zahájením kontroly nebo čištění stroje,

- pokud došlo ke střetu s cizím tělesem nebo v případě, že robotická sekačka abnormálně silně vibruje. V takových případech zkontrolujte stroj, především řezné ústrojí (řezné nože, nožový hřídel, upevnění řezného nože), z hlediska poškození a proveďte nezbytné opravy dřívě, než stroj znovu spustíte a zahájíte práci.



Nebezpečí úrazu!

Silné vibrace zpravidla poukazují na nějakou závadu. Robotická sekačka nesmí být uvedena do provozu zejména s poškozeným nebo deformovaným nožovým hřídelem nebo s poškozeným, resp. deformovaným žacím nožem. Pokud nemáte potřebné znalosti, nechte provést nutné opravy odborníkem – společnost STIHL doporučuje odborného prodejce produktů STIHL.

Než od robotické sekačky odejdete, proveďte potřebná bezpečnostní nastavení, aby ji nemohly používat neoprávněné osoby (5.)

Stroj a jeho příslušenství při obsluze nikdy nenaklánějte. Vždy dbejte na udržení rovnováhy a dobré stability ve svazích, a pohybujte se pouze krokem, nikdy neběhejte.

6.9 Údržba a opravy

Před zahájením čištění, oprav nebo údržbářské práce aktivujte funkci blokování přístroje a postavte robotickou sekačku na pevný a rovný povrch.

Před zahájením všech prací u dobíjecí stanici a omezovací drátu odpojte síťový konektor od síťového zdroje.

Před prováděním údržbářských prací nechte robotickou sekačku přibližně 5 minut vychladnout.

Přívodní síťový kabel smí opravit, resp. vyměnit výlučně autorizovaný odborník elektrotechnickou kvalifikací.

Po ukončení všech prací na stroji zkontrolujte a v případě potřeby upravte naprogramování robotické sekačky dřívě, než ji znovu uvedete do provozu. Nastavte zejména datum a čas.

Čištění:

Celý stroj se musí v pravidelných intervalech pečlivě čistit (6.2)

Proudem vody (především z vysokotlakého čisticího zařízení) nikdy nestříkejte na části motoru, těsnění, elektrické součásti nebo ložiska. Mohlo by to mít za následek poškození a nákladné opravy! Stroj nikdy nečistěte pod tekoucí vodou (např. rozstříkáním pomocí zahradní hadice).



Nepoužívejte agresivní čisticí prostředky. Tyto čisticí prostředky mohou poškodit plastové a kovové díly a tím negativně ovlivnit bezpečný provoz vašeho stroje STIHL.

Údržbářské práce:

Smí se provádět pouze údržbářské práce, které jsou popsány v tomto Návodu k použití, další práce nechte provést u odborného prodejce.

Potřebujete-li odborné informace nebo nemáte-li k dispozici potřebné nářadí, Váš odborný prodejce vždy rád pomůže. STIHL doporučuje nechat provést všechny údržbářské práce a opravy výlučně prostřednictvím odborného prodejce STIHL.

Odborní prodejci STIHL jsou pravidelně školeni a disponují všemi potřebnými technickými informacemi.

Používejte jen nářadí, příslušenství a nástavby, které byly pro tento stroj schváleny firmou STIHL, nebo technicky identické díly, jinak může dojít k nehodám

s újmou na zdraví osob nebo poškozením stroje. V případě dotazů se obraťte na odborného prodejce.

Vlastnosti originálního nářadí, příslušenství a náhradních dílů STIHL jsou optimálně sladěny se strojem a se všemi požadavky uživatele. Originální náhradní díly STIHL lze poznat podle čísla náhradních dílů STIHL, podle nápisu STIHL a případně podle značky označující náhradní díly STIHL. Na malých dílech může být toto označení také samostatně.

Samolepicí informační a výstražné piktogramy na stroji udržujte vždy čisté a nepoškozené. Poškozené nebo ztracené samolepicí štítky se musí vyměnit za nové originální štítky od Vašeho odborného prodejce STIHL. Při výměně určitého dílu za nový dbejte na to, aby byl tento nový díl opatřen stejnou nálepkou.

Na řezném ústrojí pracujte jen v pevných pracovních rukavicích a při práci postupujte s nejvyšší opatrností.

Udržujte všechny šrouby a matice pevně dotažené, zejména pak všechny šrouby a upevňovací prvky řezného ústrojí, aby se stroj vždy nacházel v bezpečném provozním stavu.

Pravidelně kontrolujte celý stroj, zejména před uskladněním (např. před zimní přestávkou) z hlediska opotřebení a poškození. Opotřebené nebo poškozené součásti stroje se musí z bezpečnostních důvodů ihned vyměnit, aby se stroj vždy nacházel v bezpečném provozním stavu.

Pokud musely být při údržbářských pracích demontovány některé součásti nebo ochranná zařízení, je nutno tyto součásti neprodleně a podle předpisu namontovat zpět na původní místo.

6.10 Uskladnění při delších provozních přestávkách

Před uskladněním Nabijte akumulátor (15.7).

Nastavte nejvyšší bezpečnostní stupeň (11.16).

Aktivujte funkci blokování přístroje (5.2).

Vždy se ujistěte, že je stroj zajištěn proti neoprávněnému použití (např. před dětmi).

Stroj uskladněte v řádném provozním stavu.

Před uskladněním (např. zimní přestávka) stroj důkladně vyčistěte.

Než stroj uložíte v uzavřené místnosti, nechte jej cca 5 minut vychladnout.

Místnost pro uskladnění stroje musí být suchá a chráněná před mrazem a vstupu nepovolaných osob.

Stroj nikdy neskladujte v blízkosti otevřeného ohně nebo silných zdrojů tepla (např. kamen).

6.11 Likvidace použitých materiálů

Odpadní materiály mohou být škodlivé pro lidi, zvířata nebo životní prostředí a je nutné je správným způsobem likvidovat.

Chcete-li se dozvědět více o odborné likvidaci odpadních materiálů, obraťte se na místní recyklační podnik nebo na odborného prodejce. Společnost STIHL doporučuje odborného prodejce STIHL.

Zajistěte, aby byl použitý a nepotřebný stroj odevzdán do specializované sběrně pro ekologickou likvidaci odpadu. Stroj před likvidací zneškodněte tak, aby byl nepoužitelný. Možným úrazům předejdete odpojením kabelu síťového zdroje a vyjmutím akumulátoru z robotické sekačky.

Nebezpečí úrazu žacíím nožem!

Nikdy nenechávejte bez dozoru ani sekačku na trávu, která je vyřazena z provozu. Zajistěte bezpečné uskladnění stroje a zejména žacího nože mimo dosah dětí.

Akumulátor je nutno odevzdat do sběrně odděleně od stroje. Je třeba zajistit bezpečnou a ekologickou likvidaci akumulátorů.

7. Popis symbolů



Varování!

Před uvedením stroje do provozu si přečtete návod k použití.



Varování!

Pokud je stroj v provozu, udržujte si od něj bezpečný odstup. Zabraňte přístupu třetích osob do nebezpečné oblasti.



Varování!

Zajistěte stroj před nadzvednutím nebo než na něm začnete provádět jakékoli práce.



Varování!

Na stroj nesedějte ani nestoupejte.



Varování!

Nikdy se nedotýkejte rotujícího řezného nože.



Varování!

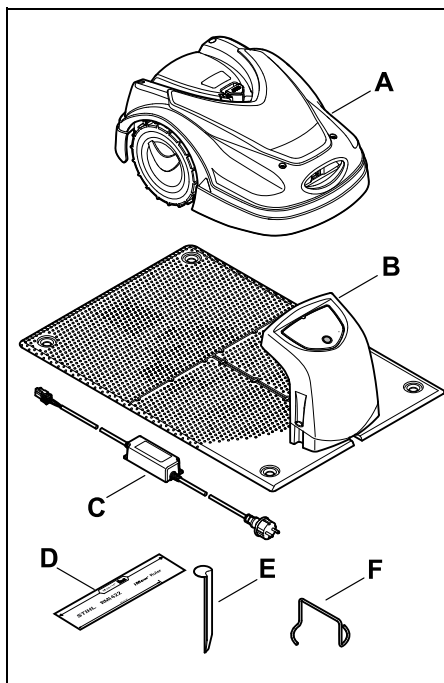
Děti se během sečení nesmí zdržovat v blízkosti stroje ani v blízkosti sečené plochy.



Varování!

Psi a jiná domácí zvířata se během sečení nesmí zdržovat v blízkosti stroje ani v blízkosti sečené plochy.

8. Rozsah dodávky



Poz.	Označení	ks
A	Robotická sekačka	1
B	Dobíjecí stanice	1
C	Síťový zdroj	1
D	Pravítko iMow	2
E	Skoba pro dobíjecí stanici	4
F	Stahovák na unášecí kotouč	1
	Návod k použití	1
	Šablona pro úzké průchody	1

9. První instalace

Pro dosažení jednoduché, rychlé a správné instalace dodržujte všechna zadání a pokyny, zejména vzdálenost drátu 28 cm při jeho ukládání (12.)

Existuje možnost zvětšení sečené plochy uložení omezovacího drátu blíže k okraji (12.17) Pro zajištění bezpečné funkce je nutné při ukládání přizpůsobit vzdálenost drátu místním podmínkám.

9.1 Pokyny k dobíjecí stanici

Požadavky na místo, kde se bude dobíjecí stanice nacházet:

- **chráněné, ve stínu**
Pokud by byl stroj vystaven přímému slunečnímu záření, mohlo by dojít k jeho přehřátí a prodloužení doby nabíjení akumulátoru.
K dobíjecí stanici lze přimontovat sluneční střechu, která se dodává jako příslušenství. Robotická sekačka tak bude lépe chráněna před povětrnostními vlivy.
- **přehledné**
Dobíjecí stanice by měla být na požadovaném stanovišti dobře rozpoznatelná, aby o ni nikdo nemohl zakopnout.

- **v bezprostřední blízkosti vhodné zásuvky**

Elektrická zásuvka se od dobíjecí stanice smí nacházet pouze v takové vzdálenosti, aby mohly být příslušné napájecí kabely připojeny jak k dobíjecí stanici, tak k elektrické síti (napájecí kabel síťového zdroje nesmí být upravován).

Doporučujeme použít zásuvku s přepětovou ochranou.

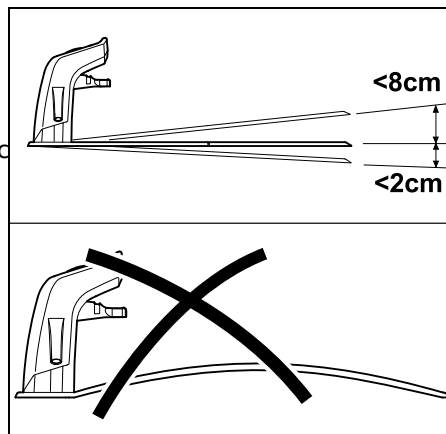
- **bez zdrojů rušení**

Kovové předměty, oxidy železa nebo magneticky, popř. elektricky vodivé materiály nebo staré uložení omezovacího drátu mohou provoz sekačky rušit. Doporučujeme tyto zdroje rušení odstranit.

- **vodorovné a rovné**

Přípravná opatření:

- Před první instalací posečte trávu běžnou sekačkou na trávu (optimální výška trávy je max. 6 cm).
- Pokud je podklad tvrdý a suchý, sečenou plochu mírně pokropte vodou čímž usnadníte zaražení kolíků.

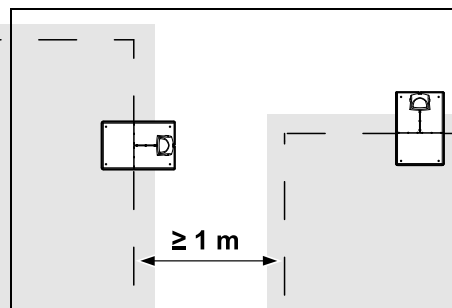


Dobíjecí stanice může být nakloněna nanejvýš o 8 cm dozadu a 2 cm dopředu. Základovou desku nikdy neprohýbejte. Odstraňte nerovnosti pod základovou deskou, aby mohla celou svojí plochou přilehnout k zemi.

Variety instalace:

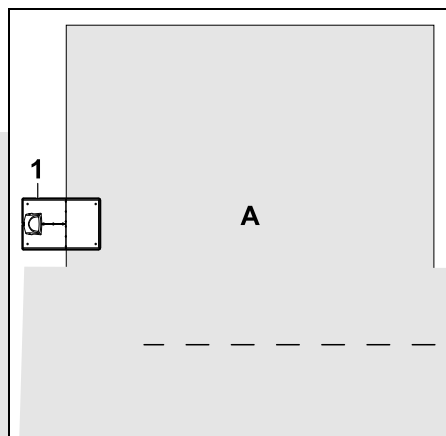
Dobíjecí stanice může být instalována uvnitř i vně sečené plochy.

Dobíjecí stanice uvnitř sečené plochy:

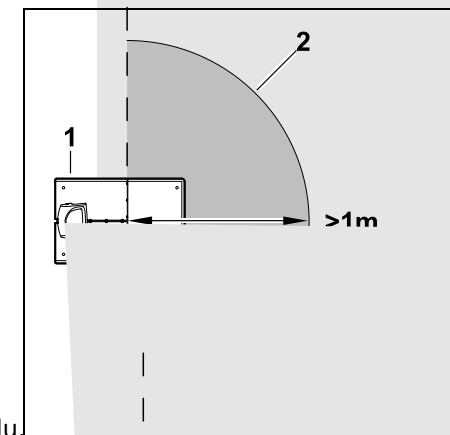


hy se nes
ni dráty d
držet mini

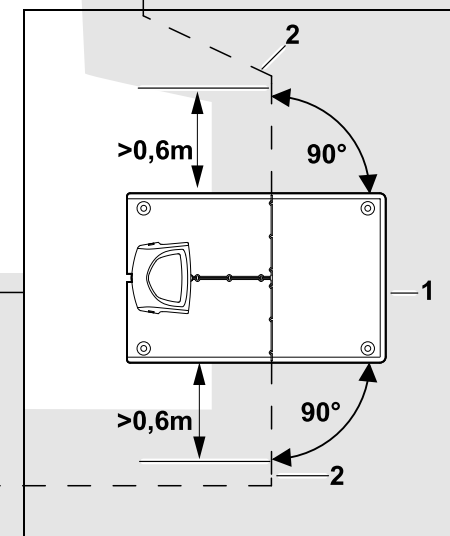
C - CS



Dobíjecí stanice (1) je nainstalována uvnitř sečené plochy (A) a všechny její kolíky jsou...

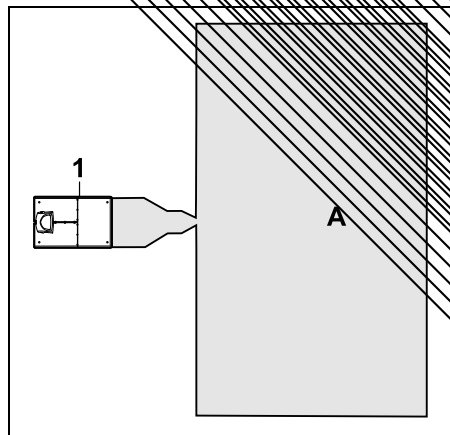


Před volnou plochu sečenou vodou, aby se odstranily všechny nerovnosti.



Před a za dobíjecí stanicí (1) vedte omezovací drát (2) rovně a ve vzdálenosti 0,6 m jej uložte v pravém úhlu k základové desce. Poté vymezte omezovacím drátem okraj sečené plochy.

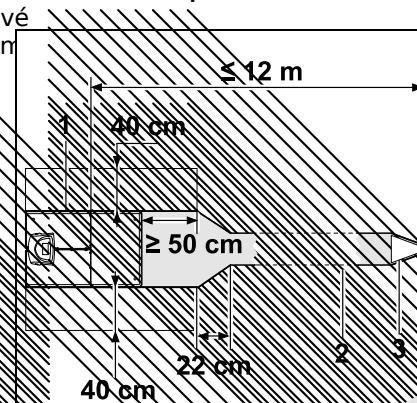
Dobíjecí stanice mimo sečenou plochu:



Dobíjecí stanice (1) je nainstalována mimo sečenou plochu (A).

i Při umístění dobíjecí stanice mimo sečenou plochu je pro funkci odsazení od okraje nutné nainstalovat **vyhledávací smyčku**. (☒12.12)

Požadavky na umístění dobíjecí stanice mimo sečenou plochu:



Abyste sekačka mohla k docela správně připojovat a opět z ní vyjmout může být dobíjecí stanice (1) nainstalována s úzkým průchodem (2) tak jak je zobrazeno na obrázku. Oblasti v okolí dobíjecí stanice a mimo omezovací drát musí být rovné a volně sjízdné. V uvedené oblasti odstraňte všechny nerovnosti.

K vytvoření úzkého průchodu (2) použijte šablonu pro úzké průchody (☒12.11)

Minimální vzdálenost od základové desky k začátku úzkého průchodu:

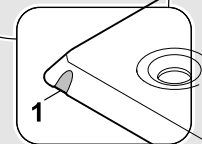
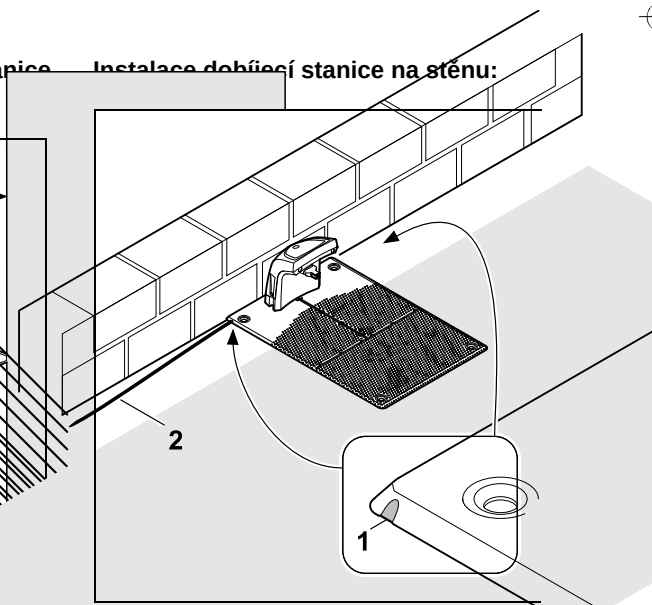
≥ 50 cm

Šířka volné plochy po stranách: 40 cm

Maximální vzdálenost od sečené plochy:

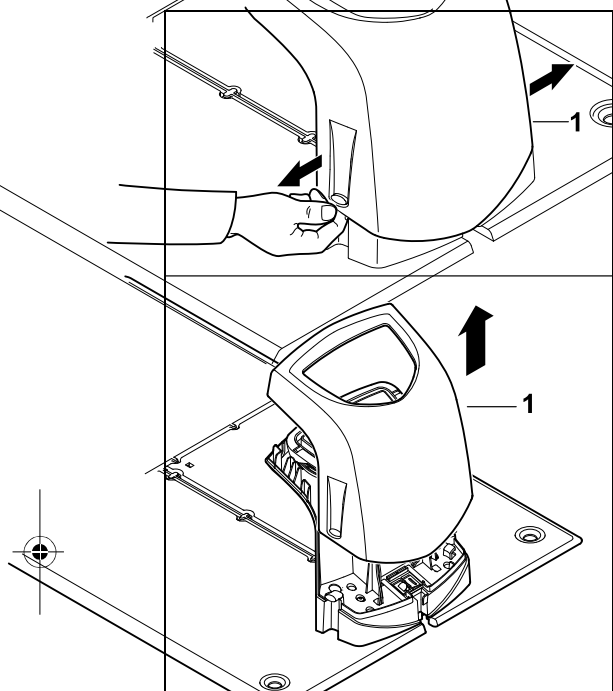
≤ 12 m

Instalace dobíjecí stanice na stěnu:



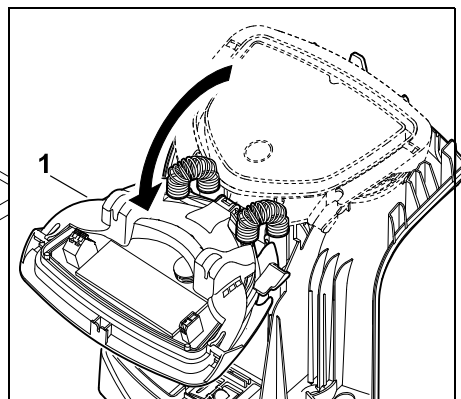
9.2 Přípojky dobíjecí stanice

Sejměte kryt:



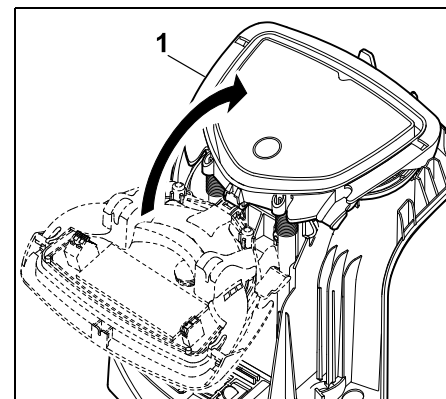
Otáčejte krytem (1) mírně doleva i doprava, jak je znázorněno na obrázku, a přitom jej sejměte pohybem nahoru.

Vyklopte panel:

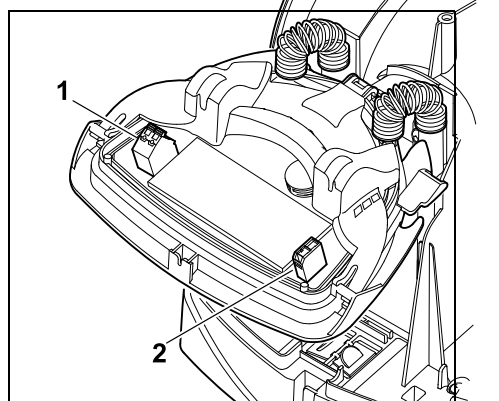


Panel (1) vyklopte směrem dopředu. Panel ve vyklopené poloze přidržujte, jinak jej závěsné pružiny opět samočinně zaklapnou.

Zaklapněte panel:

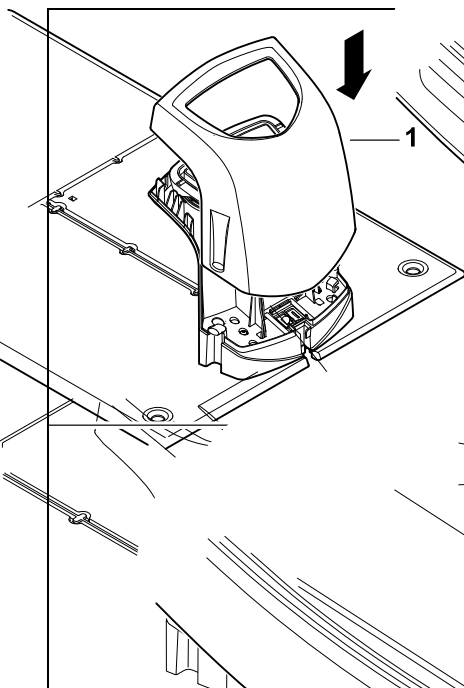


Panel (1) zaklapněte směrem dozadu - dejte přitom pozor, abyste nepřiskřípli žádné kabely.



Zavřený panel chrání přípojky pro omezovací drát (1) a napájecí kabel (2) před povětrnostními vlivy.

Nasadte kryt:



Nasadte kryt (1) na panel a zacvaknete jej - dejte pozor abyste nepřiskřípli kabely.

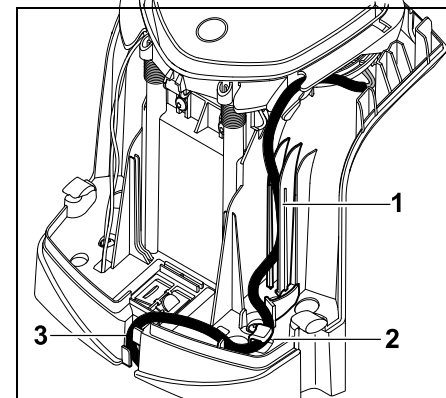
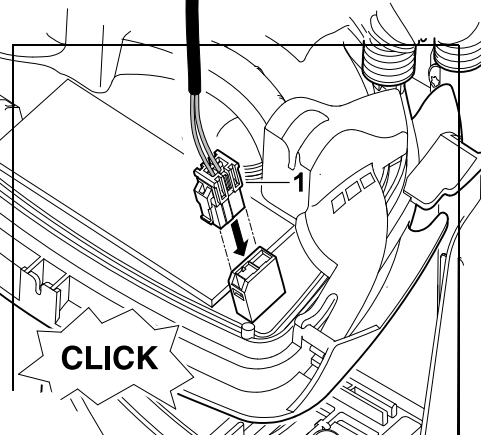
9.3 Připojení napájecího kabelu k dobíjecí stanici

i **Upozornění:** Konektor i zásuvka musí být čisté.

- Sejměte kryt z dobíjecí stanice a vyklopte panel (9.2)

Napájecí kabel provedte skrz vedení kabelu (1) na panelu.

- Zaklapněte panel (9.2)

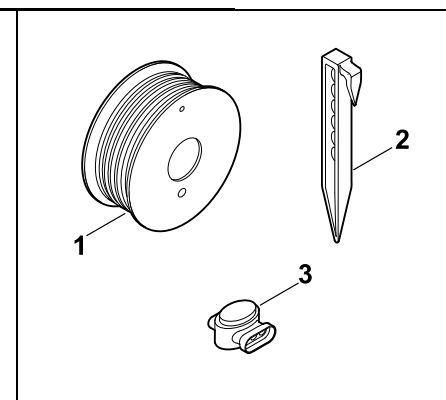


Napájecí kabel zatlačte do vedení kabelu (1) tak, jak je znázorněno na obrázku, a poté jej navedte skrz odlehčení tahu kabelu (2) a kabelový kanál (3) k síťovému zdroji.

- Zavřete kryt dobíjecí stanice (9.2)

9.4 Instalace materiálu

Pokud omezovací drát není pokládán odborným pracovníkem, je k uvedení robotické sekace do provozu potřeba další instalační materiál, který není součástí dodávky (18.)



Instalační sada obsahuje omezovací drát na roli (1), kolíky (2) a elektrické konektory (3). Instalační sada může obsahovat ještě další součásti, které jsou k instalaci potřeba.

9.5 Nastavení výšky sečení

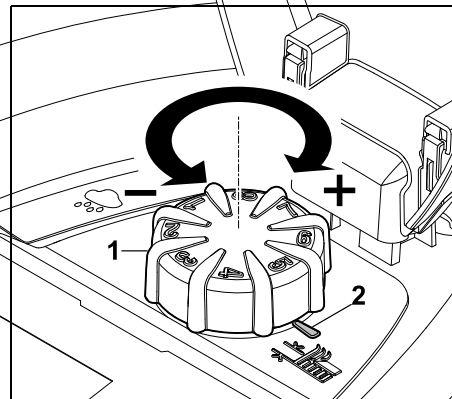
i V prvních týdnech, než omezovací drát zaroste do trávy, nastavujte výšku sečení minimálně na **stupeň 4**, abyste nepoškodili omezovací drát a zajistili bezpečný provoz sekačky.

Stupně **1, 2 a 3** jsou speciální výšky pro velmi rovné travnaté plochy (nerovnosti terénu < +/- 1 cm).

Nejmenší výška sečení:
Stupeň 1 (20 mm)

Nejvyšší výška sečení:
Stupeň 8 (60 mm)

- Otevřete kryt. (15.2)



Otočte knoflík (1). Značka (2) signalizuje nastavenou výšku sečení.

0478 131 9244 C - CS

i Knoflík můžete sejmout z hřídelky směrem nahoru. Tento způsob konstrukce přispívá k vyšší bezpečnosti (je díky němu zaručeno, že stroj nelze zvednout a přenášet za knoflík) a také slouží jako ochrana proti změně výšky sečení neoprávněnou osobou.

9.6 Pokyny pro první instalaci

Při instalaci robotické sekačky postupujte podle pokynů uvedených v instalační příručce. Tento program vás provede celým procesem první instalace, který sestává z:

- nastavení jazyka, data a času,
- instalace dobíjecí stanice,
- uložení omezovacího drátu,
- připojení omezovacího drátu,
- propojení robotické sekačky a dobíjecí stanice,
- kontroly instalace,
- programování robotické sekačky,
- dokončení první instalace.

Robotická sekačka je připravena k použití teprve v okamžiku, kdy jsou provedeny všechny pokyny uvedené v instalační příručce.

i Instalační příručka se znovu aktivuje po resetu (obnově výrobního nastavení) (11.17)

Přípravná opatření:

- Před první instalací posečte trávu běžnou sekačkou na trávu (optimální výška trávy je max. 6 cm).

● Pokud je podklad tvrdý a suchý, sečenou plochu mírně pokropte vodou čímž usnadníte zaražení kolíků.

● **RMI 422 PC:** Robotická sekačka musí být aktivována odborným prodejcem STIHL a přiřazena k e-mailové adrese majitele. (10.)

i Při procházení nabídek dodržujte pokyny popsané v úvodu kapitoly „Pokyny k obsluze“ (11.1)

Čtyřsměrové ovládací tlačítko slouží k volbě možností, položek nabídky nebo tlačítek.

Stisknutím tlačítka **OK** můžete otevřít podnabídku nebo potvrdit volbu.

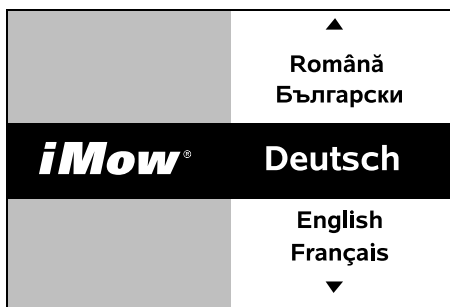
Stisknutím tlačítka **Zpět** opustíte aktivní nabídku nebo přejdete v instalační příručce o jeden krok zpět.

Pokud dojde při první instalaci k chybě nebo závadě, zobrazí se na displeji odpovídající hlášení. (24.)

9.7 Nastavení jazyka, data a času

- Stisknutím libovolného tlačítka na displeji aktivujte stroj a spusťte instalační příručku.

379

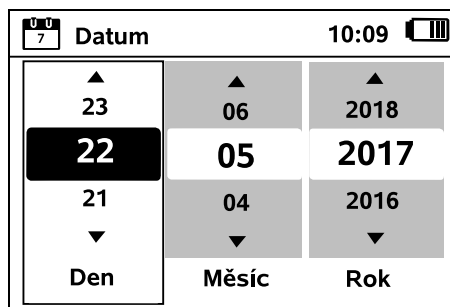


Zvolte požadovaný jazyk displeje volbu potvrďte stisknutím tlačítka **OK**.

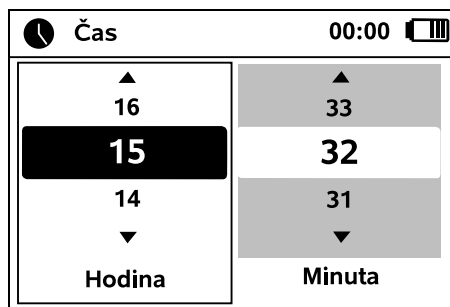


Zvolený jazyk potvrďte stisknutím tlačítka **OK** nebo zvolte možnost „Změnit“ a vyberte nový jazyk.

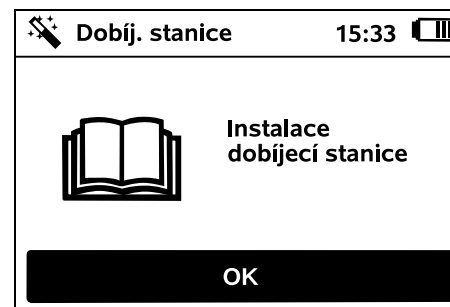
- V případě potřeby zadejte 9místné sériové číslo robotické sekačky. Sériové číslo je vytištěno na typovém štítku (viz popis stroje 9.1)



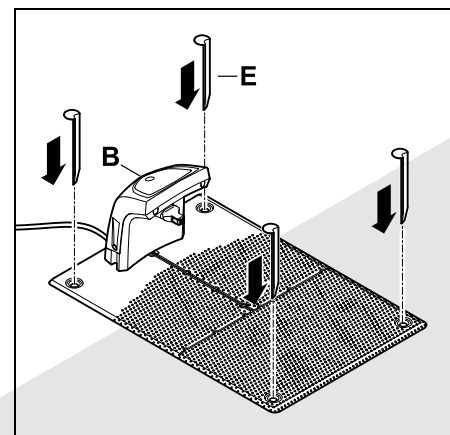
Pomocí čtyřsměrového ovládacího tlačítka nastavte aktuální datum a hodnotu potvrďte stisknutím tlačítka **OK**.



Nastavte aktuální čas pomocí čtyřsměrového ovládacího tlačítka a potvrďte jej stisknutím tlačítka **OK**.



- K dobíjecí stanici připojte napájecí kabel. (9.3)
- Pokud dobíjecí stanici instalujete na stěnu, položte napájecí kabel pod základovou desku (9.1)



9.8 Instalace dobíjecí stanice

i Dodržujte pokyny uvedené v kapitolách „Pokyny k dobíjecí stanici“ (9.1) a v příkladech pro instalaci (27.) uvedených v tomto návodu k použití.

- Stěnu, na kterou sekačku přímým směrem připevníte, očistěte a mokrem – v případě potřeby můžete upevnit na

! Řádnou funkci síťového zdroje lze zaručit pouze **přepletě okolí** v rozsahu 0 °C až 50 °C.

● Všechny napájecí kabely vedte mimo sečenou plochu tak, aby byly mimo pracovní dosah žacího nože, a připevněte je k zemi nebo je uložte do kabelového kanálu.

● V blízkosti dobíjecí stanice vedte napájecí kabely tak, aby bylo zamezeno rušení signálu drátu.

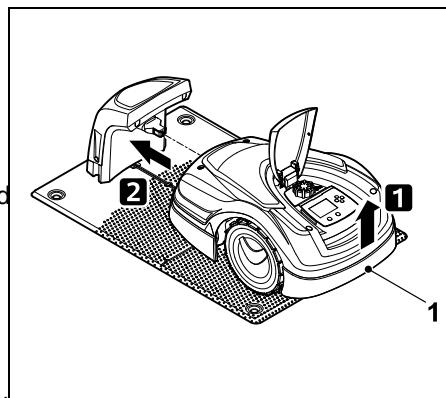
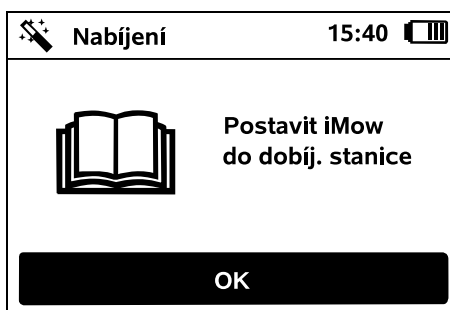
● Připojte síťový konektor.

i V případě, že k dobíjecí stanici není připojen omezovací drát, bude na stanici rychle blikat červená kontrolka. (13.1)

● Po ukončení prací stiskněte tlačítko OK.

i **U dobíjecí stanice mimo sečenou plochu:**

Po dokončení první instalace určete alespoň jeden výchozí bod mimo úzký průchod k dobíjecí stanici. Četnost startů by měla být definována tak, aby žádná z 10 etap sečení (0/10) nebyla zahajována u dobíjecí stanice (výchozí bod 0) (11.15)



Mírným nadzvednutím robotické sekačky za držadlo pro nošení (1) uvolníte hnací kola. Přesuňte stroj na předních kolech do dobíjecí stanice.

Poté stiskněte tlačítko OK na displeji.

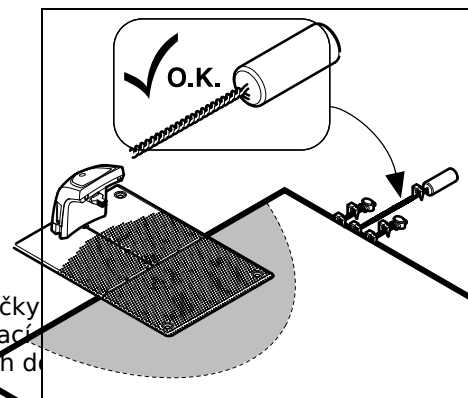
i V případě, že je akumulátor vybitý, zobrazí se po připojení do dobíjecí stanice v pravém horním rohu displeje místo symbolu akumulátoru symbol sítě. Uložení drátu zakreslete do nákresu zahrady. Co musí nákres obsahovat:

9.9 Uložení omezovacího drátu

i Před instalací omezovacího drátu si přečtěte všechny pokyny uvedené v kapitole „Omezovací drát“ a dodržujte je (12.)

Naplánujte především **trasu vedení drátu** a při ukládání a instalaci **dodržujte** doporučené rozestupy **uzavřené plochy, pamatujte na rezervy drátu, propojovací cestičky, vedlejší plochy a úzké průchody.**

U sečených ploch < 100 m² nebo při délce drátu < 175 m je nutné společně s omezovacím drátem nainstalovat také příslušenství **AKM 100.**



i Používejte pouze originální kolíky a omezovací drát. Instalační sady s potřebným instalačním materiálem jsou k dostání jako příslušenství u odborného prodejce produktů STIHL (18.)

Uložení drátu zakreslete do nákresu zahrady. Co musí nákres obsahovat:

- **Obrys sečené plochy** s důležitými překážkami, hranicemi a případnými uzavřenými plochami, do nichž robotická sekačka nesmí vjet (17.)

- Polohu **dobíjecí stanice** (9.1)

- Polohu **omezovacího drátu**
Omezovací drát po krátké době zaroste do trávníku a nebude vidět. Do nákresu zaznamenejte zejména trasu vedení drátu kolem překážek.

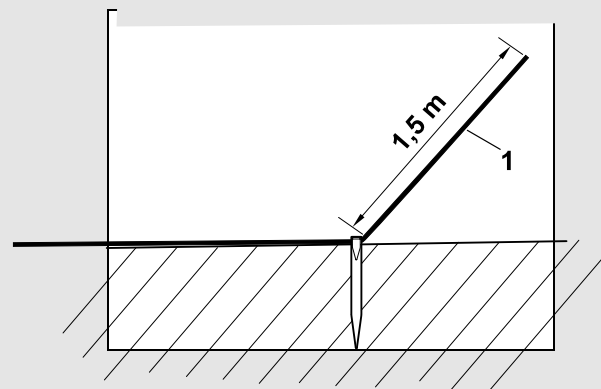
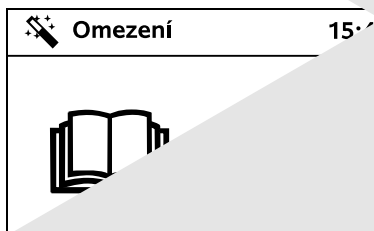
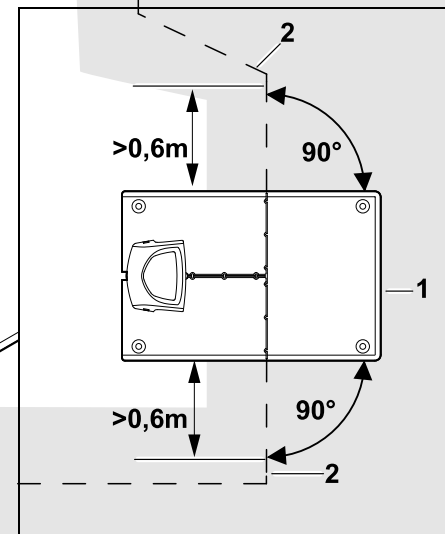
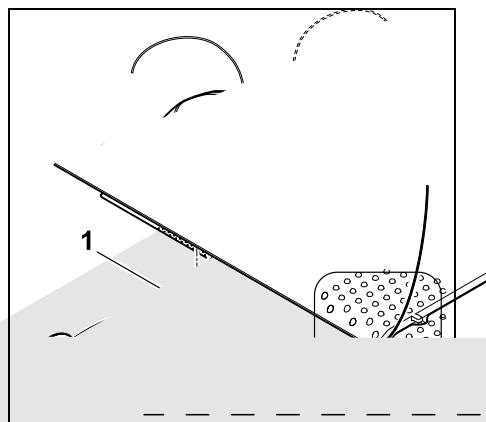
- Polohu **elektrických konektorů**
Elektrické konektory, které použijete, brzy zarostou a nebudou vidět. Jejich polohu si poznamenejte, abyste je mohli v případě potřeby vyměnit. (☒12.16)

Omezovací drát musí být uložen kolem celé sečené plochy v podobě průběžné smyčky.

Maximální délka smyčky **1500 m**

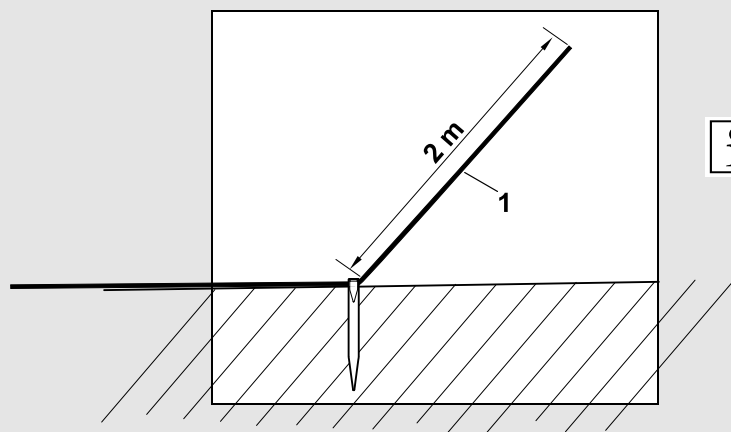
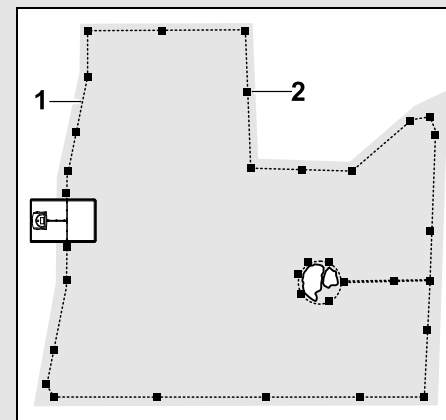
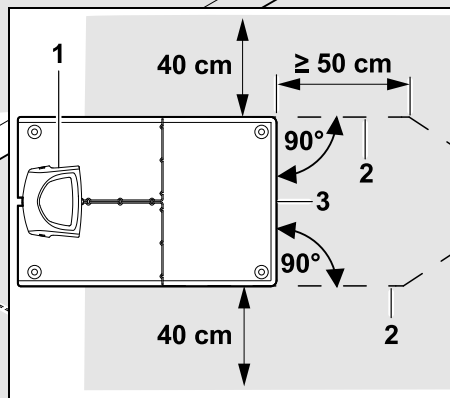
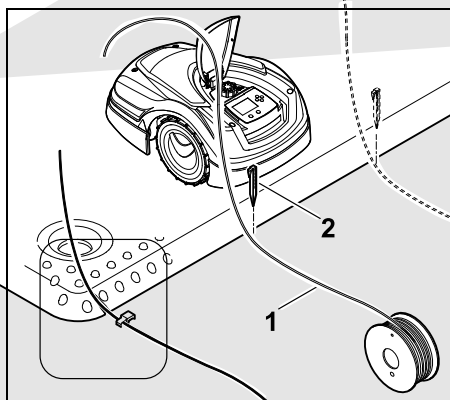
i Robotická sekačka se v žádném bodě nesmí vzdálit od omezovacího drátu na více než 17 m, neboť ve větší vzdálenosti není schopna rozpoznat signál drátu.

Zahájení u dobíjecí stanice uvnitř sečené plochy:



i Pokud budete využívat funkci odsazení od okraje při návratu domů (koridor), je nutné omezovací drát uložit před a za dobíjecí stanicí alespoň **1,5 m** rovně a v pravém úhlu k základové desce (☒11.14)

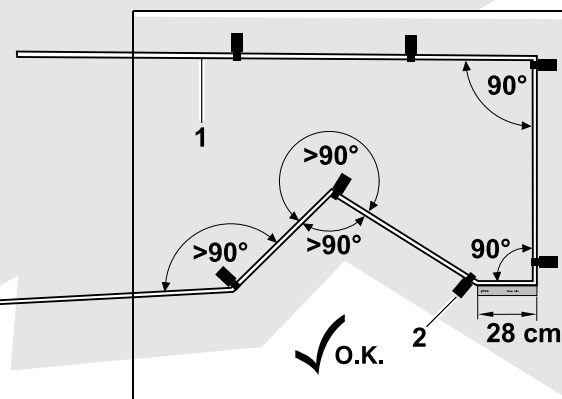
Zahájení u dot
sečenou r



i Další informace o instalaci dobíjecí stanice mimo sečenou plochu jsou uvedeny v kapitole s příklady instalace. (27.)

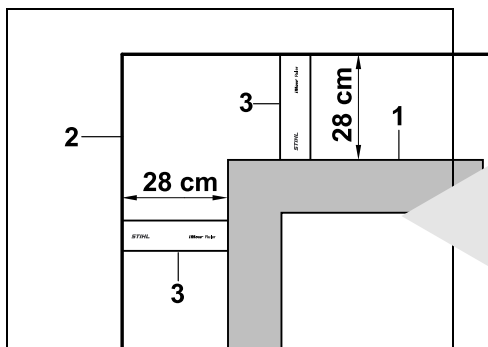
12.5)

i Robotická sekačka se v žádném bodě nesmí vzdálit od omezovacího drátu na více než 17 m, neboť ve větší vzdálenosti není schopna rozpoznat signál drátu.



Drát nepokládejte v ostrých úhlech (menších než 90°). Pokud okraje trávníku vyběhají do špičky, připevněte omezovací drát (1) k zemi kolíky (2) tak, jak je zobrazeno na obrázku 12.6

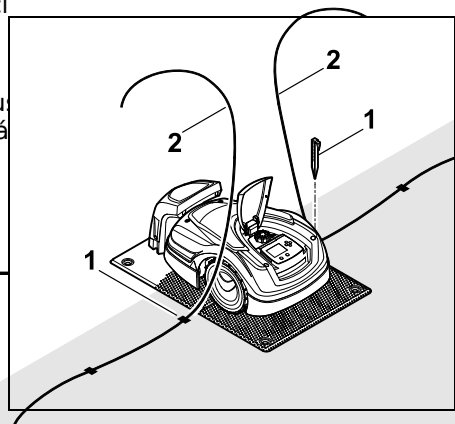
Než provedete instalaci dalšího rohu, musí být za rohem s úhlem 90° omezovací drát uložen rovně alespoň v délce jednoho pravítka iMow.



Při pokládání drátu do vysokých překážek, jako jsou např. rohy zdí nebo vyvýšené záhony (1), musí být v rozích dodržena vzdálenost drátu, aby robotická sekačka na překážku nenarazila. Omezovací drát (2) uložte pomocí pravítka iMow (3), jak je zobrazeno na obrázku.

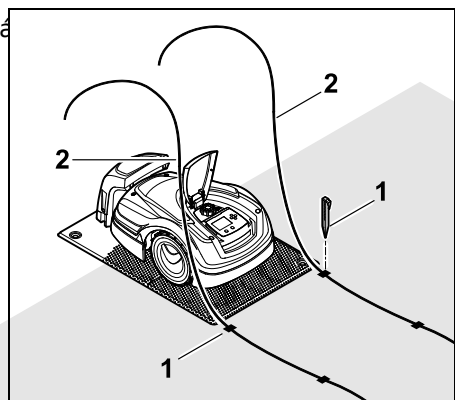
- V případě potřeby můžete délku omezovacího drátu prodloužit pomocí dodaných elektrických konektorů. (12.16)
- V případě několika sousedících sečených ploch vytvořte vedlejší plochu (12.10) nebo sečené plochy napojíte úzkými průchody (12.11)

Poslední kolík u dobíjecí stanice uvnitř sečené plochy:



Uložte omezovací drát (2) přímo ořízněte drát (2) v blízkosti volné konce přibližně 2 m.

Poslední kolík u dobíjecí stanice mimo sečenou plochu:



Uložte omezovací drát (2) vlevo od robotické sekačky, přímo ořízněte drát (2) v blízkosti volné konce přibližně 2 m.

Dokončení ukládání drátu:

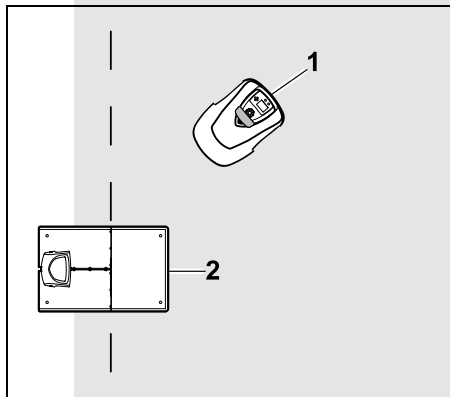
- Zajistěte, aby byl natažený omezovací drát připevněn kolíky k zemi přibližně po metru. Omezovací drát musí vždy spočívat celou svou délkou na ploše trávníku. Kolíky zarazte až na doraz.

Po ukončení prací stiskněte tlačítko OK.

- ! Pokud není akumulátor dostatečně nabitý, aby mohly být provedeny zbývající kroky instalační příručky, zobrazí se odpovídající hlášení. V takovém případě nechte robotickou sekačku stát v dobíjecí stanici a pokračujte v nabíjení akumulátoru. K dalšímu kroku instalační příručky budete moci přejít stisknutím tlačítka OK teprve ve chvíli, když je akumulátor nabitý na požadovanou hodnotu napětí.

9.10 Připojení omezovacího drátu





Robot
dobíje
plochu
a stiská

OK

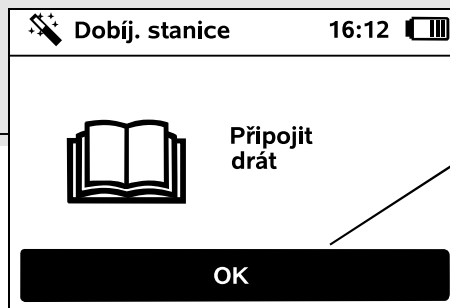


Odpojte konektor síťového zdroje elektrické sítě a stiskněte tlačítko OK.

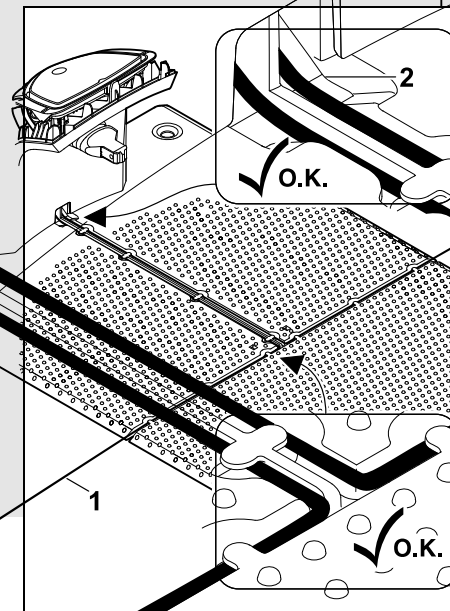
OK



OK



OK



Vložte omezovací drát (1) do vedení kabelů na základové desce a protáhněte jej podstavcem (2).

O.K.

O.K.

CS

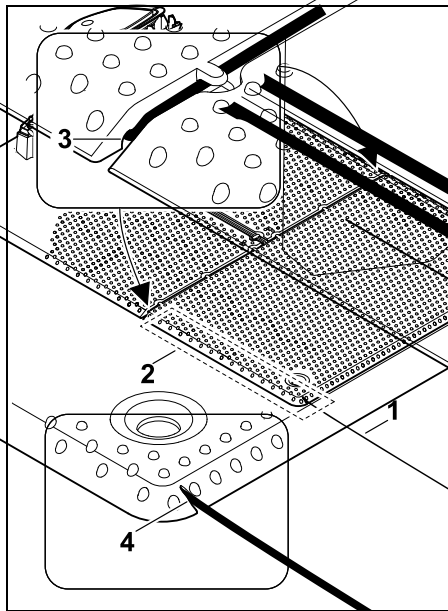
ES

PT

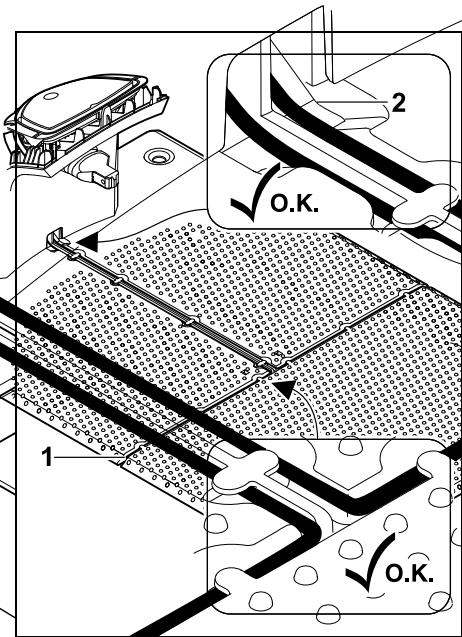
SL

SK

Omezovací drát u dobíjecí stanice mimo sečenou plochu:



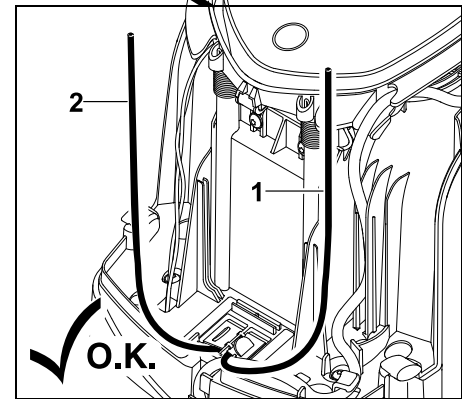
Omezovací drát (1) uložte do prostoru (2) pod základovou desku. Drát při instalaci navlečte do výstupů (3, 4). V případě potřeby uvolněte skoby.



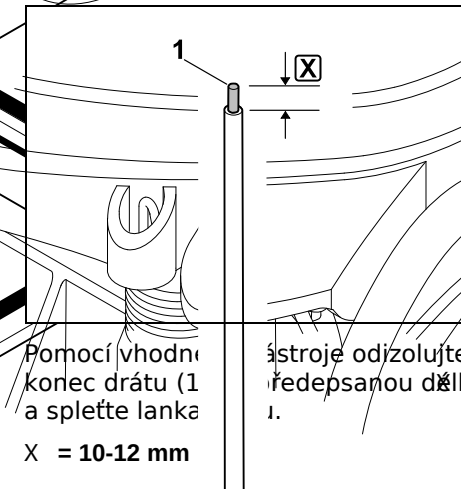
Vložte omezovací drát (1) do vedení kabelů na základové desce a protáhněte jej podstavcem (2).

Připojení omezovacího drátu:

i Upozornění: Sledujte na čistotu kontaktů (nekorodující, neznečištěné...).

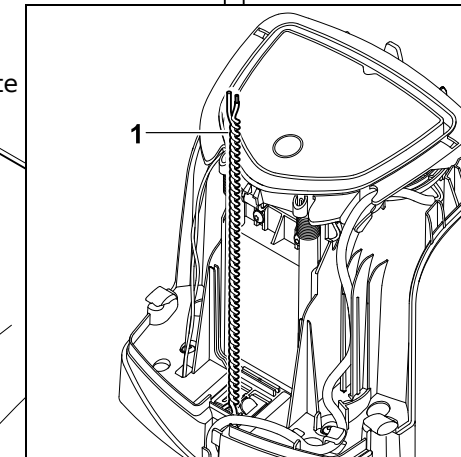


Levý konec drátu (1) a pravý konec drátu (2) zkraťte na totožnou délku. Délka od výstupu drátu ke konci drátu = 40 cm



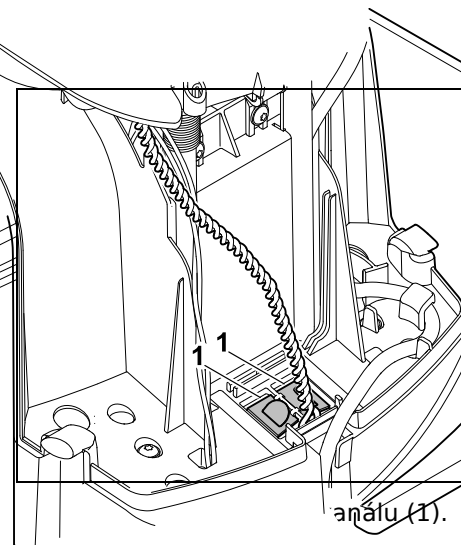
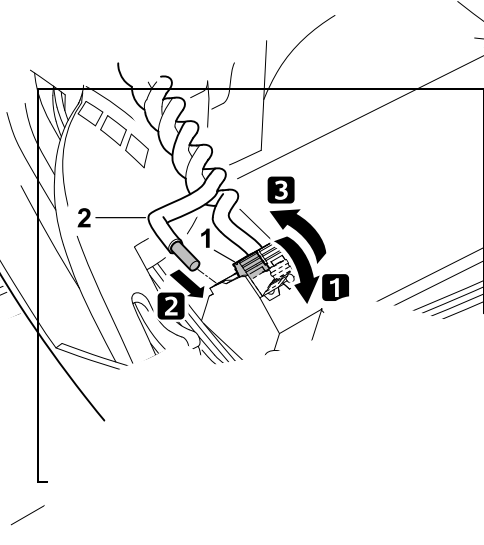
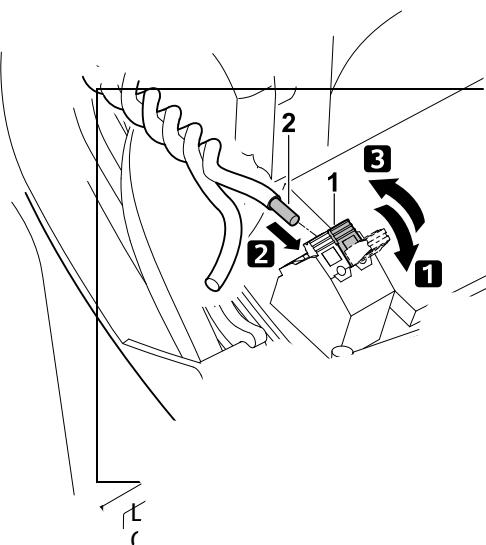
Pomocí vhodné nástroje odizolujte levý konec drátu (1) a spleťte lanku X = 10-12 mm

nástroje odizolujte levý předepsanou délkou.

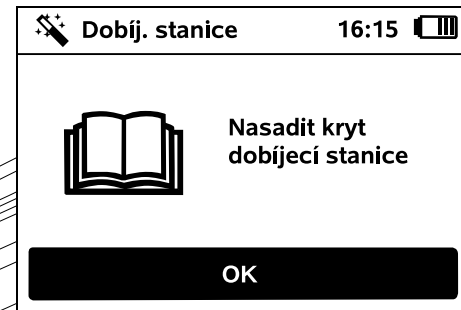
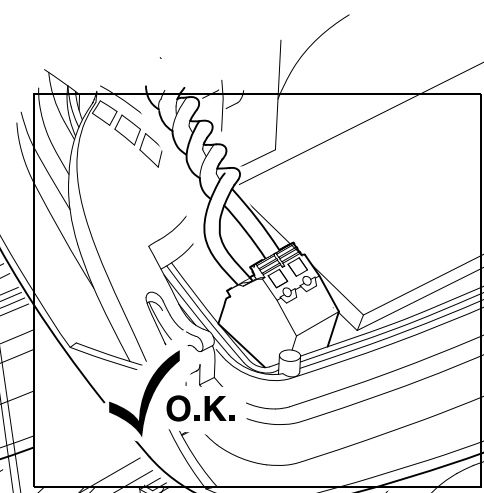
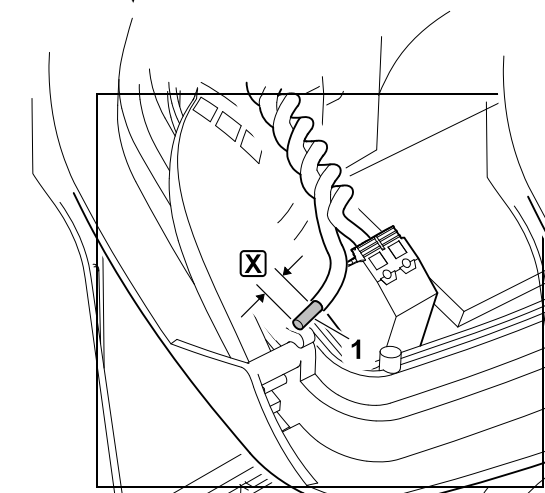


Volné konce tak, jak je zně ● Vyklopte p

(1) spleťte dohromady jako je zněno na obrázku a podržte je (obráz. 9.2)



ES
PT
SL
SK
CS



OK

Pomocí vhodného nástroje odizolujte pravý konec drátu (1) na předepsanou délku X a spleťte lanka drátu.

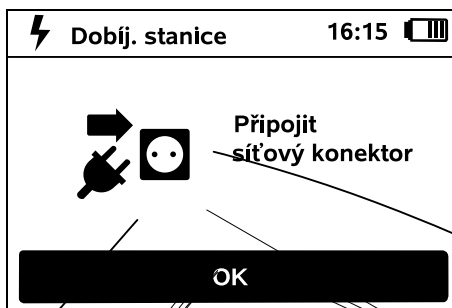
$X = 10-12 \text{ mm}$

Zkontrolujte uchytení konců drátu ve svorkovnici: Oba konce drátu musí být pevně přichycené.

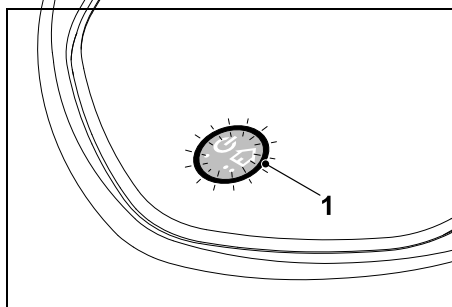
● Zaklapněte panel (9.2)

Montujte kryt (9.2)

Stiskněte tlačítko OK.



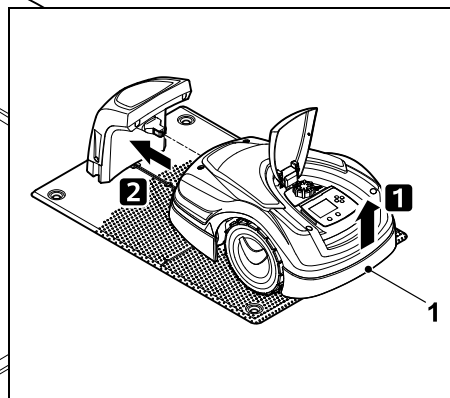
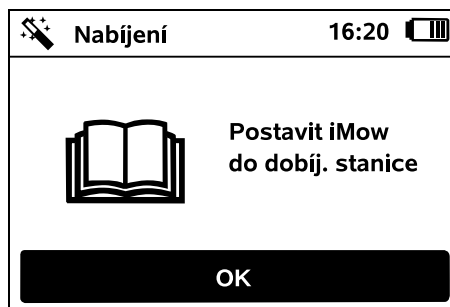
Zapojte konektor síťového zdroje elektrické sítě a stiskněte tlačítko OK.



Pokud je omezovací drát správně nainstalován a dobíjecí stanice je připojena k elektrické síti, rozsvítí se kontrolka (1).

i Dodržujte pokyny uvedené v kapitole „Ovládací prvky dobíjecí stanice“, zejména v případě, že se kontrolka nerozsvítí (13.1)

OK



Mírným nadzvednutím robotické sekačky za držadlo pro nošení (1) uvolněte hnací kola. Přesuňte stroj na předních kolech dle dobíjecí stanice.

Poté stiskněte tlačítko OK na displeji.

OK

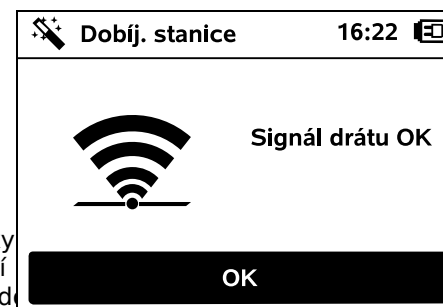
9.11 Propojení robotické sekačky a dobíjecí stanice

i Robotickou sekačku je možné uvést do provozu teprve tehdy, když správně přijímá signál drátu vysílaný z dobíjecí stanice. (11.16)



Kontrola signálu drátu může trvat několik minut. Proces propojení přerušíte stisknutím červeného tlačítka STOP na horní straně stroje. Vyvolá se předchozí krok instalační příručky.

Běžný příjem



Signál drátu OK:

Na displeji se zobrazí text „Signál drátu OK“. Robotická sekačka je správně propojena s dobíjecí stanicí.



Pokračujte v instalaci stisknutím tlačítka OK.

OK

i RMI 422 PC:

Po úspěšném propojení se aktivuje energ. režim „Standardní“. (11.11)

Rušený příjem

Robotická sekačka nepřijímá žádný signál drátu:

Na displeji se zobrazí text „Žádný signál drátu“.



Robotická sekačka přijímá rušený signál drátu:

Na displeji se zobrazí text „Zkontrolovat signál drátu“.



Robotická sekačka přijímá signál drátu s přepólovanou fází:

Na displeji se zobrazí text „Připojení vyměřeno nebo iMow mimo“.



Možná příčina:

- Dočasná porucha.
- Robotická sekačka se nenachází v dobíjecí stanici.
- Omezovací drát je připojen s přepólovanou fází (obráceně).
- Dobíjecí stanice je vypnutá, případně není připojena k elektrické síti.
- Chybné připojení konektorů.
- Nedosažena minimální délka omezovacího drátu.
- V blízkosti dobíjecí stanice se nachází navinutý síťový kabel.
- Konce omezovacího drátu jsou příliš dlouhé nebo nejsou dostatečně spletené.
- Přerušení omezovacího drátu.
- Rušení jinými signály, např. mobilního telefonu nebo jiné dobíjecí stanice.
- Podzemní elektrické kabely, železobeton nebo rušivé kovové předměty v půdě pod dobíjecí stanicí.

- Překročena maximální délka omezovacího drátu (12.1)

Jak odstranit problém:

- Bez dalších opatření zopakujte pokus o připojení.
 - Připojte robotickou sekačku k dobíjecí stanici. (15.6)
 - Připojte správně konce omezovacího drátu. (9.10)
 - Zkontrolujte připojení dobíjecí stanice k síti a odviňte síťový kabel z blízkosti dobíjecí stanice, případně jej odložte nenavinutý.
 - Zkontrolujte uchycení konců drátu ve svorkovnici; příliš dlouhé konce drátu zkraťte, případně konce drátu spleťte dohromady (9.10)
 - U sečených ploch < 100 m² nebo při délce drátu < 175 m je nutné společně s omezovacím drátem nainstalovat také příslušenství AKM 100. (9.9)
 - Zkontrolujte kontrolku na dobíjecí stanici. (13.1)
 - Opravte přerušený drát.
 - Vypněte mobilní telefon nebo blízkou dobíjecí stanici.
 - Změňte polohu dobíjecí stanice, případně odstraňte zdroje rušení pod dobíjecí stanicí.
 - Použijte omezovací drát s větším průřezem (zvláštní příslušenství).
- Po provedení příslušných opatření stisknutím tlačítka OK zopakujte pokus o připojení.

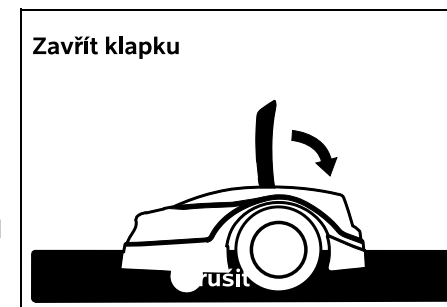
i Pokud nelze správně přijímat signál drátu a popsaná opatření nevedou k vyřešení problému, kontaktujte odborného prodejce.

9.12 Kontrola instalace



Objíždění okraje spustíte stisknutím tlačítka OK – žací nůž nebude aktivován.

i Robotická sekačka objede za provozu po první instalaci okraj sečené plochy střídavě v obou směrech. Proto je nutné při první instalaci ověřit objíždění okraje rovněž v obou směrech.



Zavřete klapku robotické sekačky. (15.2) Teprve po zavření klapky se robotická sekačka samočinně spustí a objede okraj podél omezovacího drátu.

i RMI 422 PC:
Prostřednictvím objíždění okraje bude definována domovská oblast robotické sekačky (11.5)

V případě, že robotická sekačka před spuštěním objíždění okraje nepřijímá signál GPS, zobrazí se na displeji text „Čekání na GPS“. Nebude-li přijat žádný signál GPS, robotická sekačka přesto po několika minutách zahájí objíždění okraje. Abyste mohli používat ochranu GPS, je nutné později spustit funkci „Test okraje“ (11.14), jinak nebude definována domovská oblast.



Při objíždění okraje jděte za robotickou sekačkou a dbejte na to,

- aby robotická sekačka objížděla okraj sečené plochy podle plánu,
- aby byly vzdálenosti od překážek a hranic sečené plochy rovnoměrné,
- aby do dobíjecí stanice zajížděla a vyjížděla správně.

Na displeji se zobrazí ujetá vzdálenost – tento údaj v metrech je nutný pro nastavení **výchozích bodů** na okraji sečené plochy (11.14)

● Na požadovaném místě odečtete zobrazenou hodnotu a poznamenejte si ji. Výchozí bod nastavte ručně po první instalaci.

Proces objíždění okraje se automaticky přeruší kontaktem s překážkou nebo njetím do svahu s příliš velkým sklonem, případně jej můžete přerušit ručně stisknutím tlačítka STOP.

● Pokud bylo objíždění okraje přerušeno automaticky, upravte polohu omezovacího drátu nebo odstraňte překážky.

● Než bude robotická sekačka pokračovat v objíždění okraje, zkontrolujte její polohu. Stroj se musí nacházet nad omezovacím drátem nebo uvnitř sečené plochy tak, aby jeho přední strana směřovala k omezovacímu drátu.

Pokračování po přerušení:

Po přerušení pokračujte v objíždění okraje stisknutím tlačítka **OK**.

i Společnost STIHL doporučuje objíždění okraje nepřerušovat. Při objíždění okraje sečené plochy nebo při připojení stroje k dobíjecí stanici se může stát, že nebudou odhaleny případné problémy.

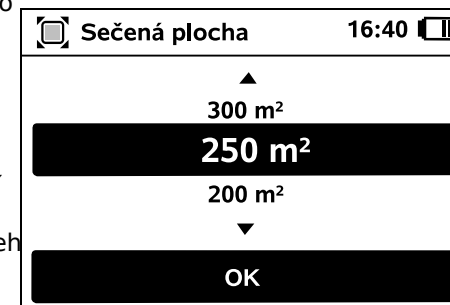
Objíždění okraje lze případně spustit po první instalaci znovu. (11.14)

Po prvním kompletním okruhu kolem sečené plochy se robotická sekačka vrátí do dobíjecí stanice. Poté se zobrazí dotaz zda má být spuštěn druhý okruh, tentokrát v opačném směru.

Automatické ukončení objíždění okraje:

Po připojení stroje k dobíjecí stanici se po absolvování druhého celého okruhu, příp. při odmítnutí objíždění okraje v protisměru zobrazí další krok instalační příručky.

9.13 Programování robotické sekačky



Zadejte velikost plochy trávníku a potvrďte ji stisknutím tlačítka **OK**.

i Uzavřené plochy a vedlejší plochy se do velikosti sečené plochy nezapočítávají.



Výpočet nového vyžínacího plánu: Proces můžete přerušit stisknutím červeného tlačítka STOP na horní straně stroje.



Upozornění „Každý den potvrďte jednotlivě nebo změňte aktivní doby“ potvrďte stisknutím tlačítka OK.



Zobrazí se aktivní doby pro pondělí a aktivuje se položka nabídky **Potvrdit aktivní doby**.

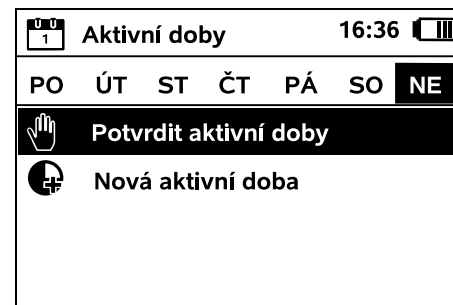
Stisknutím tlačítka OK potvrďte všechny aktivní doby. Zobrazí se následující den.

i Pokud je sečená plocha malá, nebude sečení probíhat všechny dny v týdnu. V tomto případě se nezobrazí aktivní doby a zmizí položka nabídky „Vymazat všechny akt. doby“. Dny bez stanovených aktivních dob je třeba rovněž potvrdit tlačítkem OK.

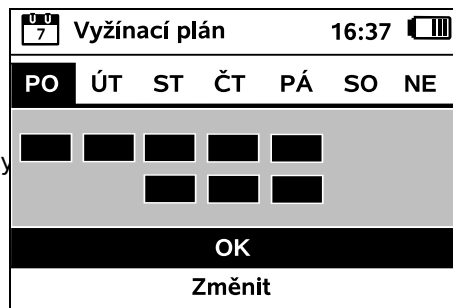
Zobrazené **aktivní doby** můžete změnit. Zvolte požadované časové rozmezí pomocí čtyřsměrového ovládacího tlačítka a otevřete je stisknutím tlačítka OK. (11.7)

Pokud chcete stanovit další aktivní doby, zvolte položku nabídky **Nová aktivní doba** a stisknutím tlačítka OK ji otevřete. V okně s možnostmi výběru stanovte začátek a konec nové aktivní doby a údaje potvrďte stisknutím tlačítka OK. Pro jeden den můžete stanovit až tři aktivní doby.

Pokud chcete vymazat všechny zobrazené aktivní doby, zvolte položku nabídky **Vymazat všechny akt. doby** a volbu potvrďte stisknutím tlačítka OK.



Po potvrzení nedělních aktivních dob se zobrazí vyžínací plán.

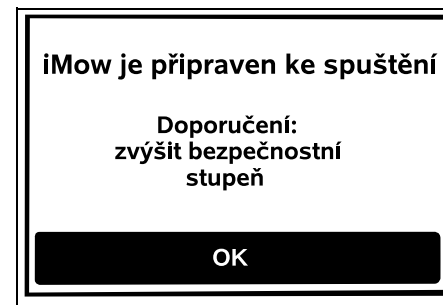


Zobrazený vyžínací plán potvrďte stisknutím tlačítka OK. Zobrazí se závěrečný krok instalační příručky. Pokud budete chtít provést změny, zvolte možnost **Změnit** a upravte jednotlivé aktivní doby.


! Zajistěte, aby v aktivních dobách nevstupovaly do oblasti pracovní zóny nepovolané osoby. Aktivní doby odpovídajícím způsobem upravte. Dodržujte místní platná nařízení upravující používání robotických sekaček a pokyny uvedené v kapitole „Pro vaši bezpečnost“ (6.) a stanovené aktivní doby v případě potřeby ihned nebo po dokončení první instalace upravte v nabídce „Vyžínací plán“ (11.6) U příslušného úřadu zjistěte, v jaké denní a noční době můžete stroj používat.

9.14 Dokončení první instalace

! Odstraňte ze sečené plochy všechna cizí tělesa (např. hračky, nářadí).



První instalaci dokončete stisknutím tlačítka OK.

 Po dokončení první instalace se aktivuje bezpečnostní stupeň „Žádný“.

Doporučení:

Nastavte bezpečnostní stupeň „Nízký“, „Střední“ nebo „Vysoký“. Tím je zaručeno, aby neoprávněná osoba nemohla měnit nastavení a aby robotickou sekačku nebylo možné používat spolu s jinou dobíjecí stanicí (11.16)


RMI 422 PC:

Mimoto aktivujte funkci ochrany GPS. (5.9)

RMI 422 PC:



Aby bylo možné využívat všechny funkce robotické sekačky, je nutné mít v chytrém telefonu nebo tabletu s internetovým připojením a přijímačem GPS nainstalovanou a spuštěnou aplikaci iMow. (10.)

Dialogové okno zavřete stisknutím tlačítka OK. 

9.15 První proces sečení po první instalaci

Pokud okamžik dokončení první instalace spadá do stanovené aktivní doby, začne robotická sekačka ihned sekat určenou plochu.





Pokud okamžik dokončení první instalace nespadá do stanovené aktivní doby, můžete spustit proces sečení trávy stisknutím tlačítka OK. Pokud nechcete, aby robotická sekačka začala sekat trávník, zvolte možnost „Ne“.

10. Aplikace iMow

Model RMI 422 PC lze obsluhovat pomocí aplikace iMow.

Aplikace je dostupná pro všechny nejběžnější operační systémy v příslušných obchodech s aplikacemi.


 Bližší informace najdete na webové stránce web.imow.stihl.com/systems/.

 Předpisy v kapitole „Pro vaši bezpečnost“ platí především také pro všechny uživatele aplikace iMow. (6.)

Aktivace:


Aby si aplikace a robotická sekačka mohly vyměnit data, je nutné, aby odborný prodejce aktivoval stroj společně s e-mailovou adresou majitele. Na e-mailovou adresu bude odeslán odkaz pro aktivaci.

Aplikace iMow by měla být nainstalována na chytrém telefonu nebo tabletu s připojením k internetu a přijímačem GPS. Příjemce e-mailu bude stanoven jako administrátor a hlavní uživatel aplikace, má plný přístup ke všem funkcím.

 E-mailovou adresu a heslo bezpečně uschovejte, aby mohla být aplikace iMow po výměně chytrého telefonu nebo tabletu znovu nainstalována (např. v případě ztráty mobilního komunikačního zařízení).

Tok dat:

Přenos dat z robotické sekačky na internet (servis M2M) je zahrnut v kupní ceně. Přenos dat neprobíhá permanentně, a proto může trvat několik minut. Z důvodu zprostředkování dat prostřednictvím aplikace na internet vznikají v závislosti na vaší smlouvě s mobilním operátorem nebo poskytovatelem internetu náklady, které nesete vy sami.

 Bez připojení mobilního telefonu a aplikace je ochrana GPS k dispozici pouze bez oznámení prostřednictvím e-mailu a SMS a bez oken s oznámením.

Hlavní funkce aplikace:

- prohlížení a úprava vyžínacího plánu,
- spuštění sečení,
- zapnutí a vypnutí automatiky,

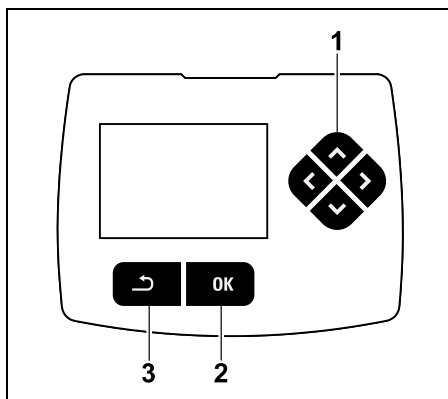
- posláni robotické sekačky do dobíjecí stanice,
- změna data a času,

! Změna vyžínacího plánu, zahájení etapy sečení, zapnutí a vypnutí automatiky, posláni robotické sekačky do domovské oblasti a změna data a času může vést k aktivitám, které jiné osoby nebudou očekávat. Osoby, kterých se to týká, je proto nutné vždy předem informovat o možných aktivitách robotické sekačky.

- zjištění informací o přístroji a stanovišti robotické sekačky.

11. Menu

11.1 Pokyny k obsluze



Čtyři směrová tlačítka tvoří ovládací kříž (1). Ten slouží k procházení nabídek a tlačítko OK (2) slouží k potvrzení nastavení a otevírání nabídek. Stisknutím tlačítka Zpět (3) můžete opustit nabídku.



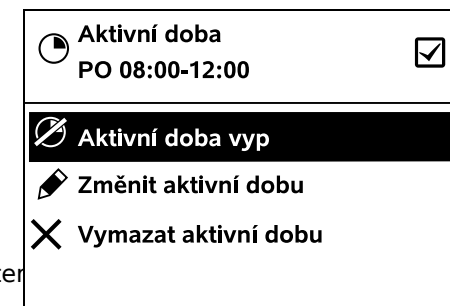
Hlavní menu zahrnuje 4 podnabídky, které mají podobu tlačítek. Aktuálně zvolená podnabídka je zobrazena na černém pozadí a můžete ji otevřít stisknutím tlačítka OK.



Na druhé úrovni nabídky jsou příslušné podnabídky zobrazeny jako záložky. Záložky můžete zvolit stisknutím levé nebo pravé části čtyřsměrového ovládacího tlačítka a podnabídky zvolíte stisknutím dolní nebo horní části čtyřsměrového tlačítka. Aktuálně zvolené záložky nebo položky nabídky jsou zobrazeny na černém pozadí.

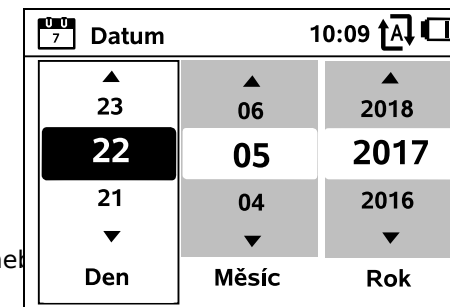
Posuvník u pravého okraje displeje signalizuje, že stisknutím dolní nebo horní části čtyřsměrového ovládacího tlačítka můžete zobrazit další položky.

Podnabídky otevřete stisknutím tlačítka OK.



Podnabídky obsahují seznam dostupných možností. Aktuálně zvolené položky seznamu jsou zobrazeny na černém pozadí. Stisknutím tlačítka OK se otevře okno s možnostmi výběru nebo dialogové okno.

Okno s možnostmi výběru:



Seřizovací hodnoty lze měnit čtyřsměrovým ovládacím tlačítkem. Aktuálně zvolená hodnota je zobrazena na černém pozadí. Stisknutím tlačítka OK potvrdíte všechny hodnoty.

Dialogové okno:



Pokud je třeba uložit provedené změny nebo potvrdit hlášení, zobrazí se na displeji dialogové okno. Aktuálně zvolené tlačítko se zobrazí na černém pozadí.

Pokud je k dispozici možnost volby, můžete na požadované tlačítko přejít stisknutím pravé nebo levé části čtyřsměrového ovládacího tlačítka.

Aktuálně zvolenou možnost potvrdíte stisknutím tlačítka OK a přejdete na vyšší úroveň nabídky.

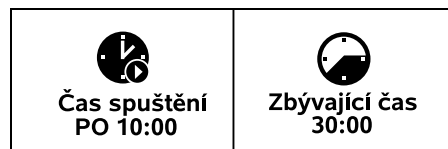
11.2 Indik. stavu



Indikátor stavu se zobrazí, když

- ukončíte pohotovostní režim robotické sekačky stisknutím libovolného tlačítka,

- v hlavním menu stisknete tlačítko Zpět, společně se zobrazeným symbolem, stavem automatiky (1.5)
- za provozu.



V horní oblasti indikátoru se nacházejí dvě konfigurovatelná pole, kde se mohou zobrazit různé informace o robotické sekačce nebo etapách sečení (1.13)

Informace o stavu bez probíhající aktivity – RMI 422, RMI 422 P:



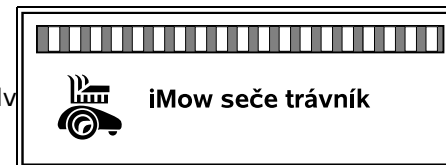
V dolní oblasti indikátoru se zobrazí text „iMow připraven k prov.“ společně se zobrazeným symbolem a stavem automatiky (1.5)

Informace o stavu bez probíhající aktivity – RMI 422 PC:



V dolní oblasti indikátoru se zobrazí název robotické sekačky (1.0.), text „iMow připraven k prov.“

Informace o stavu během probíhajících aktivit – všechny modely:



Během probíhající etapy sečení se na displeji zobrazí text „iMow seče trávnik“ a odpovídající symbol. Textová informace a symbol se mění podle procesu, který je v aktuálně aktivní.

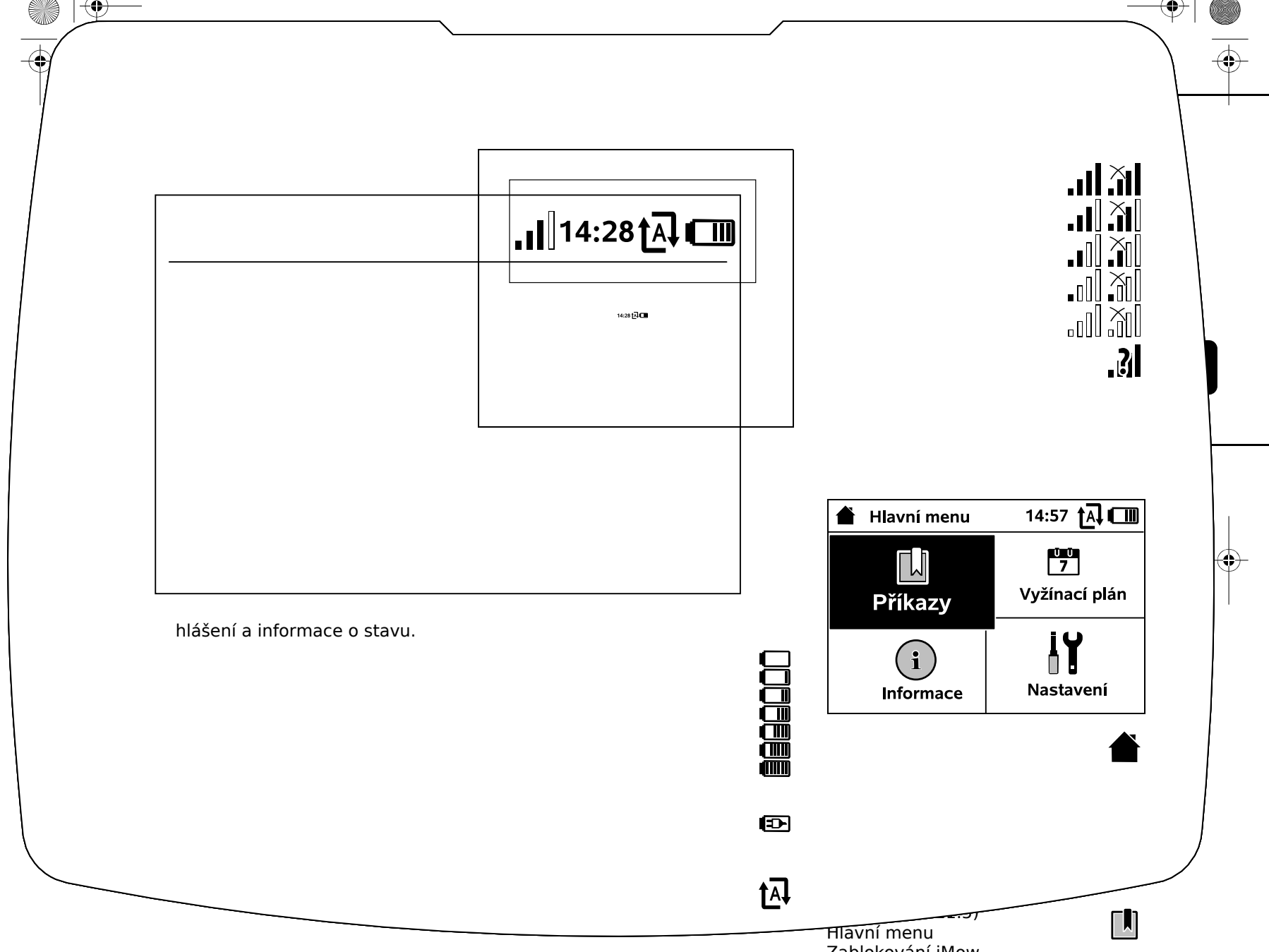


Před zahájením etapy sečení se zobrazí text „Pozor – iMow se spouští“ a varovný symbol.

i Kromě toho na start žacího motoru upozorňuje blikající podsvícení displeje a výstražný tón. Žací nůž se aktivuje teprve několik sekund poté, co se robotická sekačka rozjede.

Sečení u okr.:

Po dobu, během které robotická sekačka upravuje okraj sečené plochy, je na displeji zobrazen text „Okraj se seče“.





hlášení a informace o stavu.


Hlavní menu		14:57	↑↻	🔋
Příkazy		00 7	Vyžínací plán	
i Informace		🔧 Nastavení		

↑↻
Hlavní menu
Zablokování iMow
Zapnout a vypnout automatiku

Jet do dobíjecí stanice
Spustit sečení
Spustit sečení se zpožděním
Vynechat následující aktivní dobu
Sečení u okr.

2. Vyžínací plán (☒11.6) 
Zobrazení týdenního plánu, úprava
aktivních dob a doby sečení

3. Informace (☒11.9) 
Hlášení
Události
Stav iMow
Stav trávníku
Stav rádiového modulu (RMI 422 PC)

4. Nastavení (☒11.10) 
iMow
Instalace
Bezpečnost
Servis
Pro prodejce


11.5 Příkazy




Zvolte požadovaný příkaz pomocí čtyřsměrového ovládacího tlačítka a aktivujte jej stisknutím tlačítka OK.


1. Hlavní menu
2. Zablokování iMow
3. Zapnout/vypnout automatiku

4. Jet do dobíjecí stanice
5. Spustit sečení
6. Spustit sečení se zpožděním
7. Vynechat následující aktivní dobu
8. Sečení u okr.


1. Hlavní menu:
Stisknutím tlačítka OK se vrátí do hlavního menu. 

2. Zablokování iMow:
Aktivujte funkci blokování přístroje. 
Stroj odblokujete pomocí zobrazené kombinace tlačítek (☒5.2)

3. Zapnout/vypnout automatiku:
Po **zapnutí automatiky** se zobrazí na indikátoru stavu text „Automatika zapnuta“ a vedle symbolu akumulátoru se v menu zobrazí symbol automatického režimu. Robotická sekačka seče plochu zcela automaticky. Po **vypnutí automatiky** se zobrazí na indikátoru stavu text „Automatika vypnuta“ a aktivní doby uložené ve vyžínacím plánu se zobrazí na šedém pozadí (jako neaktivní). Robotická sekačka neseče plochu automaticky. Etapy sečení aktivujete příkazem „Spustit sečení“ nebo příkazem „Spustit sečení se zpožděním“.

4. Jet do dobíjecí stanice:
Robotická sekačka se vrátí zpět do dobíjecí stanice, aby se nabitá. 

i RMI 422 PC:
Automatiku můžete zapnout a vypnout také pomocí aplikace. Po vypnutí automatiky pomocí aplikace se robotická sekačka vrátí zpět do dobíjecí stanice (☒10.)

4. Jet do dobíjecí stanice:
Robotická sekačka se vrátí zpět do dobíjecí stanice, aby se nabitá. 

akumulátor. Po zapnutí automatiky bude robotická sekačka pokračovat v sečení plochy v nejbližší možné aktivní době.

i RMI 422 PC:
Robotickou sekačku lze poslat do dobíjecí stanice také pomocí aplikace. (☒10.)

5. Spustit sečení:
Aktivací této možnosti zahájí robotická sekačka automaticky etapu sečení. Je třeba stanovit konec etapy sečení. V případě, že byla nainstalována **vedlejší plocha**, musí být po stisknutí tlačítka OK stanoveno, zda se etapa sečení koná na vedlejší nebo na hlavní ploše (☒1.14) Standardní nastavení doby sečení je možné změnit v nastavení stroje v části „Doba sečení“ (☒11.8)

i Pokud je dobíjecí stanice nainstalována mimo sečenou plochu a je se sečenou plochou spojena úzkým průchodem, před aktivací příkazu „Spustit sečení“ přeneste robotickou sekačku na sečenou plochu.

RMI 422 PC:
Příkaz „Spustit sečení“ může být aktivován také v aplikaci (☒10.)

6. Spustit sečení se zpožděním:
Po aktivaci této možnosti zahájí robotická sekačka automaticky etapu sečení, avšak až po uplynutí určité doby. Je třeba stanovit čas spuštění a konec etapy sečení. V případě, že byla nainstalována **vedlejší plocha**, musí být po stisknutí tlačítka OK stanoveno, zda se etapa sečení koná na vedlejší nebo na hlavní ploše (☒1.14) Standardní nastavení doby nebo zpoždění

sečení lze změnit v nastavení stroje v části „Doba sečení“ nebo v části „Zpoždění“. (11.8)

i Pokud je dobíjecí stanice nainstalována mimo sečenou plochu a je sečenou plochou spojena úzkým průchodem, před aktivací příkazu „Spustit sečení se zpožděním“ přeneste robotickou sekačku na sečenou plochu.

RMI 422 PC:
Příkaz „Spustit sečení se zpožděním“ může být aktivován také v aplikaci (10.)

7. Vynechat následující aktivní dobu:

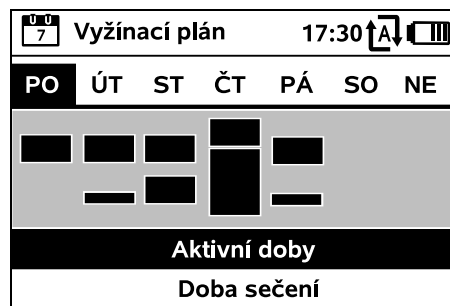
Zadáním tohoto příkazu nebudou robotická sekačka v další aktivní době pracovat (např. z důvodu zahradní párty).

Aktivací této možnosti nebude stroj v následující aktivní době sekat trávu. Zablkovaná aktivní doba se zobrazí ve vyžínacím plánu na šedém pozadí.

Příslušnou dobu sečení je možné znovu aktivovat v menu „Denní plán“ (11.7). Pokud je tento příkaz použit opakovaně, zablokuje se vždy následující aktivní doba. Pokud v daném týdnu nezbyvá žádná aktivní doba, zobrazí se na displeji hlášení „Příští týden se neseče“.

8. Sečení u okraje:

Aktivací této možnosti seče robotická sekačka okraj sečené plochy. Po objetí jednoho kola se vrátí zpět do dobíjecí stanice, aby se nabíjela akumulátor.



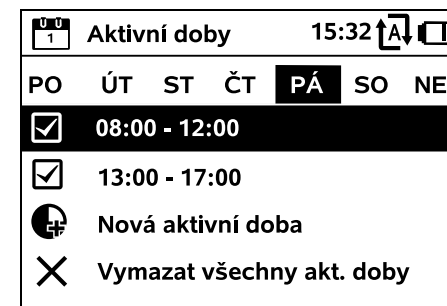
Uložený vyžínací plán lze vyvolat v hlavním menu prostřednictvím položky „Vyžínací plán“. Pravoúhlé plochy pod příslušným dnem znázorňují uložené aktivní doby. V aktivních dobách zobrazených na černém pozadí může probíhat sečení, šedé pole označuje aktivní doby bez etap sečení – např. pokud je aktivní doba vypnutá nebo byl zadán příkaz „Vynechat aktivní dobu“ (11.5).

i Po vypnutí automatiky není vyžínací plán aktivní a všechny aktivní doby se zobrazí na šedém pozadí.

Stisknutím horní nebo dolní části čtyřsměrového ovládacího tlačítka můžete zvolit podnabídku **Aktivní doby** (11.7) nebo **Doba sečení** (11.8) a stisknutím tlačítka OK ji otevřít.

Pokud chcete upravit aktivní dobu určitého dne, aktivujte daný den stisknutím levé nebo pravé části čtyřsměrového ovládacího tlačítka a otevřete podnabídku **Aktivní doby**.

11.7 Aktivní doby



V aktivních dobách označených **zatržítkem** může probíhat sečení. Tyto doby jsou ve vyžínacím plánu zobrazeny na černém pozadí.

V aktivních dobách neoznačených **zatržítkem** sečení probíhat nemůže. Tyto doby jsou ve vyžínacím plánu zobrazeny na šedém pozadí.

! Dodržujte pokyny uvedené v kapitole „Aktivní doby“ (14.3). Ve stanovených aktivních dobách nesmí na sečenou plochu vstupovat nepovolané osoby.

i **RMI 422 PC:** Aktivní doby mohou být zpracovávány také pomocí aplikace (10.)

Uložené aktivní doby můžete jednotlivě označit a upravit.

Položku menu **Nová aktivní doba** můžete zvolit, pokud pro daný den dosud nebyly uloženy 3 aktivní doby. Dodatečně zvolená aktivní doba se nesmí překrývat s jinými aktivními dobami.

ES
PT
SL
SK
CS

Pokud nechcete, aby robotická sekačka ve zvolený den pracovala, zvolte položku menu **Vymazat všechny akt. doby.**

Úprava aktivní doby:

Aktivní doba PO 08:00-12:00 <input checked="" type="checkbox"/>
Aktivní doba vyp
Změnit aktivní dobu
Vymazat aktivní dobu

Výběrem možnosti **Aktivní doba vyp** nebo **Aktivní doba zap** bude zvolená aktivní doba zablokována nebo odblokována pro automatické sečení.

Výběrem položky **Změnit aktivní dobu** můžete upravit časový interval.

Pokud nechcete, aby byla zvolená aktivní doba dále používána, zvolte položku menu **Vymazat aktivní dobu.**

Pokud nejsou stanovená časová rozmezí dostatečná pro to, aby proběhly všechny nezbytné etapy sečení a nabíjení, musíte aktivní dobu prodloužit nebo doplnit, případně zkrátit dobu sečení. Na displeji stroje se zobrazí odpovídající hlášení.

11.8 Doba sečení

Doba sečení 11:02
Přizpůsobit dobu sečení
Nový vyžínací plán

Týdenní plán doby sečení můžete nastavit v části **Přizpůsobit dobu sečení**. Nastavená hodnota se přizpůsobí velikosti sečené plochy. (☞14.4)
Dodržujte pokyny uvedené v kapitole „Úprava naprogramovaných hodnot“. (☞15.3)

RMI 422 PC:
Dobu sečení můžete upravit také pomocí aplikace (☞10.)

Příkazem **Nový vyžínací plán** vymažete všechny uložené aktivní doby. Zobrazí se krok instalační příručky „Programování robotické sekačky“. (☞9.13)

Pokud doba ukončení nového programování spadá do aktivní doby, zahájí robotická sekačka po potvrzení jednotlivých denních plánů automatickou etapu sečení.

11.9 Informace



Informace 10:32
Hlášení
Byl rozpoznán déšť PÁ 13:52
Doporučení NE 15:00

1. Hlášení:
Seznam všech aktivních chyb, poruch a doporučení; zobrazení společně s okamžikem jejich vygenerování.
Při bezporuchovém provozu se zobrazí text „Žádná hlášení“.
Podrobnosti o hlášeních zobrazíte stisknutím tlačítka OK (☞24.)

2. Události:
Seznam posledních aktivit robotické sekačky.
Podrobnosti o událostech (doplňující text, okamžik vygenerování a kód) zobrazíte stisknutím tlačítka OK.






Pokud některé činnosti probíhají nezvykle často, vyžádejte si podrobné informace u odborného prodejce. Chyby při běžném provozu se uloží jako hlášení.

3. Stav iMow:
Informace o robotické sekačce
- Stav nabití:
nabití akumulátoru v procentech
- Zbývající čas:
zbývající doba sečení v daném týdnu v hodinách a minutách
- Datum a čas

- Čas spuštění: spuštění další plánované etapy sečení
 - Počet všech ukončených etap sečení
 - Hodiny sečení: doba všech ukončených etap sečení v hodinách
 - Úsek dráhy: celková ujetá vzdálenost v metrech
 - Sér. číslo: sériové číslo robotické sekačky, tento údaj je uveden také na typovém štítku (viz popis stroje 3.1)
 - Akumulátor: sériové číslo akumulátoru
 - Software: nainstalovaný software stroje
- 4. Stav trávníku:**  Informace o ploše trávníku
- Sečená plocha v metrech čtverečních: hodnotu je třeba zadat při první, resp. nové instalaci 9.)
 - Doba okruhu: doba trvání jednoho okruhu kolem sečené plochy v minutách a sekundách
 - Výchozí body 1-4: vzdálenost příslušného výchozího bodu od dobíjecí stanice v metrech, měřeno ve směru pohybu hodinových ručiček 11.15)
 - Rozsah: rozsah sečené plochy v metrech
 - Sečení u okr.: četnost sečení u okraje v jednom týdnu 11.14)
- 5. Stav rádiového modulu (RMI 422 PC):**  informace o rádiovém modulu
- Družice: počet družic v pracovním dosahu
 - Poloha: aktuální poloha robotické sekačky; k dispozici v případě dostatečného družicového spojení
 - Síla signálu: síla signálu spojení mobilního telefonu, čím více znaků plus (max. „++++“) se zobrazuje, tím lepší je spojení
 - Síť: rozpoznání sítě, skládá se z kódu země (MCC) a kódu mobilního operátora (MNC)
 - Mobilní telefonní č.: mobilní telefonní číslo majitele; zadává se v aplikaci 10.)
 - IMEI: sériové číslo hardwaru rádiového modulu
 - IMSI: mezinárodní identifikace mobilního účastníka
 - SW: verze softwaru rádiového modulu
 - Sér. číslo: sériové číslo rádiového modulu

11.10 Nastavení



- 1. iMow:** Úprava nastavení stroje  (11.11)
- 2. Instalace:** Úprava a testování instalace  (11.14)
- 3. Bezpečnost:** Úprava bezpečnostních nastavení  (11.16)
- 4. Servis:** Údržba a servis 11.17) 
- 5. Pro prodejce:** Nabídka je chráněná kódem  **kódem** prodejce. Pomocí této nabídky provádí odborný prodejce různé úkony údržby a opravy.

11.11 iMow – nastavení stroje

- 1. Dešťové čidlo:** Dešťové čidlo můžete nastavit tak, aby byl proces sečení v dešti přerušen, případně aby ani nezačal.
 - Nastavení dešťového čidla 11.12)

2. Doba sečení:

Nastavení standardní doby etapy sečení po aktivaci příkazu „Spustit sečení“. (11.5)

3. Zpoždění:

Nastavení standardní doby zpoždění sečení po aktivaci příkazu „Spustit sečení se zpožděním“. (1.5)

4. Indik. stavu:

Výběr informací, které se mají zobrazit v indikátoru stavu. (1.2)

- Nastavení indikátoru stavu. (1.13)

5. Čas:

Nastavení aktuálního času. Nastavený čas musí odpovídat skutečnému času, aby sečení robotické sekačky neprobíhalo v nesprávném čase.

RMI 422 PC:
Čas můžete upravit také pomocí aplikace. (10.)

6. Datum:

Nastavení aktuálního data. Nastavené datum musí odpovídat skutečnému kalendářnímu datu, aby sečení robotické sekačky neprobíhalo v nesprávnou dobu.

RMI 422 PC:
Datum můžete upravit také pomocí aplikace. (10.)

7. Formát data:

Nastavte požadovaný formát data.

8. Přesaz. stopy:

Robotická sekačka se standardně pohybuje podél omezovacího drátu s přesahem 6 cm dovnitř sečené plochy. Tímto způsobem lze zaručit optimální připojení k dobíjecí stanici. Právítka iMow- bylo rovněž vytvořeno s ohledem na přesazení stopy o 6 cm.

Společnost STIHL doporučuje, aby se standardní nastavení 6 cm neměnilo.

- Pouze pokud to bude nutné, otevřete okno stisknutím tlačítka OK a nastavte požadovanou hodnotu v rozmezí 3 cm až 9 cm.

9. Jazyk:

Nastavte požadovaný jazyk displeje. Standardně je nastaven jazyk, který zvolíte při první instalaci.

10. Kontrast:

Kontrast displeje lze měnit podle potřeby.

11. Energ. režim (RMI 422 PC):

V režimu „Standardní“ je robotická sekačka vždy připojena k internetu a je k dosažení pomocí aplikace za předpokladu, že je akumulátor dostatečně nabitý. (10.)

V režimu „ECO“ se za účelem snížení spotřeby energie v klidových fázích deaktivuje radiokomunikace, robotická sekačka tedy pomocí aplikace není k dosažení. V aplikaci se zobrazí naposledy dostupná data.

11.12 Nastavení dešťového čidla

Pětistupňové čidlo nastavíte stisknutím levé nebo pravé strany čtyřsměrového ovládacího tlačítka. Aktuální hodnota se zobrazí v nabídce „Nastavení“ v podobě symbolu.

Posunutí regulátoru ovlivňuje:

- citlivost dešťového čidla,
- dobu, po kterou bude robotická sekačka po dešti čekat na vysušení plochy čidla.

Při volbě **střední citlivosti nastavení** je robotická sekačka připravena k použití za normálních vnějších provozních podmínek.

Pokud posunete sloupec **doleva**, bude se sečení provádět při vyšší vlhkosti. nastavení sloupce do krajní levé polohy bude robotická sekačka pracovat i za mokra a nepřerušit etapu sečení ani tehdy, když budou na dešťové čidlo dopadat dešťové kapky.

Pokud posunete sloupec **doprava**, bude se tráva sekat při nižší vlhkosti. Po nastavení sloupce do krajní pravé polohy bude robotická sekačka pracovat pouze tehdy, bude-li dešťové čidlo zcela suché.

11.13 Nastavení indikátoru stavu

Při konfiguraci indikátoru stavu zvolte pomocí čtyřsměrového ovládacího tlačítka, zda se má zobrazovat vlevo nebo vpravo, a volbu potvrďte stisknutím tlačítka OK.

Stav nabití:

zobrazení symbolu akumulátoru a stavu nabití akumulátoru v procentech

Zbývající čas:

zbývající doba sečení v daném týdnu v hodinách a minutách

Čas a datum:

aktuální datum a čas

Čas spuštění:

spuštění další plánované etapy sečení. Při probíhající aktivní době se zobrazí text „aktivní“.

Etapy sečení:
počet všech dosud proběhlých etap sečení

Hodiny sečení:
doba trvání všech dosud proběhlých etap sečení

Úsek dráhy:
celkový ujetý úsek dráhy

Síť (RMI 422 PC):
síla signálu spojení mobilního telefonu s rozpoznáním sítě. Malé popř. otazník signalizuje chybné spojení robotické sekačky s internetem (11.3), (11.9)

Příjem GPS (RMI 422 PC):
souřadnice GPS robotické sekačky (11.9)

11.14 Instalace

1. Koridor:

Zapnutí/vypnutí odsazení od okraje při návratu domů.
Po zapnutí funkce koridoru se robotická sekačka vydá v určité vzdálenosti podél omezovacího drátu k dobíjecí stanici.

Lze zvolit jednu z **dvě variant:**

Vyp – standardní nastavení
Robotická sekačka jede u omezovacího drátu.

Úzký – 40 cm

Robotická sekačka střídavě jede u omezovacího drátu nebo ve vzdálenosti 40 cm.

Široký – 40 - 80 cm

Vzdálenost od omezovacího drátu se při každém odsazení od kraje zvolí v rámci tohoto koridoru náhodně.

i Pokud se dobíjecí stanice nachází mimo sečenou plochu nebo jsou použity úzké průchody a úzká místa, je pro funkci odsazení od okraje nutné nainstalovat **vyhledávací smyčky**. (12.12)

U odsazeného okraje dodržujte minimální vzdálenost drátu 2 m.

2. ASM (manévr zabráňující uvíznutí):

Se zapnutou funkcí ASM zahájí robotická sekačka v případě uvíznutí úhybný manévr.

Zap – ASM lze zapnout, aby nedošlo k uvíznutí.

Vyp – standardní nastavení. Funkce ASM by měla zůstat vypnutá,

– když se na sečené ploše nacházejí větší rovné plochy (např. asfaltové příjezdové cesty),

– když se robotická sekačka při práci často neočekávaně otáčí o 90°,

– když robotická sekačka zůstane při práci stát a zobrazí se hlášení 1131.

3. Nová instalace:

Instalační příručka se spustí znovu a aktuální vyřizovací plán bude vymazán. (9.)

4. Výchozí body:

Robotická sekačka zahajuje etapu sečení buď u dobíjecí stanice (standardní nastavení), nebo u výchozího bodu.

Je nutné definovat výchozí body,

pokud chcete sekačku cíleně navést do některých oblastí sečené plochy v případě, že jsou nedostatečně sečeny,

– pokud jsou oblasti dosažitelné pouze prostřednictvím úzkého průchodu. V těchto oblastech sečené plochy je nutné stanovit nejméně jeden výchozí bod.

RMI 422 PC:

K výchozím bodům může být přidělen **poloměr**. Robotická sekačka seče tehdy, když etapa sečení začíná u příslušného výchozího bodu, vždy nejdříve uvnitř kruhové plochy okolo výchozího bodu. Teprve poté, co posekala tyto oblasti sečené plochy, pokračuje etapa sečení zbývající sečené ploše.

● Nastavení výchozích bodů (11.15)

5. Test okraje:

Zahajte objíždění okraje pro kontrolu správného uložení drátu. Vyvolá se krok „Kontrola instalace“ instalační příručky (9.12)

i Chcete-li zkontrolovat správné uložení drátu okolo uzavřených ploch, umístěte robotickou sekačku v sečené ploše tak, aby její přední strana směřovala k uzavřené ploše, a spusťte objíždění okraje.

Při objíždění okraje bude definována domovská oblast robotické sekačky. V případě potřeby bude rozšířena již uložená domovská oblast (14.5)

6. Sečení u okr.:

Zvolte četnost sečení u okraje. **Nikdy** – Okraj se nebude sekat nikdy.

Jednou – Okraj se seče jednou týdně (standardní nastavení).

Dvakrát – Okraj se seče dvakrát týdně.

7. Vedlejší plochy:

Zpřístupněte vedlejší plochy. **Neaktivní** – Standardní nastavení

Aktivní – Nastavení, když má být prováděno sečení vedlejších ploch. U příkazů „Spustit sečení“ a „Spustit sečení se zpožděním“ je nutné vybrat sečenou plochu (hlavní plochu / vedlejší plochu). (15.5)

11.15 Nastavení výchozích bodů

Při nastavení buď

- spusťte proces učení výchozích bodů, nebo
- zvolte požadovaný výchozí bod a zadejte jej ručně.

Naučit výchozí body:

Po stisknutí tlačítka OK zahájí robotická sekačka zkušební jízdu podél omezovacího drátu. Pokud se zrovna nenachází v dobíjecí stanici, nejprve k ní přijede. Všechny stávající výchozí body budou odstraněny.

RMI 422 PC:

Během zkušební jízdy bude definována domovská oblast robotické sekačky. V případě potřeby bude rozšířena již uložená domovská oblast (14.5)

Během této jízdy můžete stisknutím tlačítka OK (po otevření krytu) určit až 4 výchozí body.

Dávejte pozor, abyste před

otevřením krytu nestiskli tlačítko STOP, protože by došlo k přerušení zkušební jízdy. Přerušení je zpravidla nutné jen tehdy, když je potřeba změnit umístění drátu nebo odstranit překážku.

Přerušení procesu nastavování:

Ručně – stisknutím tlačítka STOP.
Automaticky – kvůli překážce na okraji sečené plochy.

- Pokud byla zkušební jízda přerušena automaticky, upravte polohu omezovacího drátu nebo odstraňte překážky.

- Před pokračováním zkušební jízdy zkontrolujte polohu robotické sekačky. Stroj se musí nacházet nad omezovacím drátem nebo uvnitř sečené plochy tak, aby jeho přední strana směřovala k omezovacímu drátu.

Ukončení procesu nastavování:

Ručně – po přerušení.
Automaticky – po návratu do dobíjecí stanice.
Po návratu do dobíjecí stanice nebo po přerušení zkušební jízdy uložíte nové výchozí body stisknutím tlačítka OK (po otevření krytu).

Četnost startů:

Četnost startů udává, jak často má ve výchozím bodě začínat etapa sečení. Výchozí nastavení je 2 z 10 etap sečení (2/10) v každém výchozím bodě.

- Po dokončení procesu učení můžete četnost startů v případě potřeby upravit.
- Pokud je proces učení ukončen předčasně, zadejte robotické sekačce příkaz, aby se vrátila do dobíjecí stanice. (11.5)
- **RMI 422 PC:** Okolo každého výchozího bodu po jejich určení může být stanoven **poloměr** od 3 m až do 30 m. K uloženým výchozím bodům standardně nebývá přidělen žádný poloměr.

Výchozí body s poloměrem:

Když etapa sečení začíná u příslušného výchozího bodu, robotická sekačka seče vždy nejdříve plochu kruhové výseče okolo výchozího bodu. Teprve potom seče zbývající sečenou plochu.

Ruční nastavení výchozích bodů

1 až 4:

U určete vzdálenost výchozích bodů od dobíjecí stanice a četnost startů. **Vzdálenost** odpovídá délce trasy od dobíjecí stanice k výchozímu bodu v metrech, měřeno po směru hodinových ručiček.

Četnost startů lze nastavit na hodnotu 0 z 10 etap sečení (0/10) až 10 z 10 etap sečení (10/10).

RMI 422 PC:

Okolo výchozího bodu může být stanoven **poloměr** od 3 m až do 30 m.

Dobíjecí stanice je

definována jako **výchozí bod 0**, etapy sečení jsou standardně zahajovány u ní. Četnost startů pro stanici je vypočítána podle toho, kolik startů schází do hodnoty 10/10.

11.16 Bezpečnost

1. Blok. přístr.
2. Stupeň
3. Ochrana GPS (RMI 422 PC)
4. Změnit kód PIN
5. Počít. signál
6. Varovné tóny
7. Tóny menu

8. Bezpečnostní vypnutí

9. Blok. tlač.

10. Spojit iMow + dobíj.

1. Blokování přístroje:

Stisknutím tlačítka OK se aktivuje funkce blokování přístroje a robotickou sekačku již nebude možné uvést do provozu.


Funkci blokování přístroje je třeba aktivovat vždy před zahájením údržbářských prací nebo čištění, před převozem robotické sekačky a před její prohlídkou. (5.2)

- Funkci blokování přístroje deaktivujete stisknutím uvedené kombinace tlačítek

2. Stupeň:

Můžete nastavit 4 bezpečnostní stupně. Nastavený stupeň určuje, které bezpečnostní prvky a zařízení se aktivují.

- **Žádný:**
Robotická sekačka není chráněna.
- **Nízký:**
Ochrana proti krádeži je aktivní; spárování robotické sekačky s dobíjecí stanicí a obnovení výrobního nastavení stroje je možné až po zadání kódu PIN.
- **Střední:**
Stejný jako „Nízký“, navíc je aktivní časová pojistka.
- **Vysoký:**
Stejný jako „Střední“, navíc lze měnit nastavení stroje teprve po zadání kódu PIN.

 Společnost STIHL doporučuje nastavit „Nízký“, „Střední“ nebo „Vysoký“ bezpečnostní stupeň.

- Zvolte požadovaný stupeň a volbu potvrďte stisknutím tlačítka OK.
V případě potřeby zadejte 4místný kód PIN.

Ochr. pr. krádeži:

Pokud je sekačka na více než 10 sekund zvednutá za držadlo nebo překlopená, zobrazí se výzva k zadání kódu PIN. Pokud kód PIN nezadáte do 1 minuty, zazní výstražný tón a vypne se automatika.

Blok. spojení:

Výzva k zadání kódu PIN před spárováním robotické sekačky a dobíjecí stanice.

Blok. resetu:

Výzva k zadání kódu PIN před resetováním stroje na výrobní nastavení.

Časová pojistka:

Výzva k zadání kódu PIN pro změnu nastavení, pokud není kód PIN zadán delší dobu než 1 měsíc.

Nastav. ochrana:

Výzva k zadání kódu PIN při změně nastavení.

3. Ochrana GPS (RMI 422 PC):


Zapnutí, popř. vypnutí kontroly polohy. (5.9)

Doporučení:


Vždy zapínejte ochranu GPS. Před zapnutím zadejte do aplikace číslo mobilního telefonu majitele (10.) a na robotické sekačce nastavte bezpečnostní stupeň „Nízký“, „Střední“ nebo „Vysoký“.

4. Změnit kód PIN:

4místný kód PIN můžete v případě potřeby změnit.

 Položka menu „Změnit kód PIN“ se zobrazí, pouze pokud je nastaven bezpečnostní stupeň „Nízký“, „Střední“ nebo „Vysoký“.

- Zadejte nejprve původní kód PIN a potvrďte jej stisknutím tlačítka OK.
- Poté zadejte nový 4místný kód PIN a potvrďte jej stisknutím tlačítka OK.

 Společnost STIHL doporučuje, abyste si změněný kód PIN poznamenali. Pokud totiž 5krát zadáte nesprávný kód PIN, bude nutné zadat 4místný hlavní kód a vypne se automatika. Hlavní kód vám v případě potřeby sdělí odborný prodejce společnosti STIHL na základě 9místného sériového čísla a 4místného data která se nachází v okně s možnostmi výběru.

5. Počáteční signál:

Zapnutí nebo vypnutí akustického signálu, který zazní před zapnutím žacího nože.

6. Varovné tóny:

Aktivace a deaktivace akustického signálu, který zazní při nárazu robotické sekačky do překážky.

7. Tóny menu:

Aktivace a deaktivace akustického zvuku cvaknutí, který zazní při otevření menu nebo potvrzení volby stisknutím tlačítka OK.


8. Bezpečnostní vypnutí:

Pokud nárazové čidlo během krátké doby opakovaně zašle signál, žací nůž se vypne a robotická sekačka zůstane stát. Jakmile nárazové čidlo přestane zasílat signály, bude robotická sekačka po několika sekundách pokračovat v automatickém režimu.

9. Blokování tlačítek:

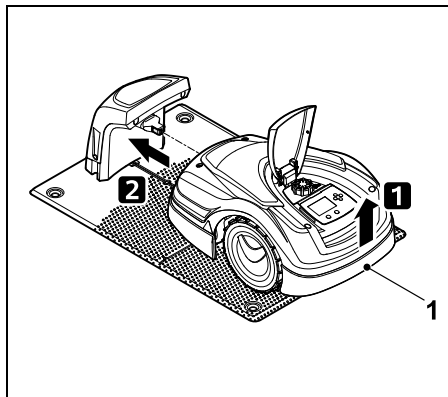
Pokud je funkce blokování tlačítek aktivní, je možné tlačítka na displeji používat až po stisknutí

a podržení tlačítka zpět a následném stisknutí horní části čtyřsměrového ovládacího tlačítka.
Funkce blokování tlačítek se aktivuje 2 minuty po posledním stisknutí tlačítek.


10. Spojit iMow + dobíjecí stanici: 
Robotická sekačka pracuje po prvním uvedení do provozu výhradně s nainstalovanou dobíjecí stanicí.


Po výměně dobíjecí stanice nebo elektronických součástí robotické sekačky nebo při uvedení robotické sekačky do provozu na nové sečené ploše s jinou dobíjecí stanicí je třeba propojit robotickou sekačku s dobíjecí stanicí.

- Instalujte dobíjecí stanici a připojte omezovací drát (9.8), (9.10)



Mírným nadzvednutím robotické sekačky za držadlo pro nošení (1) uvolněte hnací kola. Přesuňte stroj na předních kolech do dobíjecí stanice.


- Stiskněte tlačítko OK a zadejte kód PIN. Robotická sekačka  vyhledá signál drátu a automaticky si jej uloží. Proces může trvat několik minut (9.11)

 Pokud je nastaven bezpečnostní stupeň „Žádný“, není zadání kódu PIN vyžadováno.

11.17 Servis

1. Výměna nože:

Po namontování nového žacího nože potvrďte výměnu nože stisknutím tlačítka OK.

 Pokud byl nůž v provozu déle než 200 hodin, zobrazí se na displeji hlášení „Výměna žacího nože“. (16.4)


2. Hledání zalomení drátu:


Pokud na dobíjecí stanici rychle bliká červená kontrolka, byl omezovací drát přerušen. (13.1)

- Hledání zalomení drátu (16.7)



3. Reset nastavení:

Stisknutím tlačítka OK se obnoví výrobní nastavení robotické sekačky a instalační příručka se spustí znovu. (9.6)

- Po stisknutí tlačítka OK zadejte  kód PIN.

 Pokud je nastaven bezpečnostní stupeň „Žádný“, není zadání kódu PIN vyžadováno.

12. Omezovací drát

 **Před uložením** omezovacího drátu, zejména před jeho prvním instalací, si přečtěte celou kapitolu a přesně naplánujte, kudy drát povedete. 

Při první instalaci postupujte podle pokynů uvedených v instalační příručce. (9.)

V případě potřeby se obraťte na odborného prodejce produktů STIHL, který vám rád pomůže při přípravě sečené plochy a instalaci omezovacího drátu.

Před definitivním uchycením omezovacího drátu zkontrolujte, zda byla instalace provedena správně. (9.) Uložení drátu je nutné upravit zpravidla v úzkých průchodech, úzkých místech nebo na uzavřených plochách.

K odchylkám může dojít:

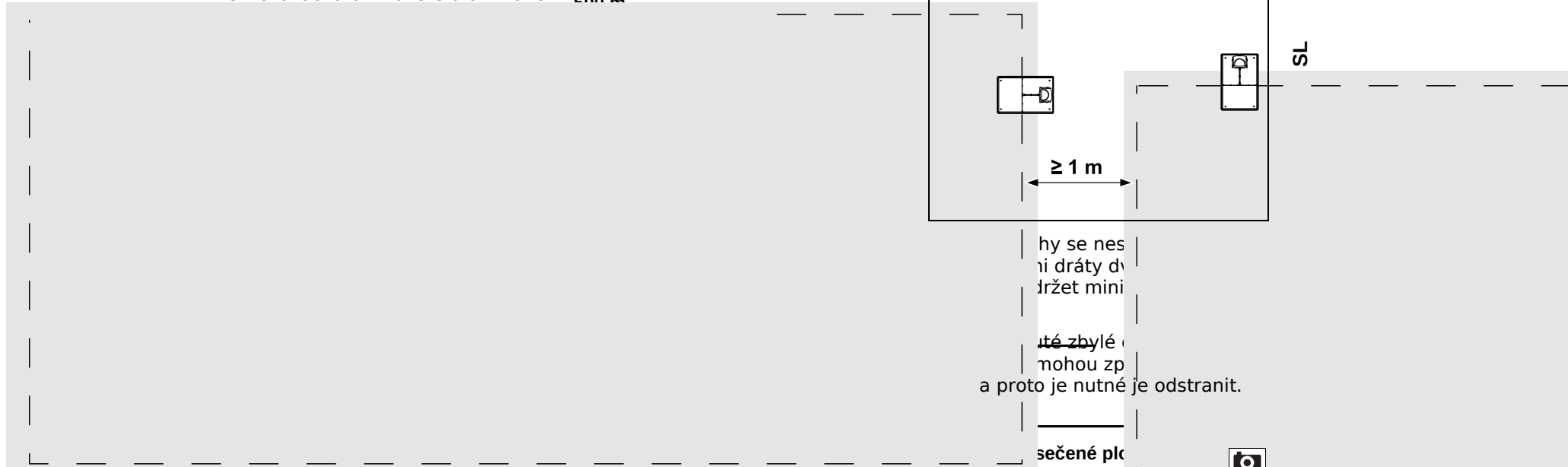
- při překročení technických omezení robotické sekačky - například ve velmi dlouhých úzkých průchodech, při položení drátu v blízkosti kovových předmětů nebo když se pod sekanou plochou nachází kov (např. vodní nebo elektrické vedení);
- při konstrukčním přizpůsobení sečené plochy speciálně pro použití robotické sekačky.

i Vzdálenosti uvedené v tomto návodu k použití jsou odladěny k pokládání omezovacího drátu na povrch trávníku.

Omezovací drát můžete uložit také

● **Omezovací drát:**
Omezovací drát musí být uložen kolem celé sečené plochy v podobě průběžné smyčky.
Maximální délka: 500 m

● **Rezervy drátu:**
K pozdějšímu usnadnění instalace omezovacího drátu instalujte větší rezervy drátu (12.15)



hy se nes
i dráty d
ršet mini

ité zbylé
mohou zp
a proto je nutné je odstranit.

sečené pl



k použití. (27.)
Uzavřené plochy, úzké průchody, vedlejší plochy, vyhledávací smyčky a rezervy drátu určujte s ohledem na uložení omezovacího drátu, abyste nemuseli provádět dodatečné úpravy.

- **Zvolte místo uložení dobíjecí stanice.** (9.1).
- **Odstraňte překážky** ze sečené plochy nebo definujte uzavřené plochy. (12.9)

sečené plochy s
minimální vzdálenost drátů v úzkých místech **44 cm**
u vodních ploch a míst, kde může dojít k pádu (hrany, schody) **100 cm**

- **Rohy:**
Drát nepokládejte v ostrých úhlech (menších než 90°).
- **Vyhledávací smyčky:**
Má-li být používána funkce odsazení od okraje při návratu domů (koridor), je nutné u úzkých průchodů a dobíjecích stanic umístěných mimo sečenou plochu nainstalovat vyhledávací smyčky. (12.12)

Při instalaci robotické dobíjecí stanice se do zhotovit si náčrtek sečené plochy. Začátek tohoto návodu k použití pro to byla vyhrazena stránka. Pokud dojde později ke změně, je třeba náčrtek aktualizovat.

Co musí náčrtek obsahovat:

- **Obrys sečené plochy** s důležitými překážkami, hranicemi a případnými uzavřenými plochami, do nichž sekačka nesmí vjet (27.)
- Polohu **dobíjecí stanice** (9.8)

- Trasu vedení **omezovacího drátu**:

Omezovací drát po krátké době zarostl do trávníku a nebude vidět. Do nákresu zaznamenejte zejména trasu vedení drátu a překážky (9.9)

- Polohu **elektrických konektorů**:

Elektrické konektory, které použijete, brzy zarostou. Jejich polohu si poznamenejte, abyste je mohli v případě potřeby vyměnit (12.16)



Upozornění:

Aby nedošlo k přerušení omezovacího drátu, vyhněte se příliš vysokému tahovému napětí omezovacího drátu. Zejména při pokládání drátu pomocí pokládacího stroje dbejte na to, aby nebyl omezovací drát při odvíjení z cívky napnutý.

- Zkontrolujte signál drátu (9.11)
- Zkontrolujte připojení k dobíjecí stanici. (15.6)
V případě potřeby upravte polohu omezovacího drátu v rámci dobíjecí stanice.

12.3 Uložení omezovacího drátu

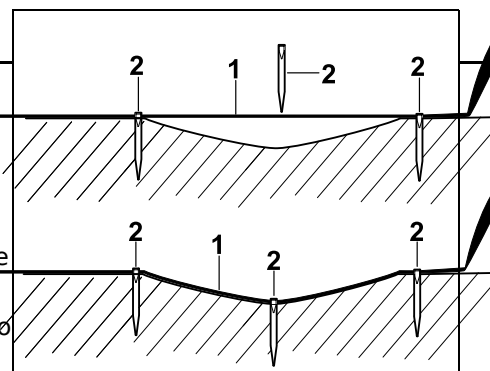


Používejte pouze originální kolíky a omezovací drát. **Instalační sady** s potřebným instalačním materiálem jsou k dostání jako příslušenství u odborného prodejce produktů STIHL (18.)

Směr uložení drátu (po směru nebo proti směru hodinových ručiček) si můžete zvolit podle potřeby.

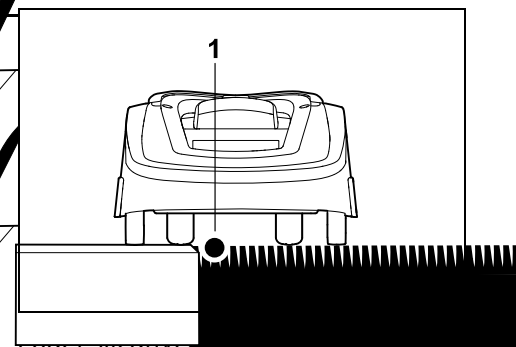
Kolíky nikdy nevytahujte pomocí omezovacího drátu, ale vždy použijte vhodný nástroj (např. kombinované kleště).

Trasu vedení omezovacího drátu si zakreslete a uchováte (12.2)



Omezovací drát (1) se ukládá na povrch země, a pokud jsou zde nerovnosti, připevní se k zemi pomocí dalších kolíků (2). Tím se zabrání přeseknutí drátu žacími noži.

12.5 Vzdálenosti drátu – použití pravítka iMow



nebo některé cesty, lze omezovací drát (1) uložit **bez odstupu**. Robotická sekačka v takovém případě vyjede zadním kolem mimo sečenou plochu. Maximální výška nerovnosti k travnímu dnu: **+/- 1 cm**

- Instalace dobíjecí stanice (9.8)
- Omezovací drát položte po obvodu sečené plochy, vedte jej od dobíjecí stanice kolem případných překážek (12.9) a kolíky připevněte k zemi. Vzdálenosti kontrolujte pomocí pravítka iMow (12.5)
Dodržujte pokyny uvedené v kapitole „První instalace“ (9.9)
- Připojení omezovacího drátu (12.4)

12.4 Připojení omezovacího drátu

- Odpojte síťový konektor a sejměte kryt z dobíjecí stanice.
- Vložte omezovací drát do kabelových vedení na základové desce, provlékněte jej podstavcem, odizolujte konce a připojte je k dobíjecí stanici. Dodržujte pokyny uvedené v kapitole „První instalace“ (9.10)
- Na dobíjecí stanici nasadte kryt a připojte síťový konektor.



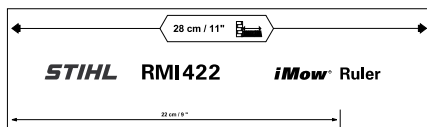
Při péči o hranu trávníku dbejte na to, aby nedošlo k poškození omezovacího drátu. V případě potřeby položte omezovací drát v určité vzdálenosti (2-3 cm) od hrany trávníku.



Vzdálenosti na pravítku iMow byly určeny tak, aby robotická sekačka dokázala bez potíží (bez nárazu do překážky) přejet okraj při 6cm přesazení stopy. V případě potřeby (příliš neposečené trávy na okrajích) lze přesazení stopy zmenšit. (11.11)

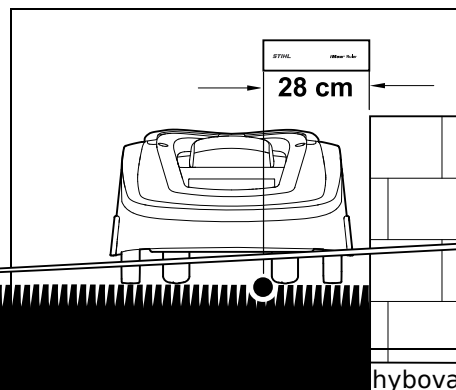
Měření vzdálenosti drátu pravítkem iMow:

Aby byl omezovací drát uložen ve správné vzdálenosti od okraje trávníku a překážek použijte při měření vzdálenosti pravítko iMow.



Vysoká překážka:

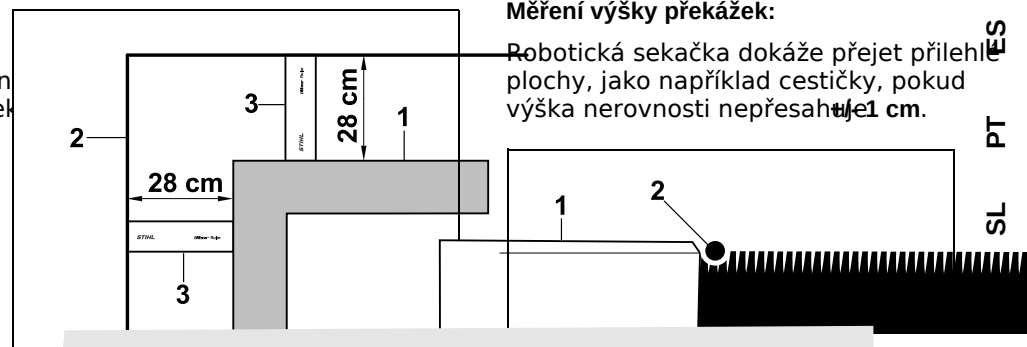
Vzdálenost mezi vysokou překážkou a omezovacím drátem.



hybovat zcela uvnitř sečené plochy a nesmí se dotknout překážky.

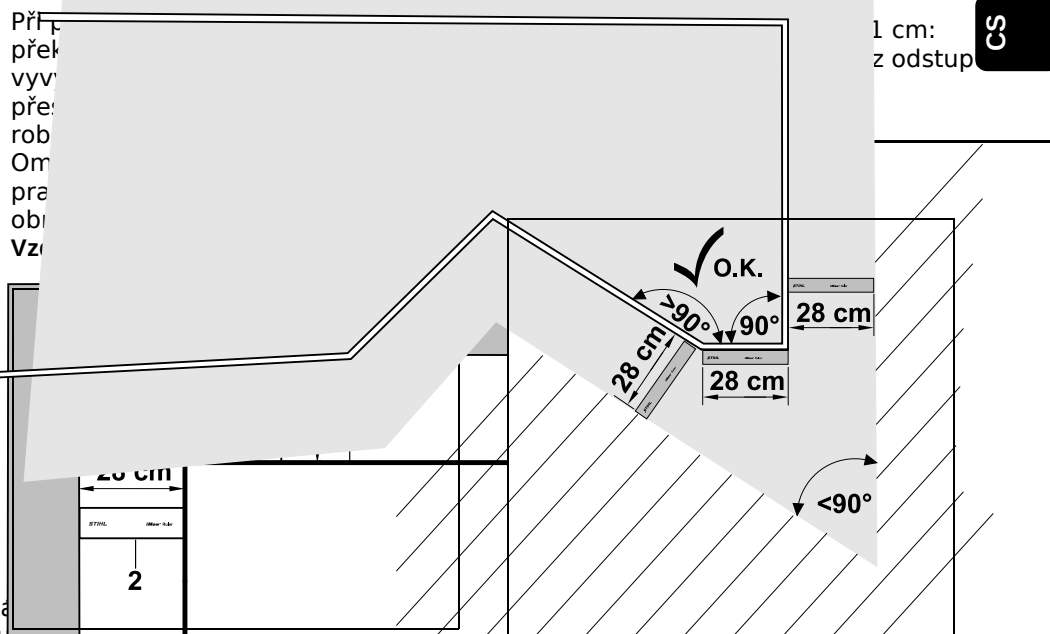
Díky vzdálenosti 28 cm projede robotická sekačka podél omezovacího drátu v rohu kolem vysoké překážky, aniž by do ní narazila.

Uložení drátu kolem vysokých překážek:



Měření výšky překážek:

Robotická sekačka dokáže přejet přilehlé plochy, jako například cestičky, pokud výška nerovnosti nepřesahuje 1 cm.



kládání omezovacího drátu (1) vnitřního rohu vysoké překážky (2) pomoci pravítka iMow (2).

Vzdálenost drátu: 28 cm

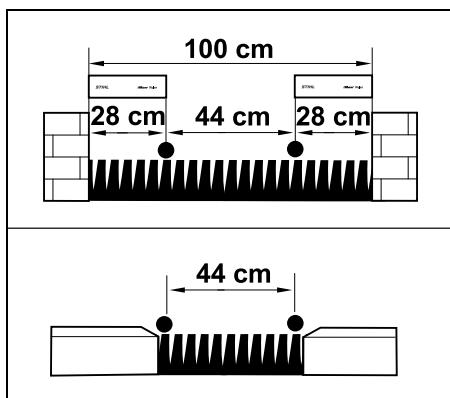
Pokud okraje trávníku vyběhají do špičky (< 90°), připevní se omezovací drát podle zobrazení na obrázku. Aby mohla robotická sekačka jet podél okraje, musí mít oba úhly vzdálenost minimálně 28 cm.

12.7 Úzká místa

i Pokud se na ploše nacházejí úzká místa, vypněte funkci odsazení od okraje při návratu domů (koridor) (☒11.14) nebo nainstalujte vyhledávací smyčky (☒12.12)

Robotická sekačka vjede do úzkých míst - vedlejších ploch, (☒12.10) automaticky, pokud je dodržena minimální vzdálenost drátu. Užší oblasti sečené plochy je třeba ohraničit omezovacím drátem.

Pokud jsou dvě sečené plochy propojeny úzkou, sjízdnou oblastí, je možné nainstalovat úzký průchod (☒12.11)



Minimální vzdálenost omezovacích drátů je **44 cm**.

Proto je třeba **úzkých místech** zajistit následující vzdálenosti:

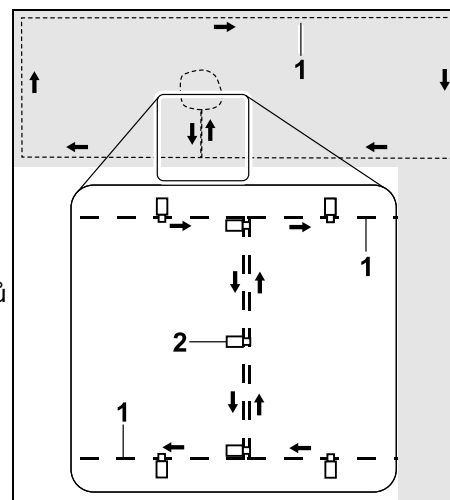
- mezi vysokými překážkami s výškou nad +/- 1 cm, jako jsou **100 cm**,
- mezi sousedními sjízdnými plochami s výškou nerovnosti nepřesahující +/- 1 cm, jako jsou například chodníčky: **44 cm**.

12.8 Instalace propojovacích cestiček

Robotická sekačka ignoruje signál omezovacího drátu v případě, že jsou jeho části položeny paralelně blízko sebe. Propojovací cestičky je nutné vytvořit k propojení:

i Společnost STIHL doporučuje, abyste propojovací cestičky z omezovacího drátu nainstalovali současně při vytyčení uzavřených nebo vedlejších ploch.

Při dodatečné instalaci je nutné přerušit smyčku drátu a propojovací cestičky začlenit do vytyčení pomocí dodaných elektrických konektorů (☒12.16)



Při instalaci propojovacích cestiček uložte části omezovacího drátu (1) paralelně blízko sebe tak, aby se nekřížily. Propojovací cestičku připevněte pomocí dostatečného počtu kolíků (2) k zemi.

12.9 Uzavřené plochy

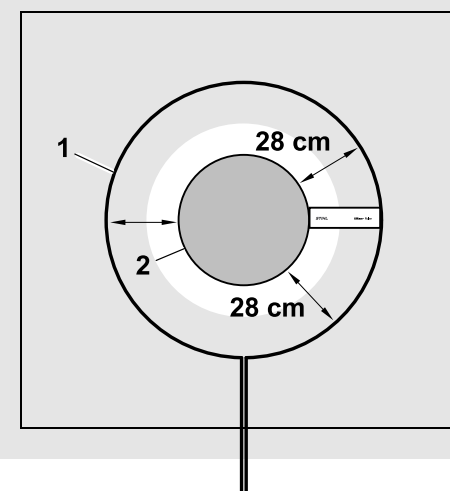
Instalace uzavřených ploch je nutná:

- kolem překážek, které jsou pro robotickou sekačku nesjízdné;
- kolem překážek, které nejsou dostatečně stabilní;
- kolem překážek, které jsou příliš nízké. Minimální výška: 8 cm

Společnost STIHL doporučuje:

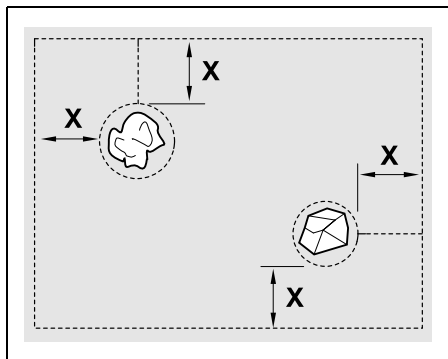
- překážky buď odstranit, nebo vymežit pomocí uzavřených ploch;
- po první instalaci, případně po změně uložení drátu provést kontrolu uzavřených ploch pomocí příkazu „Test okraje“ (☒11.14)

Vzdálenost při pokládání omezovacího drátu kolem uzavřené plochy je **28 cm**



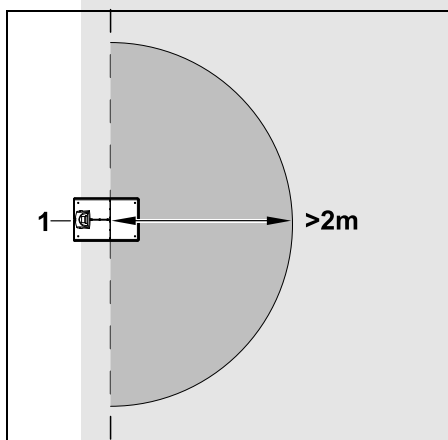
Robotická sekačka projede podél omezoacího drátu (1), aniž by narazila do dobíjecí stanice (1) se ve vzdálenosti překážky (2).

Pro zajištění výkonného provozu musí mít uzavřené plochy obecně kruhový tvar a nesmí být oválné, hranaté nebo vyklenuté dovnitř.

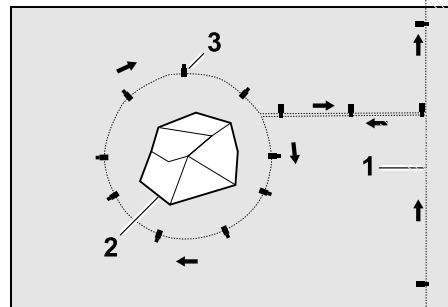


Uzavřené plochy musí mít **minimální průměr 56 cm**. Vzdálenost **od obvodové smyčky (X)** musí být větší než 44 cm.

i Doporučení: Uzavřené plochy musí mít maximální průměr 2 - 3 m.

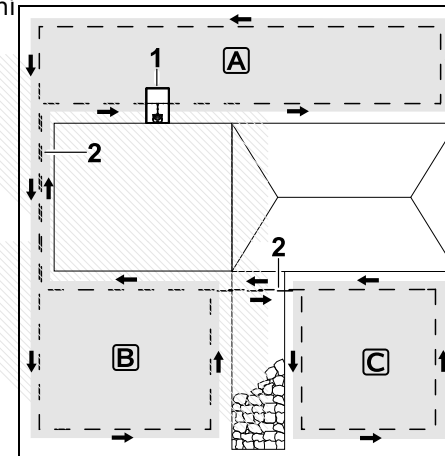


Z důvodu zajištění spolehlivého připojení dobíjecí stanice (1) se ve vzdálenosti nejméně **2 m** od stanice nesmí nacházet žádná uzavřená plocha.



Naveďte omezoací drát (1) od okraje sečené plochy k překážce, uložte jej ve správné vzdálenosti (použijte pravítko iMow) kolem překážky (2) a připevněte k zemi pomocí dostatečného počtu kolíků (3). Následně vedte omezoací drát zpět k okraji sečené plochy.

Zajistěte, aby omezoací drát vedl mezi překážkou a obvodou **rovnoběžně vedle sebe**. Přitom je důležité, aby byl dodržen směr uložení drátu okolo uzavřené plochy.



Dobíjecí stanice (1) je uložena na sečené ploše A, která je sečena zcela automaticky podle vyžínacího plánu. Sousedící instalace B a C jsou spojeny propojovacími cestičkami (2) se sečenou plochou A. Omezoací drát musí být na všech plochách každopádně uložen ve stejném směru - zajistěte, aby se omezoací drát na propojovacích cestičkách nekřížil.

● Aktivujte vedlejší plochy v nabídce

ik
plochy před
propojit
čené

i V úzkých průchodech je trávnik sečen pouze při objíždění omezovacího drátu. V případě potřeby aktivujte automatické sečení u okraje sečené plochy nebo trávu v úzkém průchodu pravidelně sečte manuálně. (☒11.5), (☒11.14)

Pokud se na ploše nacházejí úzké průchody, vypněte funkci odsazení od okraje při návratu domů (koridor) (☒11.14) nebo nainstalujte vyhledávací smyčky (☒12.12)

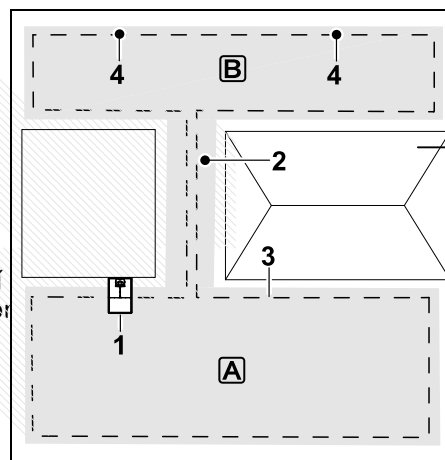
Uvedené vzdálenosti drátu a šablona pro úzké průchody jsou nastaveny na pokládání omezovacího drátu na povrch trávniku. Pokud je omezovací drát uložen velmi hluboko, např. pod kamennou dlažbou, mohou se rozměry lišit. Zkontrolujte funkci a v případě nutnosti upravte uložení drátu.

Předpoklady:

- **Minimální šířka** mezi pevnými překážkami v oblasti úzkého průchodu musí být 88 cm, mezi sjízdými cestičkami 22 cm.

i V delších úzkých průchodech je nutné v závislosti na vlastnostech půdy počítat s mírným nárůstem potřebného místa. Delší úzké průchody vytvářejte pokud možno uprostřed mezi překážkami.

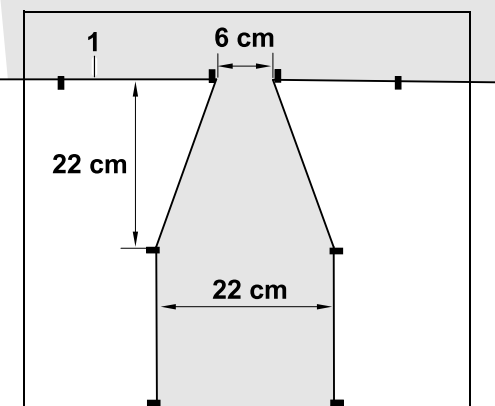
- Úzký průchod je volně sjízdný.
- V oblasti druhé sečené plochy je třeba definovat **nejméně výchozí bod**. (☒11.15)



Na sečené ploše **A** je nainstalovaná dobíjecí stanice (1). Sečená plocha je propojena se sečenou plochou úzkým průchodem (2). Robotická sekačka může jet podél omezovacího drátu (3). Aby bylo možné posekat sečenou plochu je třeba definovat výchozí body (4). (☒11.15)

Jednotlivé etapy sečení pak začnou v závislosti na nastavení (četnosti startů) v příslušných výchozích bodů.

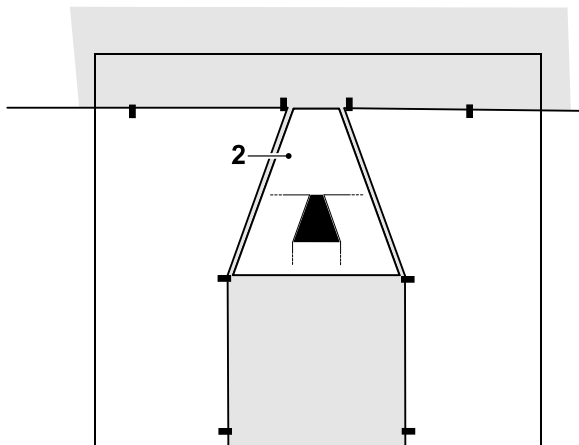
Vytvoření začátku a konce úzkého průchodu:



Na začátku úzkého průchodu je nutné položit omezovací drát (1) do tvaru nálevky (viz obrázek). Tím zamezíte tomu, aby robotická sekačka během etapy sečení omylem vjela do úzkého průchodu.

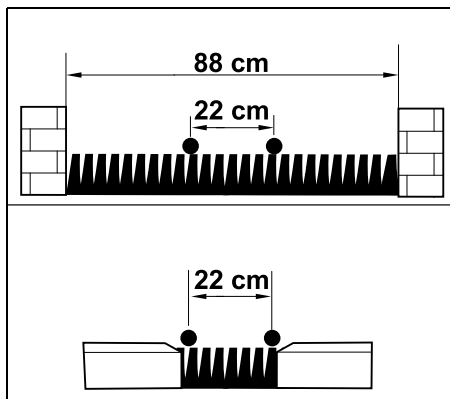
i Rozměry závisí na okolních a terénních podmínkách. U úzkých průchodů se začátkem, popř. koncem ve tvaru nálevky je vždy nutno zkontrolovat, zda robotická sekačka může projíždět také těmito průchody.

Omezovací drát uložte po levé a pravé straně vjezdu do úzkého průchodu přímo asi na délku stroje.



K vytvoření nájezdu a výjezdu lze použít také dodanou šablonu pro úzké průchody (2).

Vytvoření úzkého průchodu:

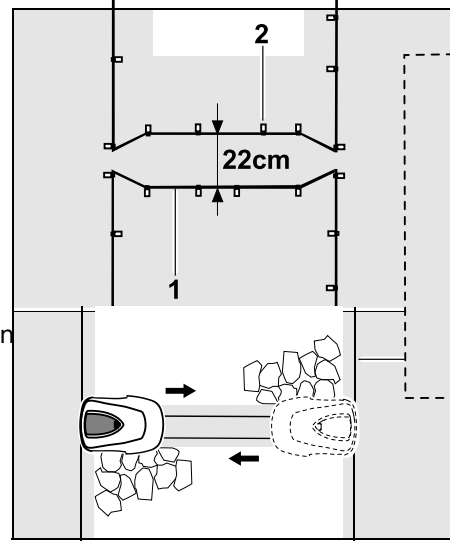


Vzdálenost mezi dráty v úzkých průchodech **22 cm**

Proto je třeba zajistit následující vzdálenosti:

- mezi vysokými překážkami (vyšší než 1 cm - např. zdi): **88 cm,**

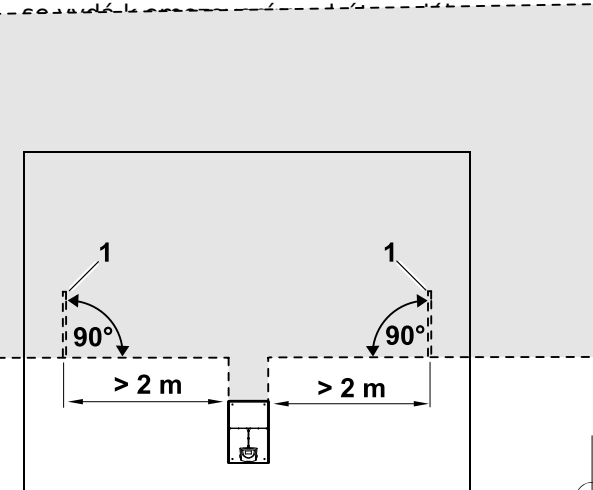
- mezi chodníčky nebo sjízdňými překážka např. ces 22 cm
- do 1 cm -



V úzkých průchodech je třeba uložit omezovací drát (1) paralelně a připevnit jej k zemi pomocí dostatečného počtu kolíků (2). Na začátku a na konci úzkého průchodu je třeba vytvořit nájezd a výjezd ve tvaru nálevky.

Princip funkce:

Když se robotická sekačka pohybuje v určité vzdálenosti od omezovacího drátu směrem dovnitř sečené plochy, přejede během návratu do dobíjecí stanice některou z vyhledávacích smyček. Poté

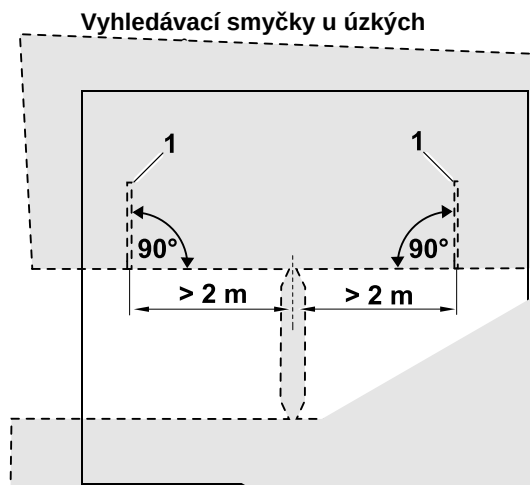


Vlevo a vpravo vedle přístupu k dobíjecí stanici nacházející se mimo sečenou plochu je třeba v úhlu 90° k omezovacímu drátu nainstalovat dvě vyhledávací smyčky (1). Minimální vzdálenost od přístupu **2 m**

12.12 Vyhledávací smyčky pro funkci odsazení od okraje při návratu domů

Pokud je zapnuta funkce odsazení od okraje při návratu domů, je nutné stanovit vyhledávací smyčky za předpokladu,

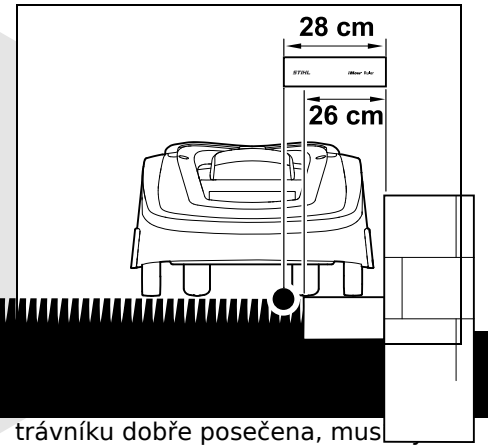
- že byla dobíjecí stanice instalována mimo sečenou plochu
- nebo
- že se na sečené ploše nacházejí úzké průchody nebo úzká místa.



Vyhledávací smyčky u úzkých



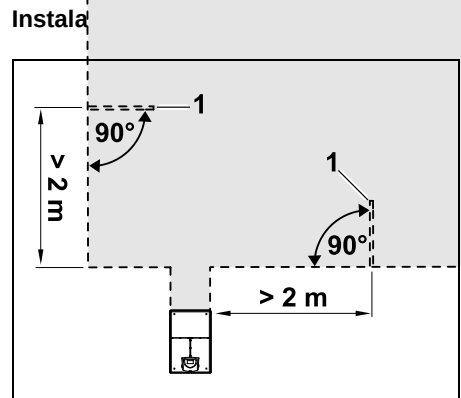
Vyhledávací smyčky nesmí být nainstalovány v blízkosti rohů. Minimální vzdálenost od rohů



trávníku dobře posečena, musí být obrubníky široké alespoň 26 cm. Pokud položíte širší obrubníky, poseče se hrana trávníku ještě přesněji.

vyhledávací smyčky (1), a to v části sečené plochy, do které lze vstoupit pouze jedním úzkým průchodem. Minimální vzdálenost od vjezdu do úzkého průchodu 2 m

i Pokud se za sebou nachází více úzkých průchodů, je nutné do každé příslušné sečené plochy.



Instalace

vyhledávací smyčky. Omezovací drát musí být připevněn k zemi a nesmí se křížit. Délka drátu 100 cm

- Vyhledávací smyčku připevněte k zemi dostatečným počtem kolíků.

13 Přesné sečení na hranách

i Při 6cm přesazení stopy vzniká kolem vysokých překážek až 26 cm široký pás, ve kterém není tráva posečena. V případě potřeby je možné kolem vysokých překážek položit obrubníky.

Minimální šířka obrubníku:

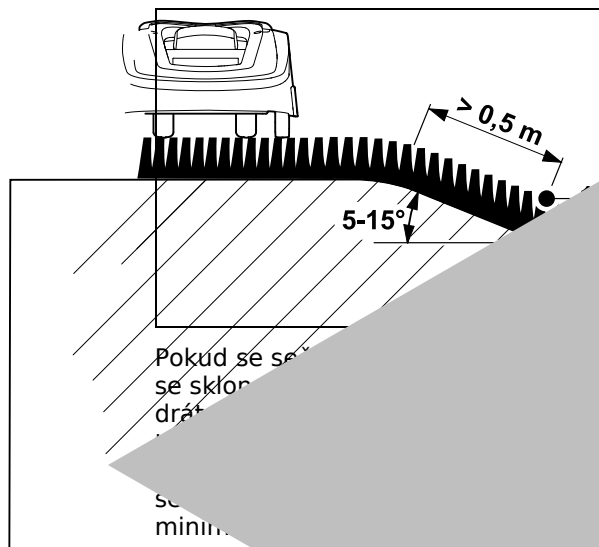
12.14 Terénní zlomy na sečené ploše

i Upozornění: Pro zajištění dobré instalace doporučujeme ukládat omezovací drát maximálně ve sklonu +/- 10° (17 %). Drát je možné ukládat se sklonem až +/- 15° (27 %), to však může výrazně zvýšit náročnost a nutnost úprav uložení drátu. Také stoupání a klesání terénu je nutné zaznačit do nákresu zahrady.

Aby robotická sekačka dokázala automaticky a bez potíží posekat i místa na sečené ploše s terénními zlomy (až do sklonu 15°), je nutné při pokládání omezovacího drátu ve svahu dodržet minimální vzdálenosti od terénního zlomu.

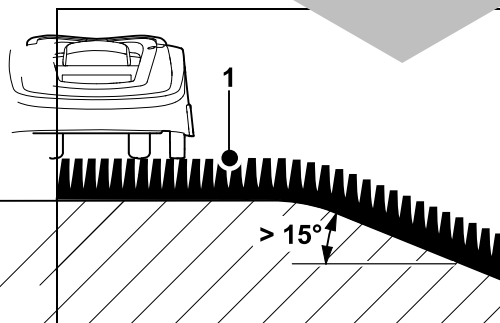
U vodních ploch a míst, kde může dojít k pádu, jako jsou hrany a výstupky, je nutné dodržet vzdálenost minimálně 100 cm.

Svah se sklonem 5° - 15°:



Pokud se sečená plocha nachází v místě se sklonem větším než 15°, doporučujeme umístit omezovací drát (1) na rovnou plochu před terénní zlom, jak je zobrazeno na obrázku. V místě terénního zlomu a na svahu pod ním nebude tráva posečena.

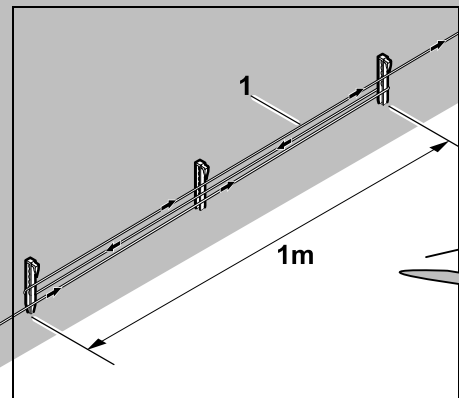
Svah se sklonem > 15°:



Pokud se sečená plocha nachází v místě se sklonem větším než 15°, doporučujeme umístit omezovací drát (1) na rovnou plochu před terénní zlom, jak je zobrazeno na obrázku. V místě terénního zlomu a na svahu pod ním nebude tráva posečena.

12.15 Instalace rezervy drátu

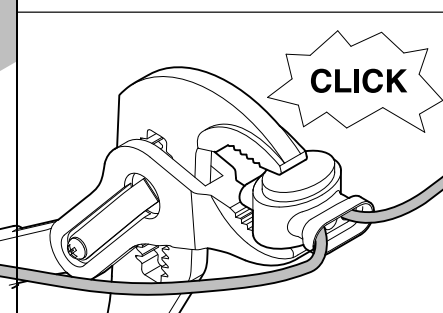
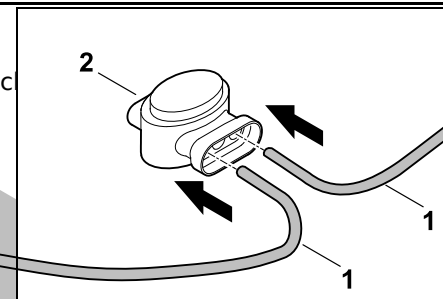
Rezerva drátu, instalovaná v pravidelných vzdálenostech, zajišťuje bezpečnější a potřebnou dobu reakce vozidla.



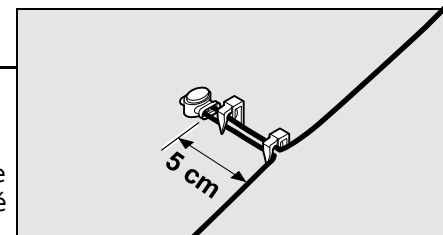
Umístěte omezovací drát (1) v délce cca 1 m mezi 2 kolíky tak, jak je vidět na obrázku. Rezervu drátu upevněte uprostřed k zemi dalším kolíkem.

12.16 Použití elektrických konektorů

K prodloužení omezovacího drátu nebo propojení jeho volných konců používejte výhradně elektrické konektory naplněné gelem, které jsou dostupné jako příslušenství. Brání předčasnému opotřebení drátu (např. vzniku koroze na jeho koncích) a zaručují optimální spojení. Polohu elektrických konektorů zanechte do náčrtu sečené plochy (12.2).



Zasuňte volné, neodizolované konce drátu (1) až na doraz do elektrického konektoru (2). Elektrický konektor secvakněte vhodnými kleštěmi - dbejte na to, aby správně zacvakl.




Z důvodu omezení tahu kabelu připevněte omezovací drát k zemi dvěma kolíky

ES
PT
SL
SK
CS

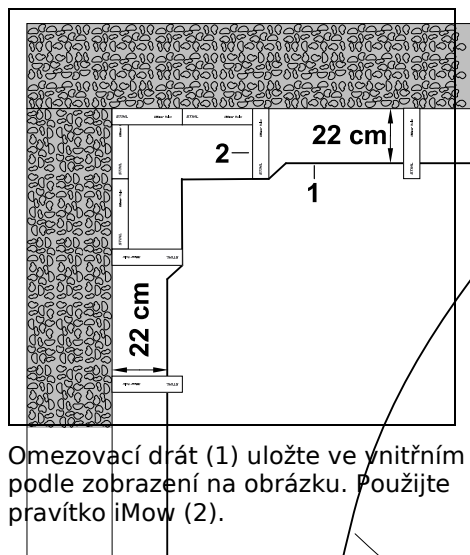
12.17 Těsné vzdálenosti od okrajů

Na přímých trasách bez rohů je možné snížit vzdálenost drátu od vysoké překážky na **22 cm**. To umožňuje posít větší plochy.

Při objíždění okrajů (9.12), (11.14) je nutné dodržovat dostatečnou vzdálenost (min. 5 cm) mezi robotickou sekačkou a překážkami. V případě potřeby vzdálenost drátu od překážek zvětšete.

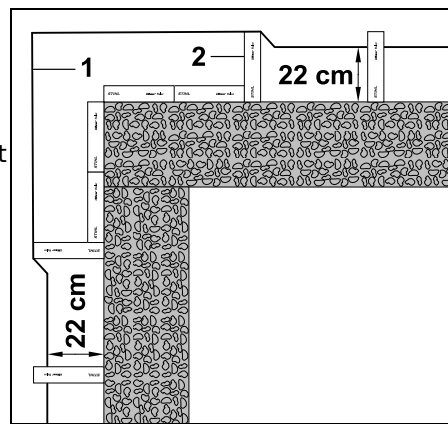
 Těsné vzdálenosti od okrajů je bezpodmínečně nutné zaznačit do nákresu zahrady (12.2)

Těsné vzdálenosti kolem vnitřního rohu:



Omezovací drát (1) uložte ve vnitřním rohu podle zobrazení na obrázku. Použijte pravítko iMow (2).

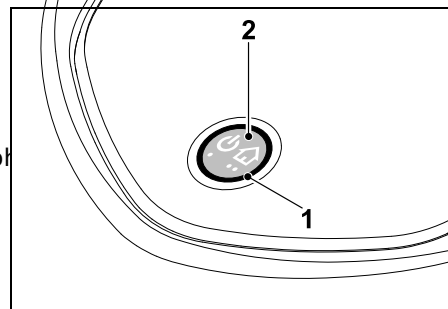
Těsné vzdálenosti kolem vnějšího rohu:



Omezovací drát (1) uložte kolem vnějšího rohu podle zobrazení na obrázku. Použijte pravítko iMow (2).

13. Dobíjecí stanice

13.1 Ovládací prvky dobíjecí stanice



Červená kruhová kontrolka (1) informuje o stavu dobíjecí stanice a signálu drátu.

Funkce tlačítka (2):

- Zapnutí/vypnutí dobíjecí stanice.

- Aktivace výchozí polohy.

- Aktivace hledání zalomení drátu.

Kontrolka nesvítí:

- Dobíjecí stanice a signál drátu jsou vypnuty.

Kontrolka svítí nepřetržitě:

- Dobíjecí stanice a signál drátu jsou zapnuty.

- Robotická sekačka se nenachází v dobíjecí stanici.

Kontrolka pomalu bliká (2 sekundy svítí, krátce nesvítí):

- Robotická sekačka je připojena k dobíjecí stanici, akumulátor se v případě potřeby nabíjí.

Dobíjecí stanice a signál drátu jsou zapnuty.

Kontrolka bliká rychle:

- Omezovací drát je přerušen nebo není správně připojen k dobíjecí stanici (16.7)

Kontrolka svítí 3 sekundy, poté 1 sekundu nesvítí:

- Bylo aktivována výchozí poloha.

Kontrolka bliká 3krát krátce, 3krát dlouze, 3krát krátce a poté cca 5 sekund nesvítí (signál SOS):

- Závada v dobíjecí stanici.

Zapnout a vypnout dobíjecí stanici:



V automatickém režimu se dobíjecí stanice zapíná a vypíná automaticky.

Pokud není robotická sekačka v dobíjecí stanici **krátkým stisknutím tlačítka** dobíjecí stanici zaktivujete. Signál drátu


zůstane aktivní 48 hodin, pokud se robotická sekačka nestihne vrátit do dobíjecí stanice dříve.

Podržetím tlačítka 2 sekundy dobíjecí stanici vypnete.

Aktivace výchozí polohy:

V průběhu etapy sečení 2krát během 2 sekund krátce stiskněte tlačítko.

Robotická sekačka dokončí probíhající úkon sečení, vyhledá omezovací drát a vrátí se zpět do dobíjecí stanice, aby se nabíla. V probíhající aktivní době žádná další etapa sečení neproběhne.

 Výchozí poloha zůstane aktivní, dokud se robotická sekačka nepřipojí k dobíjecí stanici. Opětovným dvojitým stisknutím tlačítka na dobíjecí stanici můžete výchozí polohu ukončit.

14. Pokyny pro sečení

14.1 Všeobecné informace

Robotická sekačka je koncipována pro automatické sekání travnatých ploch. Tráva je díky průběžné úpravě nízká. Výsledkem je pěkný a hustý trávník.

Plochy trávníku, které nebyly předem upraveny pomocí běžné sekačky na trávu, budou vypadat upraveně až po několika etapách sečení. Upraveného vzhledu posečené plochy dosáhnete tedy především u vyšší trávy až časem.

Za horkého a suchého počasí nesečte trávník příliš nakrátko, protože jinak v něm slunce vypálí nevzhledné plochy.

Vzhled posečené plochy bude upravenější, jsou-li řezné nože správně naostřené. Z toho důvodu je nutno řezné nože pravidelně vyměňovat.



Zajistěte, aby v aktivních dobách nevstupovaly do oblasti pracovní zóny nepovolané osoby. Aktivní doby odpovídajícím způsobem upravte.

Dodržujte mimo to také místní platná nařízení upravující používání robotických sekaček a pokyny uvedené v kapitole „Pro vaši bezpečnost“ (6.). Aktivní doby v případě potřeby upravte v nabídce „Vyžínací plán“ (11.7) U příslušného úřadu zjistěte, v kterou denní a noční dobu můžete stroj používat.

14.2 Mulčování

Robotická sekačka je mulčovací sekačka.

Při mulčování jsou posečená stébla trávy dále rozmělněna ve skříní žacího ústrojí. Poté spadnou zpět na travní drn, kde zůstanou ležet a zetlejí.

Najemno posečená hmota vrací zpět do půdy organické živiny, a tím slouží jako přírodní hnojivo. Výrazně se tak snižuje potřeba používat umělá hnojiva.

14.3 Aktivní doby

Ve stanovených aktivních dobách může robotická sekačka kdykoli opustit dobíjecí stanici a začít sekat trávu. V této době tedy probíhají etapy sečení, dobíjení a klidové fáze. Robotická sekačka automaticky rozdělí dostupné časové intervaly na etapy sečení a dobíjení.

Při instalaci se stanovením aktivní doby dojde k automatickému rozložení na celý týden. Zohledněny jsou také časové rezervy – tím je zaručena optimální údržba trávníků, přestože některé etapy sečení neproběhnou (např. kvůli dešti).

14.4 Doba sečení

Doba sečení udává, kolik hodin týdně se má trávník sekat. Můžete ji prodloužit nebo zkrátit. (11.8)

Doba sečení je doba, po kterou robotická sekačka seče trávu. Doba sečení nezahrnuje dobu nabíjení akumulátoru.

Při první instalaci robotická sekačka automaticky vypočítá dobu sečení na základě zadané velikosti sečené plochy. Tato hodnota se vztahuje k normální suché travě.

Plošný výkon:

Na 100 m² robotická sekačka potřebuje v průměru:

RMI 422:	120 min.
RMI 422 P,	
RMI 422 PC:	100 min.

14.5 Domovská oblast (RMI 422 PC)

Robotická sekačka pomocí zabudovaného přijímače GPS rozpozná své stanoviště. Při každém objíždění okraje ke kontrole správného vedení dráhy (9.12) a při určení výchozích bodů (11.15) robotická sekačka uloží souřadnice západního, východního, jižního a severního bodu.

Tato plocha je definována jako domovská oblast, zde se smí používat robotická sekačka. Při každém opakování objíždění okraje jsou aktualizovány souřadnice.

V případě aktivování ochrany GPS je majitel stroje vyrozuměn o tom, že je stroj uváděn do provozu mimo domovskou oblast. Kromě toho se na displeji robotické sekačky zobrazí výzva k zadání kódu PIN.

15. Uvedení stroje do provozu

15.1 Příprava

- i** Při první instalaci postupujte podle pokynů uvedených v instalační příručce. (9.)
- i** Robotická sekačka se musí nabíjet a provozovat při teplotě okolí od +5 °C do +40 °C.
- Nainstalujte dobíjecí stanici (9.8)
- Uložte omezovací drát (9.9) a připojte ho (9.10)
- Odstraňte ze sečené plochy cizí tělesa (např. hračky, nářadí).
- Nabijte akumulátor (15.7)
- Nastavte čas a datum (11.11)

- Zkontrolujte a případně upravte vyžínací plán - především je třeba zajistit, aby na sečenou plochu nevstupovaly v aktivních dobách nepovolané osoby (11.6)

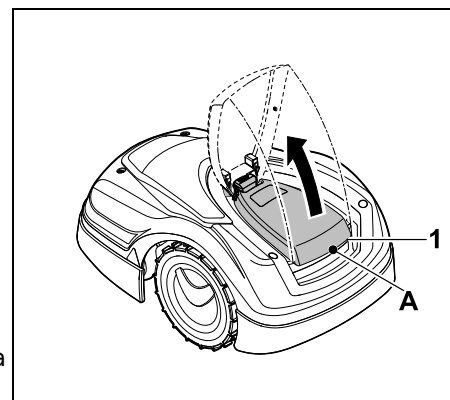
- i** Pokud je tráva příliš vysoká, zkratěte ji před použitím robotické sekačky pomocí běžné sekačky na trávu (např. po delší nečinnosti stroje).

15.2 Klapka

Robotická sekačka je vybavena klapkou, která chrání displej před vlivy počasí a stroj před nezáměrným ovládáním. Pokud klapku během používání robotické sekačky otevřete, pracovní proces se přeruší a žací nůž i robotická sekačka se zastaví.

Otevření klapky:

- i** Je-li robotická sekačka právě v provozu, je z bezpečnostních důvodů nutné před otevřením klapky stisknout tlačítko Stop.



Uchopte klapku (1) v místě (A) a mírným trhnutím směrem nahoru ji pootevřete. Poté klapku otevřete až na doraz.

- i** Otevřenou klapku lze zatažením směrem nahoru sejmout ze stroje. Tato konstrukce zaručuje bezpečnost: Klapku tak není možné použít ke zvednutí a přenášení stroje.

Zavření klapky:

Klapku opatrně navedte směrem dolů a zacvakněte ji.

- i** Robotickou sekačku lze uvést do provozu pouze s řádně zajištěnou klapkou.

15.3 Úprava naprogramovaných hodnot

Aktuálně naprogramované hodnoty si můžete prohlédnout v **vyžínacím plánu**, popř. u modelu RMI 422 PC v **aplikaci iMow**. (11.6)

Vyžínací plán se při instalaci nebo sestavení nového vyžínacího plánu rozplánuje na základě zadané velikosti sečené plochy.

Aktivní doby a dobu sečení lze individuálně měnit, požadované etapy sečení se automaticky rozdělí na možné aktivní doby. V případě potřeby proběhne během jedné aktivní doby několik etap sečení a nabíjení. Okraj sečené plochy může být sečen automaticky v pravidelných intervalech (11.14)

Pro jeden den můžete stanovit až tři různé aktivní doby (11.7)

Pokud má robotická sekačka cíleně jezdit do určitých oblastí sečené plochy, je třeba definovat konkrétní výchozí body. (11.15)

i Za určitých okolností (např. za pěkného počasí nebo během dostačujícího časového rozmezí) se může stát, že nebudou při zajištění optimální údržby trávníku využity všechny aktivní doby.

Změna aktivních dob: (☒11.7)

- dodatečné aktivní doby pro další etapy sečení,
- úprava časových rozmezí, aby nedocházelo k sečení např. ráno nebo v noci,
- vynechání jednotlivých aktivních dob, během kterých má na sečené ploše proběhnout např. párty.

Prodloužení doby sečení: (☒11.8)

- některé oblasti nejsou sečeny dostatečně, např. v důsledku výrazného členění sečené plochy,
- při intenzivním růstu trávy v hlavním růstovém období,
- u obzvláště silných stébel trávy.

Zkrácení doby sečení: (☒11.8)

- pomalejší růst trávy v důsledku vysokých nebo nízkých teplot nebo sucha.

Sestavení nového vyžínacího plánu: (☒11.6)

- při změně velikosti sečené plochy.

Nová instalace: (☒11.14)

- nové místo uložení dobíjecí stanice,
- první uvedení stroje do provozu na nové sečené ploše.

15.4 Sečení v automatickém režimu

- Zapnout automatiku:
Po zapnutí automatiky se zobrazí na displeji vedle symbolu akumulátoru symbol automatického režimu (☒11.5)



- **Zahájení etap sečení:**
Etapy sečení se automaticky rozdělí na dostupné aktivní doby (☒11.7)

- **Ukončení etap sečení:**
Když je akumulátor vybitý, robotická sekačka se automaticky vrátí zpět do dobíjecí stanice (☒15.6)
Aktuální etapu sečení můžete kdykoli ručně ukončit stisknutím tlačítka **STOP**. (☒5.1)

- Stejně tak probíhající etapu sečení okamžitě ukončíte aktivací funkce **volání** na dobíjecí stanici (☒13.1)
RMI 422 PC:
Etapa sečení může být navíc ukončena pomocí aplikace – pošlete robotickou sekačku do dobíjecí stanice (☒10.)

i Sečené plochy, do kterých robotická sekačka vjíždí přeský průchod, budou udržovány, pouze pokud v nich zadáte výchozí body.

15.5 Sečení nezávislé na aktivních dobách

- Stisknutím libovolného tlačítka aktivujete robotickou sekačku připojenou k dobíjecí stanici. Tím se zapne také samotná dobíjecí stanice.

Sečené plochy s dobíjecí stanicí:

- Aby bylo možné posekat část sečené plochy dosažitelné pouze úzkým průchodem, je nutné na ni robotickou sekačku přenést.

- **Okamžité sečení:**

Zvolte příka **Spustit sečení** (☒11.5).
Etapa sečení se zahájí okamžitě a trvá do zvoleného času.

- **Sečení se zpožděním:**
Zvolte příka **Spustit sečení se zpožděním**. (☒11.5)
Etapa sečení se zahájí ve stanovený čas spuštění a trvá do zvoleného času konce sečení.

- **RMI 422 PC:**
Zahajte sečení pomocí aplikace. (☒10.)
Etapa sečení se zahájí ve stanovený čas spuštění a trvá do zvoleného času konce sečení.

- **Ukončení sečení ručně:**
Aktuální etapu sečení můžete kdykoli ukončit stisknutím tlačítka **STOP**. (☒5.1)

Stejně tak probíhající etapu sečení okamžitě ukončíte aktivací funkce **volání** na dobíjecí stanici (☒13.1)

- **RMI 422 PC:**
Etapa sečení může být navíc ukončena pomocí aplikace – pošlete robotickou sekačku do dobíjecí stanice (☒10.)

i V případě potřeby dobije robotická sekačka akumulátor v mezičase a následně bude v sečení pokračovat do stanovené doby konce sečení.

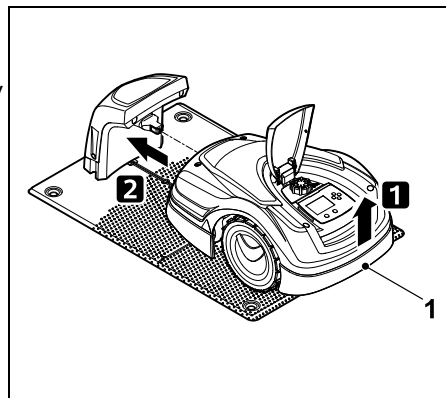
Vedlejší plochy:

- Aktivujte robotickou sekačku na kolech nacházející se v dobíjecí stanici. Tím se aktivuje také samotná dobíjecí stanice.
- Přeneste robotickou sekačku na vedlejší plochu.
- Aktivujte vedlejší plochu (☒11.14)

- **Okamžité sečení:**
Zvolte příka **Spustit sečení** (☒11.5).
Etapa sečení se zahájí okamžitě a trvá do zvoleného času.
- **Sečení se zpožděním:**
Zvolte příka **Spustit sečení se zpožděním**. (☒11.5)
Etapa sečení se zahájí ve stanovený čas spuštění a trvá do zvoleného času konce sečení.
- **Ukončení sečení:**
Při dosažení zvolené doby konce sečení robotická sekačka pojedě k omezozacímu drátu a zůstane stát. Umístěte stroj do dobíjecí stanice, aby se nabil akumulátor, a potvrďte zobrazené hlášení (☒24.)
Aktuální etapu sečení můžete kdykoli ručně ukončit stisknutím tlačítka **STOP**. (☒5.1)

i Dojde-li k vybití akumulátoru před zvoleným časem konce sečení, etapa sečení se o odpovídající dobu zkrátí.

- **RMI 422 PC:**
Pošlete robotickou sekačku pomocí aplikace do dobíjecí stanice (☒10.)
- i** V aktuální aktivní době po návratu stroje do dobíjecí stanice žádná další etapa sečení neproběhne.
- Manuální připojení stroje k dobíjecí stanici:**
 - Posuňte robotickou sekačku ručně do dobíjecí stanice.



Ruční spuštění procesu nabíjení:

- Po použití robotické sekačky **na vedlejších plochách** sekačku přeneste zpět na sečenou plochu a připojte ji k dobíjecí stanici (☒15.6)
- Po **přerušení etapy sečení** připojte robotickou sekačku k dobíjecí stanici. (☒15.6)
- V případě potřeby ukončíte pohotovostní režim robotické sekačky stisknutím libovolného tlačítka. Proces nabíjení se spustí automaticky.

Proces nabíjení:

Během procesu nabíjení se na **indikátoru stavu** zobrazí hlášení „Akumulátor se nabíjí“.

Ve všech zbývajících nabídkách s v informační oblasti displeje nam symbolu akumulátoru zobrazí symbol síťového konektoru.



Proces nabíjení trvá různě dlouho a automaticky se přizpůsobuje dalšímu cyklu použití.

15.6 Připojení robotické sekačky k dobíjecí stanici

Připojení stroje k dobíjecí stanici v automatickém režimu:

Když je konec aktivní doby nebo je akumulátor vybitý, robotická sekačka se automaticky vrátí zpět do dobíjecí stanice.

Odeslání stroje k dobíjecí stanici:

- V případě potřeby zapněte dobíjecí stanici (☒13.1) 
- Aktivujte příka **Jet do dobíjecí stanice**. (☒11.5)
Během etapy sečení můžete rovněž na dobíjecí stanici aktivovat funkci **Volání**. 

Mírným nadzvednutím robotické sekačky za držadlo pro nošení (1) uvolněte hnací kola. Přesuňte stroj na předních kolech do dobíjecí stanice.

i Pokud dojde k problému s nabíjením, zobrazí se na displeji odpovídající hlášení (☒24.)

Akumulátor se začne nabíjet, když hodnota napětí klesne pod určitou hodnotu.


15.7 Nabítí akumulátoru


! Akumulátor nabíjejte výhradně pomocí dobíjecí stanice. Akumulátor nedemontujte ani jej nenabíjejte pomocí externí nabíječky.

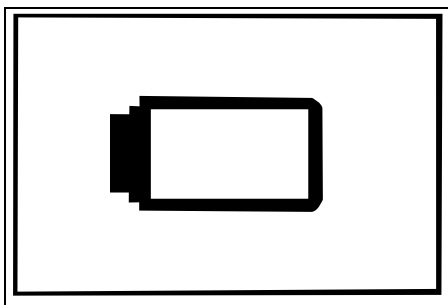
Automatické nabíjení:

Po každé etapě sečení se spustí nabíjení automaticky, když se robotická sekačka připojí k dobíjecí stanici.

Stav nabití:

Na **indikátoru stavu** lze zvolením příslušného zobrazení zjistit aktuální stav nabití akumulátoru (☒11.13) 

Ve všech zbývajících nabídkách signalizuje **symbol akumulátoru** v informační oblasti displeje stav nabití. (☒11.3) 



Je-li stav nabití akumulátoru příliš nízký, zobrazuje se odpovídající symbol akumulátoru.
V takovém případě je robotickou sekačkou nutno postavit do dobíjecí stanice, aby se začala nabíjet.

16. Údržba

! Nebezpečí úrazu!
Před zahájením všech údržbářských nebo čistících prací na stroji si pečlivě přečtěte kapitolu „Pro vaši bezpečnost“ (16.), zejména podkapitolu „Údržba a opravy“ (16.9) a dodržujte přesně bezpečnostní pokyny.

Před zahájením všech údržbářských nebo čistících prací aktivujte funkci blokování přístroje. (5.2)

Před zahájením údržbářských prací odpojte síťový konektor.

Při všech údržbářských pracích, především při pracích na žacím noži, použijte pracovní rukavice.



16.1 Plán údržby

Intervaly údržby se řídí mimo jiné podle provozních hodin. Příslušné počítadlo „Hodiny sečení“ vyvoláte v nabídce „Informace“ (11.9)

Předepsané intervaly údržby je nutno přesně dodržovat.

Údržbářské práce ve dnech s aktivními dny:

- vizuální kontrola obecného stavu stroje a dobíjecí stanice,
- kontrola zobrazení na displeji – kontrola aktuálního času a začátku příští etapy sečení,
- kontrola sečené plochy, v případě potřeby odstranění cizích těles,
- kontrola, zda se dobíjí akumulátor. (15.7)

Údržbářské práce, které by měly proběhnout každý týden:

- čištění stroje. (16.2)
- vizuální kontrola se zaměřením na poškození (vroubky, praskliny, vylomená místa atd.) a opotřebení žacího nože, upevnění nože a žacího ústrojí. (16.3)

Každých 200 hodin:

- Vyměňte žací nůž. Na displeji se zobrazí odpovídající upomínka. (16.4)

Údržbářské práce, které by měly proběhnout jednou ročně:

- Společnost STIHL doporučuje, abyste nechali stroj každý rok během zimních měsíců prohlédnout u odborného prodejce produktů STIHL. V rámci této prohlídky je provedena především údržba akumulátoru, elektroniky a softwaru.

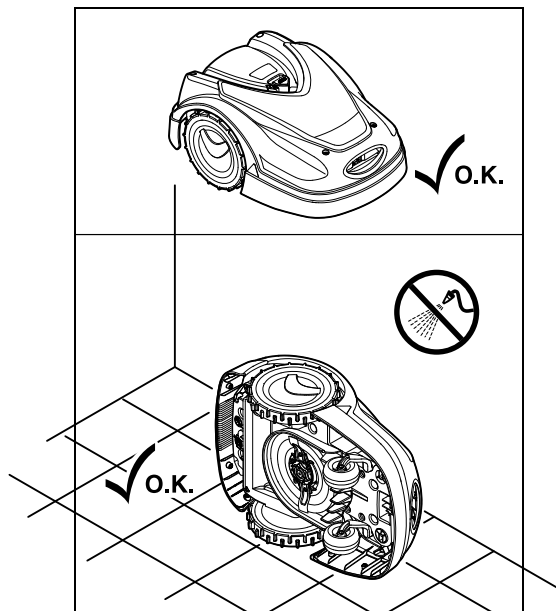
! Aby mohl odborný prodejce řádně provést všechny požadované údržbářské práce, nastavte bezpečnostní stupeň „Žádný“ nebo mu sdělte kód PIN, který používáte.

16.2 Čištění stroje

Pečlivá údržba chrání stroj před poškozením a prodlužuje jeho životnost.

Poloha stroje při čištění a údržbě:

! Čištění žacího nože provádějte jen v pevných pracovních rukavicích a s maximální opatrností.



Při čištění **horní části stroje** (kapota, klapka) postavte stroj na vodorovnou plochu s pevným podkladem. Při čištění **dolní části stroje** (žací nůž, žací ústrojí) překlopte robotickou sekačku na levou nebo pravou stranu, jak je zobrazeno na obrázku, a opřete ji o zeď.

- Nečistoty odstraňte pomocí kartáče nebo hadru. Nezapomeňte vyčistit žací nůž a dobíjecí stanici.
- Usazené zbytky trávy ve skříni a v žacím ústrojí předem uvolněte dřevěnou tyčí.
- V případě potřeby použijte speciální čisticí prostředek (např. speciální čisticí prostředek STIHL).
- V pravidelných intervalech demontujte unášecí kotouč a odstraňujte zbytky trávy. (☞16.6)

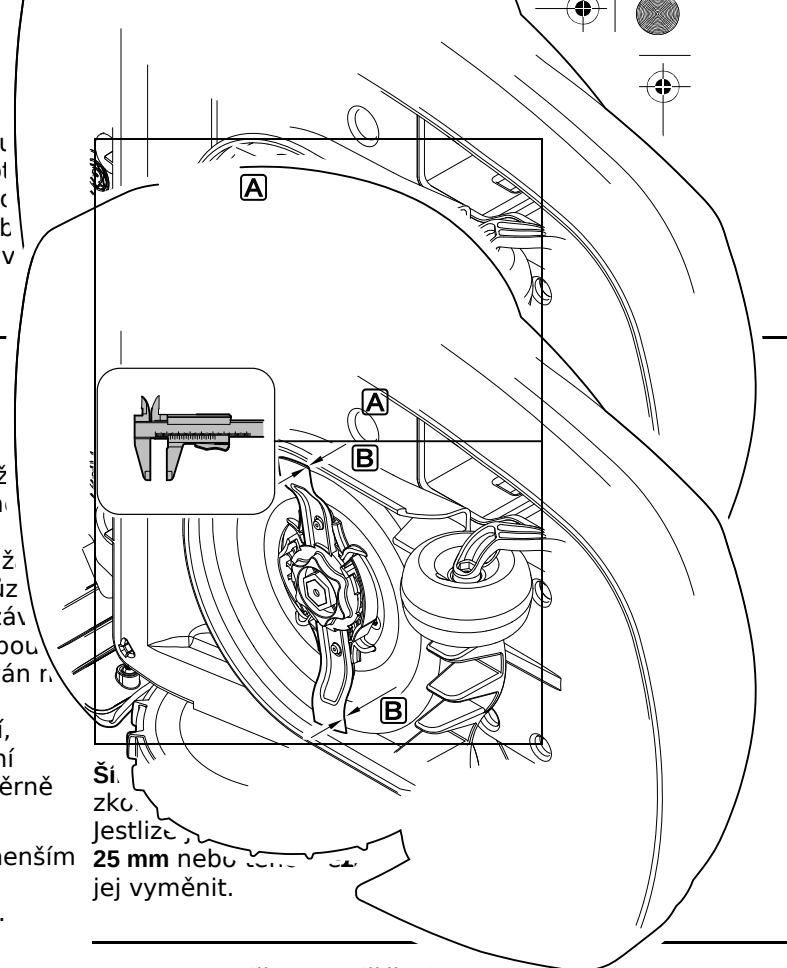
i Za vlhkého počasí je nutné u kotouč čistit častěji. Nečistota usazené mezi unášecím kotoučem a skříni žacího ústrojí způsobí tření, a vedou tím pádem k v spotřebě energie.

16.3 Kontrola přípustných hranic opotřebení žacího nože

! Nebezpečí úrazu! Opotřeбенý žací nůž se může zlomit a způsobit těžká zranění. Z tohoto důvodu je důležité dodržovat pokyny k údržbě žacího nože. Žací nože podléhají různému intenzivnímu opotřebení v závislosti na místě použití a na době používání. V případě, že je stroj používán na písčité půdě nebo je často používán za suchého počasí, dochází k vyššímu namáhání žacích nožů a k jejich nadměrnému rychlému opotřebení.


Žací nůž vyměňte přinejmenším po každých 200 provozních hodinách (nenabrušujte jej). (☞16.5)

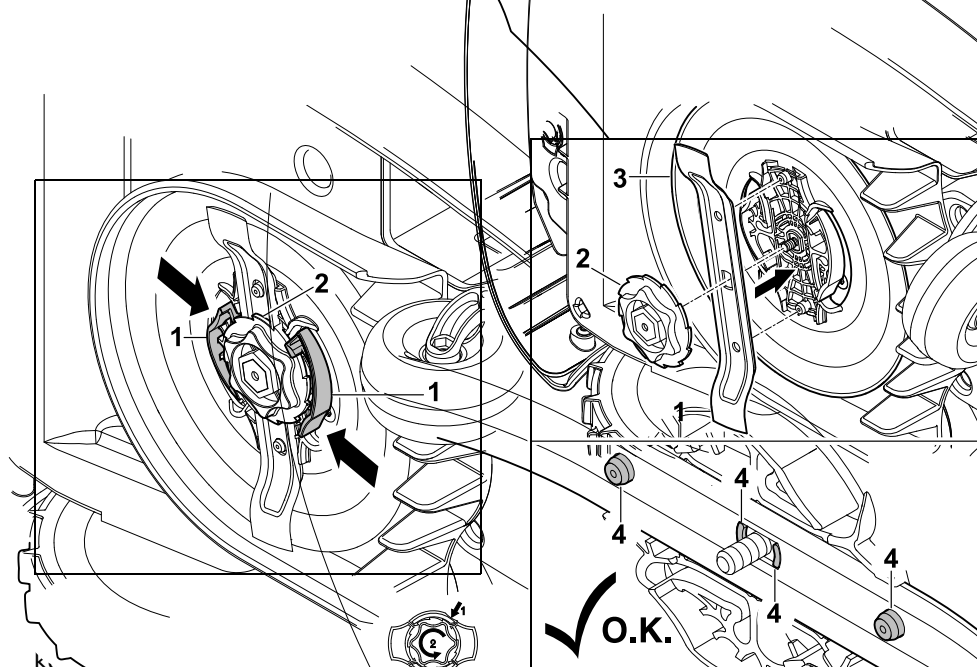
- Aktivujte funkci blokování přístroje. (☞5.2)
- Robotickou sekačku překlopte na bok a bezpečně ji opřete o stabilní stěnu. Pečlivě vyčistěte žací ústrojí a žací nůž. (☞16.2)



Šířka žacího nože musí být nejméně 25 mm nebo více. Pokud je menší, je třeba jej vyměnit.

16.4 Demontáž a montáž žacího nože

- **! Životnost žacího nože byla stanovena na 200 hodin. Po uplynutí této doby se na displeji zobrazí odpovídající hlášení.**
- Aktivujte funkci blokování přístroje (☞5.2) a nasadte si pracovní rukavice. 
- Robotickou sekačku překlopte na bok a bezpečně ji opřete o stabilní stěnu. Pečlivě vyčistěte žací ústrojí a žací nůž. (☞16.2)



kloubových
vyšroubujte.
Vyměňte současně žací
matici.

Montáž žacího nože:

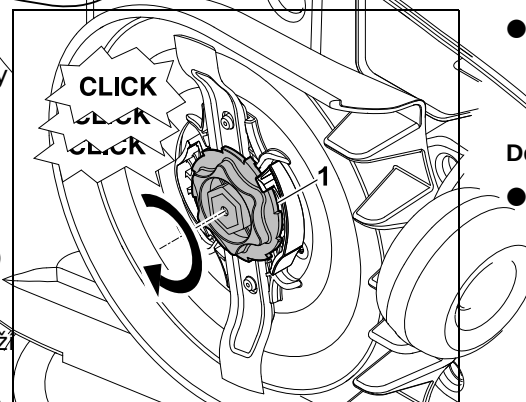


Nebezpečí úrazu!

Před montáží zkontrolujte bezchybný stav nožů. Pokud na noži naleznete vroubky či praskliny nebo pokud je ostří nože v některém místě užší než 25 mm nebo tenčí než 1,3 mm, je nutné nůž vyměnit (16.3)

V případě poškození (např. zlomení nebo opotřebování) unášecího kotouče nebo pojistné matice je nutné vyměnit také tyto díly. Pojistná matice musí bez potíží zapadnout do unášecího kotouče.

- Před montáží vyčistěte nůž, unášecí kotouč i pojistnou matici.



Pojistnou matici (1) našroubujte až na doraz. Při dotahování matice několikrát cvakne. Mírným pohybem ze strany na stranu ověřte, zda je žací nůž pevně uchycen na místě.

- Po dokončení montáže nového žacího nože potvrďte v nabídce „Servis“, že byl nůž vyměněn (11.17)

16.5 Ostření žacího nože

Žací nože nikdy neostřete.

Společnost STIHL doporučuje vyměnit tupý žací nůž za nový.



Pouze nový žací nůž je vyvážen s požadovanou přesností a zaručuje správnou funkci stroje i nižší hlučnost.

16.6 Demontáž a montáž unášecího kotouče



Za účelem čištění žacího ústrojí lze unášecí kotouč demontovat.

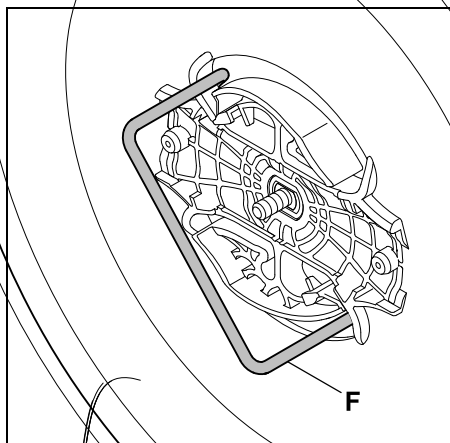
- Aktivujte funkci blokování přístroje (5.2) a nasadte si pracovní rukavice.



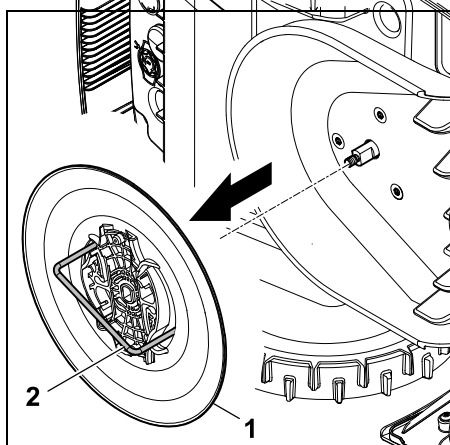
- Robotickou sekačku překlňte na bok a bezpečně ji opřete o stabilní stěnu. Pečlivě vyčistěte žací ústrojí a žací nůž (16.2)

Demontáž unášecího kotouče:

- Demontujte žací nůž (16.4)

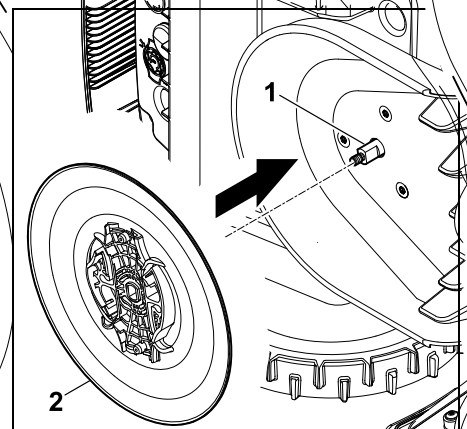


Nasadte stahovák (F) a proti směru hodinových ručiček jím otočte až na doraz.



Stroj jednou rukou podepřete. Zatažením za stahovák (2) vytáhněte unášecí kotouč (1).

Montáž unášecího kotouče:



Důkladně očistěte nožový hřídel (1) a uchycení na unášecím kotouči (2). Unášecí kotouč nasuňte až na doraz na nožový hřídel.

- Namontujte žací nůž (16.4)

16.7 Hledání zalomení drátu

i Pokud dojde k zalomení drátu, začne na dobíjecí stanici rychle blikat červená kontrolka (13.1). Na displeji robotické sekačky se zobrazí odpovídající hlášení.

Pokud nedokážete najít místo zalomení drátu podle uvedených pokynů, kontaktujte odborného prodejce.

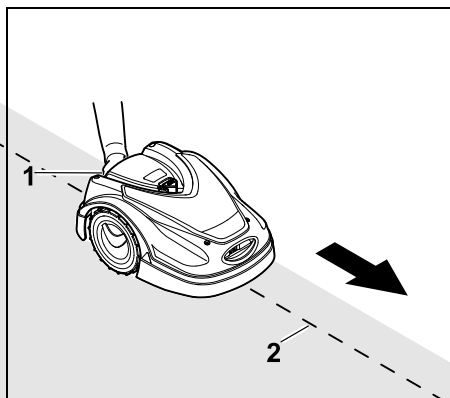
- Před zahájením hledání zalomení drátu je nutno **řednou** stisknout tlačítko na dobíjecí stanici (kontrolka nadále rychle bliká).
- Sejměte kryt z dobíjecí stanice a vyklopte panel (9.2)

- 1 Odklopte levou spínací páčku (1).
- 2 Vyměte konec drátu (2) ze svorkovnice a upínací páčku zavřete.

- Zaklapněte panel a na dobíjecí stanici nasadte kryt (9.2)

Níže je hledání místa zalomení drátu popsáno ve směru pohybu hodinových ručiček, což znamená, že omezovací drát se bude objíždět z dobíjecí stanice ve směru pohybu hodinových ručiček. Hledat lze také proti směru pohybu hodinových ručiček, pak je ovšem nutné odpojit ze svorkovnice pravý konec drátu.

- V nabídce „Servis“ zvolte možnost „Hledání zalomení drátu“ a volbu potvrďte stisknutím tlačítka OK. (11.17)



- Levý konec drátu znovu připojte. (☒9.10)
- Pokud bylo zalomení drátu úspěšně opraveno, rozsvítí se červená kontrolka. (☒13.1)

16.8 Uskladnění stroje a zimní přestávka

Při **uskladnění** robotické sekačky (např. přes zimu, dočasné uskladnění) dodržujte následující pokyny:

- Nabijte akumulátor (☒15.7)
- Vypněte automatiku (☒11.5)
- Nastavte nejvyšší bezpečnostní úroveň (☒11.6)
- Odpojte zdroj od stroje.
- Odstraňte všechny vnější díly sekačky a dobíjecí stanice.

Dobíjecí stanici přikryjte vhodným vědrem a zajistěte vědro proti pohybu.

- Robotickou sekačku uskladněte v suchém, uzavřeném a bezprašném prostoru tak, aby stála na kolech. Zajistěte uskladnění stroje tak, aby byl mimo pracovní dosah dětí.

- Robotickou sekačku skladujte vždy jen v provozuschopném stavu.

- Kontrolujte pevné dotažení všech šroubů, poškozené či nečitelné výstražné a bezpečnostní symboly na stroji vyměňte za nové, pravidelně kontrolujte celkové opotřebení a řádný technický stav celého stroje. Opotřebované nebo poškozené díly vyměňte.

- Případné závady na stroji je nutno vždy odstranit ještě před uskladněním.

i Na robotickou sekačku nikdy nepokládejte žádné předměty ani je na ní neskladujte.

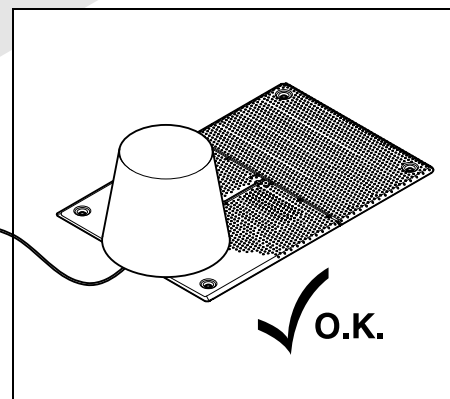
Teplota v místnosti s uskladněným strojem by neměla klesat pod 5 °C.

Opětovné uvedení robotické sekačky do provozu po delší době nečinnosti:

i Po delší době nečinnosti je nutné případně opravit údaj o datu a čase. Při uvedení do provozu se zobrazí odpovídající okna s možnostmi výběru. Pokud se okna s možnostmi výběru nezobrazí automaticky, zkontrolujte datum a čas v menu „Nastavení“ a v případě potřeby údaje opravte. (☒11.11)

- Příprava sečené plochy: Odstraňte ze sečené plochy cizí tělesa. Pokud je tráva příliš vysoká, zkratěte ji pomocí běžné sekačky na trávu.

V místech, kde drát signál zeslábne, displeji se zobrazí symbol hlášení. **Zkontrolujte signál drátu.**

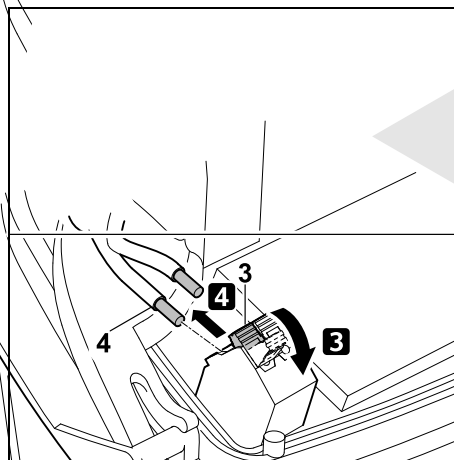


- Uvolněte dobíjecí stanici a síťový zdroj 1 připojte k elektrické síti.
- Nabít akumulátor (15.7)
- Zkontrolujte vyžínací plán a v případě potřeby ho upravte (11.6)
- Zapnout automatiku (11.5)
- **RMI 422 PC:**
V případě potřeby aktivujte energ. režim „Standard“ (11.11) a zapněte ochranu GPS (5.9)

16.9 Demontáž dobíjecí stanice

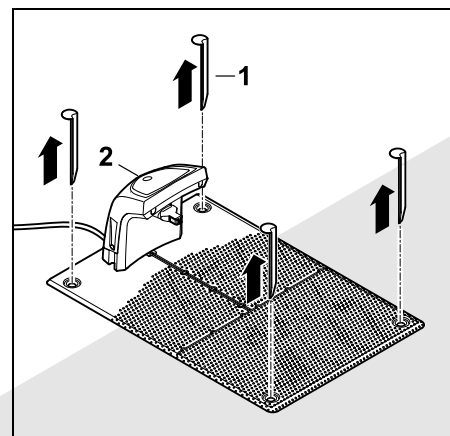
Při usk. delší d. str.

-



- 1 Odklopte levou upínací páčku (1).
 - 2 Ze svorkovnice vytáhněte levý konec drátu (2).
Upínací páčku (1) zavřete.
 - 3 Odklopte pravou upínací páčku (3).
 - 4 Ze svorkovnice vytáhněte pravý konec drátu (4).
Upínací páčku (3) zavřete.
- Zaklapněte panel (9.2).

- Levý a pravý konec drátu vyvlékněte z dobíjecí stanice odděleně.
Na dobíjecí stanici nasadte kryt. (9.2)



- Volné konce omezovacího drátu chraňte před povětrnostními podmínkami (např. omotáním vhodnou izolační páskou).
- Při opětovné montáži dobíjecí stanice postupujte stejně jako při první instalaci – dbejte zejména na správné zapojení pravého a levého konce omezovacího drátu. (9.8)

17. Běžné náhradní díly

Žací nůž:
6301 702 0101

18. Příslušenství

Sada STIHL S pro sečené plochy do 100 m²

STIHL L pro sečené plochy od 1000 m²

75

7 501:

ADV 010

plochy

100

je k dispozici celá řada dalšího příslušenství.

Pro bližší informace obdržíte u svého odborného prodejce STIHL, na internetu (www.stihl.cz) nebo v katalogu STIHL.

- **i** Z bezpečnostních důvodů je možné používat pouze příslušenství schválené společností STIHL.

19. Opatření pro minimalizování opotřebení a zabránění vzniku škod

Důležité pokyny pro údržbu a ošetřování skupiny výrobků

Robotická sekačka poháněná akumulátorem (STIHL RMI)

Firma STIHL v žádném případě neručí za zranění nebo materiální škody, které byly způsobeny nedodržením pokynů v návodu na obsluhu, zejména pokynů týkajících se bezpečnosti, obsluhy a údržby, nebo použitím neschválených nástaveb nebo neschválených náhradních dílů.

Abyste zabránili poškození nebo nadměrnému opotřebení Vašeho stroje STIHL, vždy dodržujte následující důležité pokyny:

1. Běžné spotřební náhradní díly

Některé díly strojů STIHL podléhají běžnému provoznímu opotřebení i při předepsaném použití. Tyto díly se proto musí v závislosti na způsobu a době použití vždy včas vyměnit.

Mezi tyto součásti patří mj. také:

- žací nůž,
- akumulátor.

2. Dodržování pokynů uvedených v tomto návodu k použití

Při používání, údržbě a uskladnění stroje STIHL postupujte tak pečlivě, jak to popisuje tento návod k použití. Za všechny škody, ke kterým došlo nedodržením bezpečnostních pokynů a pokynů pro obsluhu a údržbu, odpovídá uživatel.

To platí zejména pro:

- nesprávnou manipulaci s akumulátorem (nabíjení, skladování),
- nesprávné elektrické připojení (napětí),
- úpravy stroje, které neschválila společnost STIHL,
- použití neschváleného, nevhodného nebo kvalitativně nevyhovujícího nářadí nebo příslušenství stroje,
- poškození stroje způsobené použitím nekvalitních náhradních dílů,
- škody v důsledku pozdě nebo nedostatečně provedené údržby, resp. v důsledku servisních prací nebo oprav, které nebyly provedeny v servisní dílně odborného prodejce.

- použití stroje v rozporu s určením,
- použití stroje při sportovních nebo soutěžních akcích,
- následné škody vzniklé dalším používáním stroje s vadnými součástmi.

3. Údržbářské práce

Všechny práce uvedené v kapitole „Údržba“ provádějte pravidelně v předepsaných intervalech.

Pokud tyto údržbářské práce nemůže provést sám uživatel, musí pověřit odborného prodejce.

STIHL doporučuje nechat provést všechny údržbářské práce a opravy výlučně prostřednictvím odborného prodejce STIHL.

Odborní prodejci STIHL jsou pravidelně školeni a disponují všemi potřebnými technickými informacemi.

Zanedbáním těchto prací mohou vzniknout škody, za které odpovídá uživatel.

K tomu patří kromě jiného:

- škody na stroji v důsledku nedostatečného nebo nesprávného způsobu čištění,
- koroze a jiné škody způsobené následkem neodborného uskladnění,

20. Ochrana životního prostředí

Obalové materiály, stroj a příslušenství jsou vyrobeny z recyklovatelných materiálů, tyto je nutno likvidovat podle příslušných předpisů.

Tříděný ekologický sběr a likvidace odpadových materiálů umožňuje opětovné použití cenných surovin. Z toho důvodu je nutno použitý stroj po ukončení obvyklé technické životnosti odevzdat do tříděného sběru druhotných surovin. Při likvidaci stroje dodržujte pokyny uvedené v kapitole „Likvidace použitých materiálů“. (☒6.11)



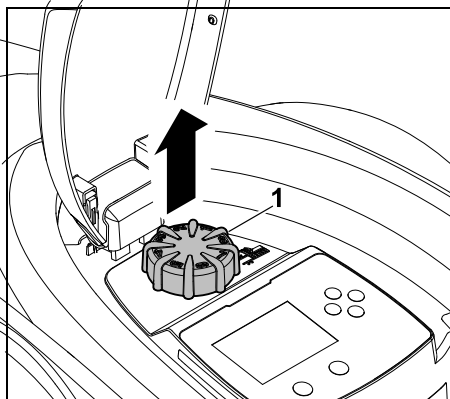
Odpadní materiály jako akumulátory odevzdejte do sběrný tříděných surovin. Dodržujte platné místní předpisy.



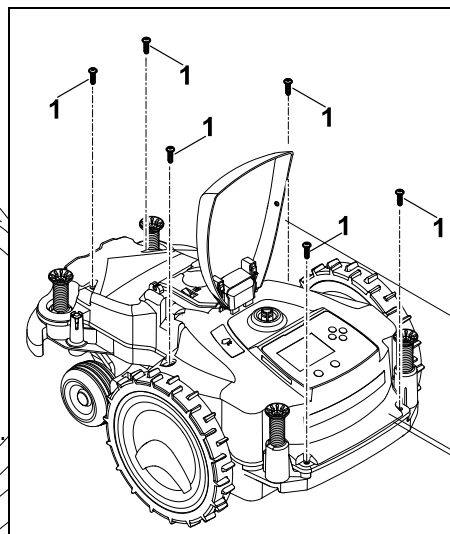
Použité lithiové akumulátory nepatří do domácího odpadu, odevzdejte je u odborného prodejce nebo odneste do komunální sběrný zvláštního odpadu.

20.1 Demontáž akumulátoru

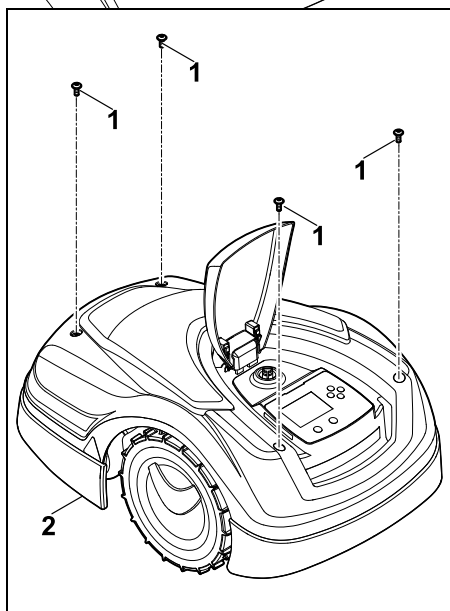
- Aktivujte funkci blokování přístroje. (☒5.2)
- Otevřete klapku (☒15.2)



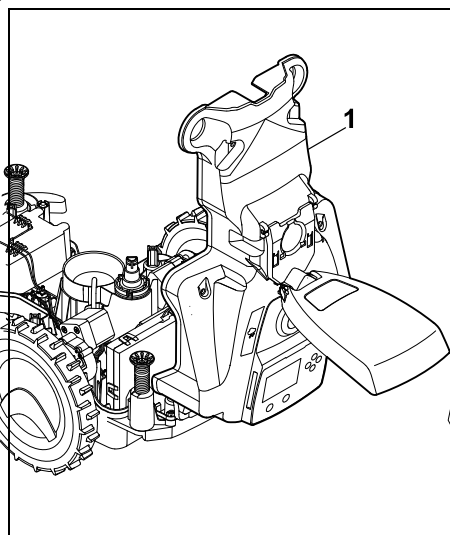
Zatáhněte za knoflík (1) směrem nahoru.



šroubujte a sejměte šrouby (1).

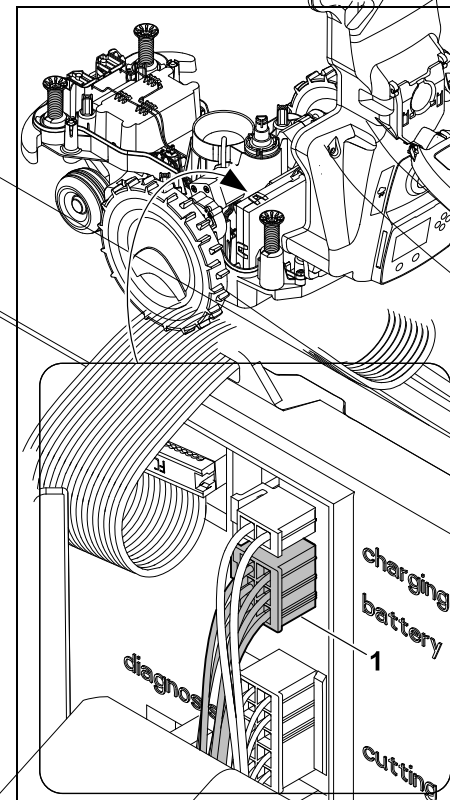


Vyšroubujte a sejměte šrouby (1) na krytu (2). Zatáhněte za kryt (2) směrem nahoru.

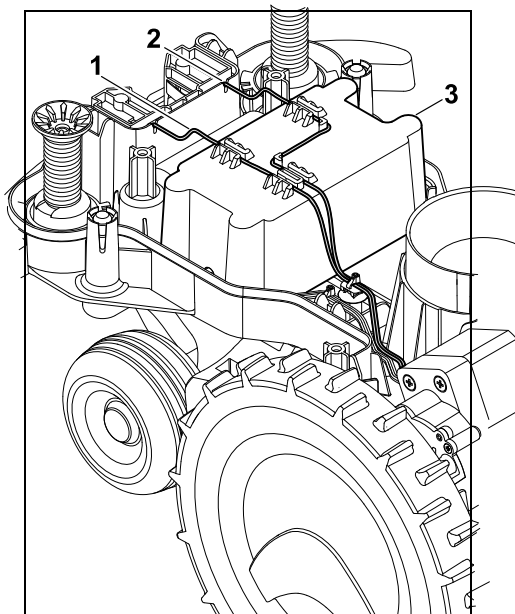


Horní díl skříně (1) odklopte směrem dozadu.

! Nebezpečí úrazu!
Kabely na akumulátoru se nesmí přefíznout. Nebezpečí zkratu!
Kabely vždy odpojte a vyjměte společně s akumulátorem.



Vytáhněte kabelový konektor (1) (označen nápisem „battery“).



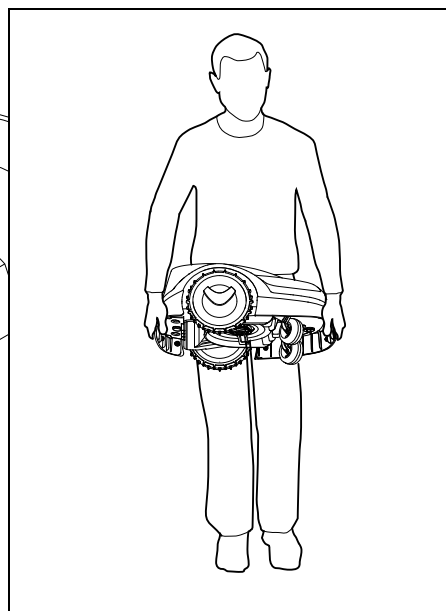
Kabel (1) a kabel (2) vyjměte z vedení kabelu a vyjměte akumulátor (3).

! Nebezpečí úrazu!
Dejte pozor, abyste akumulátor nepoškodili.

21. Přeprava stroje

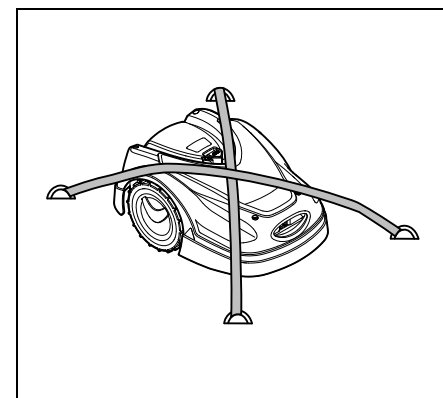
! Nebezpečí úrazu!
Před zahájením přepravy stroje si pečlivě přečtěte kapitolu „Pro vaši bezpečnost“ (6.), zejména podkapitolu „Přeprava stroje“ (6.5), a dodržujte přesně všechny bezpečnostní pokyny – funkce blokování přístroje musí být vždy aktivní (5.2)

21.1 Zvedání nebo přenášení stroje



Robotickou sekačku zvedněte a přenášejte/převážejte společně se strojem uchopením za přední (1) a zadní (2) držadlo. Vždy přitom dbejte na to, aby žádná část stroje nepřišla do kontaktu s vaším tělem, zejména s chodidly a nohama.

21.2 Upevnění stroje



Bezpečně upevněte sekačku na trávu na ložné ploše. Stroj přitom zajistěte pomocí vhodných vázacích prostředků (upínacích popruhů, lan), jak je zobrazeno na obrázku.

Proti posunutí zajistěte také příslušenství (např. dobíjecí stanici, malé díly), které

22. Prohlášení o shodnosti výroby EU

22.1 Robotická sekačka, automatická a poháněná akumulátorem (RMI) s dobíjecí stanicí (ADO)

STIHL Tirol GmbH
Hans Peter Stihl-Straße 5
6336 Langkampfen
Rakousko

tímto na svoji výhradní zodpovědnost prohlašuje, že

ES
PT
SL
SK
CS

Druh konstrukce: automatická sekačka na trávu s akumulátorovým pohonem
Výrobní značka: STIHL
Typ: RMI 422.0
RMI 422.0 P
RMI 422.0 PC
Sériové identifikační číslo: 6301
Druh konstrukce: dobíjecí stanice
Výrobní značka: STIHL
Typ: ADO 401
Firmware verze 1.02 - 1.07
Sériové identifikační číslo: 6301
splňuje příslušná nařízení směrnic 2006/42/EC, 2011/65/EU, 2006/66/EC, 2014/53/EU a byla vyvinuta a vyrobena v souladu s následujícími normami platnými vždy k datu výroby: EN 50636-2-107, EN 60335-1 Ed 5, EN 55014-1, EN 55014-2, EN 61000-3-2, EN 61000-3-3
ETSI EN 301 489-1 V 2.2.0 (2017-03)
ETSI EN 301 489-3 V 2.2.1 (2017-03)
ETSI EN 303 447 V 1.1.1 (2017-09)
navíc pro RMI 422.0 PC:
ETSI EN 301 489-52 V 1.1.0 (2016-11)
ETSI EN 301 511 V 12.5.1 (2018-02)
ETSI EN 303 413 V 1.1.1 (2017-12)
Notifikovaný orgán TÜV Rheinland LGA Products GmbH, č. 0197, ověřil soulad podle přílohy III modulu B směrnice

2014/53/EU a vydal následující osvědčení o homologaci v rámci EU:
RT 60131603 0001

Uložení technické dokumentace:
STIHL Tirol GmbH
Odbor schvalování výrobků

Rok výroby a číslo stroje (sériové číslo) jsou uvedeny na stroji.

Langkampfen, 2. 1.2020
STIHL Tirol GmbH

v zastoupení

Matthias Fleischer, vedoucí odboru výzkumu a vývoje

v zastoupení

Sven Zimmermann, vedoucí odboru kvality

22.3 Adresa ředitelství společnosti STIHL

ANDREAS STIHL AG & Co. KG
Postfach 1771
D-71301 Waiblingen

22.4 Adresy prodejních organizací STIHL

NĚMECKO

STIHL Vertriebszentrale AG & Co. KG
Robert-Bosch-Straße 13
64807 Dieburg
Telefon: +49 6071 3055358

RAKOUSKO

STIHL Ges.m.b.H.
Fachmarktstraße 7
2334 Vösendorf
Telefon: +43 1 86596370

ŠVÝCARSKO

STIHL Vertriebs AG
Isenrietstraße 4
8617 Mönchaltorf
Telefon: +41 44 9493030

ČESKÁ REPUBLIKA

Andreas STIHL, spol. s r.o.
Chrlická 753
664 42 Modřice

22.2 Servisní organizace

Záruční a pozáruční servis vám poskytne váš prodejce. Informace o dalších prodejních a servisních místech vám sdělí v zastoupení firmy A. STIHL pro ČR: Andreas STIHL, spol. s r. o. Chrlická 753 664 42 Modřice

22.5 Adresy importérů produktů STIHL

BOSNA A HERCEGOVINA

UNIKOMERC d. o. o.
Bišće polje bb
88000 Mostar
Telefon: +387 36 352560
Fax: +387 36 350536

CHORVATSKO

UNIKOMERC - UVOZ d.o.o.
 Sjedište:
 Amruševa 10, 10000 Zagreb
 Prodaja:
 Ulica Kneza Ljudevita Posavskog 56,
 10410 Velika Gorica
 Telefon: +385 1 6370010
 Fax: +385 1 6221569

TURECKO

SADAL TARIM MAKİNALARI DIŞ
 TİCARET A.Ş.
 Alsancak Sokak, No:10 I-6 Özel Parsel
 34956 Tuzla, İstanbul
 Telefon: +90 216 394 00 40
 Fax: +90 216 394 00 44

23. Technické údaje

RMI 422.0, RMI 422.0 P, RMI 422.0 PC:

Sériové identifikační
 číslo 6301
 Systém sečení Mulčovací žací
 ústrojí
 Řezné ústrojí Rotační nůž
 Šířka záběru při
 sečení 20 cm
 Otáčky řezného
 ústrojí 4450 ot./min
 Typ akumulátoru lithium-iontový
 Napětí akumulátoru
 U_{ss} 18,5 V
 Výška sečení 20 - 60 mm
 Třída ochrany III
 Krytí IPX4
 Podle směrnice 2006/42/EC
 a normy EN 50636-2-107:
 Naměřená hladina
 akustického výkonu
 L_{WA} 60 dB(A)

RMI 422.0, RMI 422.0 P, RMI 422.0 PC:

Tolerance K_{WA} 2 dB(A)
 $L_{WA} + K_{WA}$ 62 dB(A)
 Hladina akustického
 tlaku l_{pA} 49 dB(A)
 Tolerance K_A 2 dB(A)
 Délka 60 cm
 Šířka 43 cm
 Výška 27 cm

RMI 422.0:

Výkon 60 W
 Označení
 akumulátoru AAI 40
 Energie akumulátoru 42 Wh
 Kapacita
 akumulátoru 2,25 Ah
 Hmotnost 9 kg

RMI 422.0 P:

Výkon 60 W
 Označení
 akumulátoru AAI 80
 Energie akumulátoru 83 Wh
 Kapacita
 akumulátoru 4,50 Ah
 Hmotnost 9 kg

RMI 422.0 PC:

Výkon 60 W
 Označení
 akumulátoru AAI 80
 Energie akumulátoru 83 Wh
 Kapacita
 akumulátoru 4,50 Ah
 Hmotnost 10 kg

Mobilní spojení:

Podporovaná
 frekvenční pásma: E-GSM-900
 a DCS-1800

Maximální vyzařovaný vysílací výkon:

E-GSM-900: 880-915 MHz:
 33,0 dBm
 DCS-1800: 1710-
 1785 MHz:
 30,0 dBm

Dobíjecí stanice ADO 401:

Napětí U_s 27 V
 Třída ochrany III
 Krytí IPX1
 Hmotnost 3 kg

Omezovací drát a vyhledávací smyčka:

Frekvenční rozsah: 1,0 kHz - 90 kHz
 Maximální intenzita
 pole < 72 μ A/m

Síťový zdroj:

OWA-60E-27
 2,23 A
 Síťové napětí U_{tr} 100-240 V
 Frekvence 50/60 Hz
 Stejnoseměrné napětí
 U_{ss} 27 V
 Třída ochrany II
 Krytí IP67

Přeprava akumulátorů STIHL:

Akumulátory STIHL splňují všechny
 požadavky uvedené v příručce UN
 ST/SG/AC.10/11/Rev. 5, díl III,
 odstavec 38.3.

V případě silniční přepravy může uživatel
 tyto akumulátory bez dalších opatření
 dopravit do místa použití stroje.


V případě letecké nebo námořní přepravy
 je nutno dodržovat platné národní předpisy
 příslušné země.

Další související pokyny týkající se přemístování stroje najdete na adrese <http://www.stihl.com/safety-data-sheets>.

REACH:

REACH je označení pro příslušné nařízení EU k registraci, hodnocení a schvalování chemikálií. Informace ohledně splnění podmínek Nařízení REACH (EU) č. 1907/2006, viz www.stihl.com/reach




24. Hlášení


Hlášení upozorňují na aktivní závady, poruchy a doporučení. 

Zobrazují se v dialogovém okně a mohou být vyvolána stisknutím tlačítka OK v nabídce „Hlášení“ (1.9)


Doporučení a aktivní hlášení se zobrazují také pomocí indikátoru stavu (1.2)

V části s podrobnostmi o hlášení je možné vyvolat kód hlášení, okamžik jeho vygenerování, prioritu a četnost výskytu.

- **Doporučení** mají prioritu „Nízká“  nebo „Info“ a zobrazují se pomocí indikátoru stavu střídavě s textem „iMow připraven k prov.“. Robotická sekačka může dále pokračovat v provozu, obnoví se automatický režim.
- **Poruchy** mají prioritu „Střední“  a vyžadují zásah uživatele. Robotická sekačka může dále pokračovat v provozu až po odstranění poruchy.
- Při výskytu **závady** s prioritou „Vysoká“ se na displeji zobrazí text „Kontaktovat prodejce“ . Robotickou sekačku lze uvést znovu do provozu až po odstranění závady u odborného prodejce produktů STIHL.

 Pokud zůstane hlášení aktivní i po provedení navrhovaného opatření, kontaktujte odborného prodejce produktů STIHL.

Závady, které může odstranit pouze odborný prodejce produktů STIHL, nejsou v přehledu uvedeny. Pokud dojde k takové závadě, předejte odbornému prodejci 4místný kód a text závady.

 **RMI 422 PC:** Hlášení, která negativně ovlivňují běžný provoz, budou nahlášena také aplikací (10.)

Robotická sekačka po odeslání hlášení přejde do pohotovostního režimu a za účelem úspory akumulátoru deaktivuje provoz mobilního telefonu.

Hlášení:
0001 - Data aktualizována
Pro uvolnění stiskněte OK

Možná příčina:
- byla provedena aktualizace softwaru stroje,
- pokles napětí,
- chyba softwaru nebo hardwaru.

Odstranění problému:
- Po stisknutí tlačítka OK bude robotická sekačka pracovat podle předem nastavených parametrů - zkontrolujte a případně upravte nastavení (datum, čas, vyžínací plán).

Hlášení:
0100 - Vybitý akumulátor
Nabít akumulátor

Možná příčina:
- Příliš nízké napětí akumulátoru

Jak odstranit problém:
- Postavit robotickou sekačku do dobíjecí stanice (15.7)

Hlášení:
0180 - Nízká teplota
Nebylo dosaženo teplotního rozsahu

Možná příčina:
- Nízká teplota uvnitř robotické sekačky

Jak odstranit problém:
- Zahřát robotickou sekačku

Hlášení:
0181 - Vysoká teplota
Teplotní rozsah byl překročen

Možná příčina:
- Vysoká teplota uvnitř robotické sekačky

Jak odstranit problém:
- Ponechat robotickou sekačku vychladnout

Hlášení:
0183 - Vysoká teplota
viz hlášení 0181

Hlášení:
0185 - Vysoká teplota
viz hlášení 0181

Hlášení:
0186 - Nízká teplota
viz hlášení 0180

Hlášení:
0187 - Vysoká teplota
viz hlášení 0181

Hlášení:
0302 - Chyba hnacího motoru
Teplotní rozsah byl překročen

Možná příčina:
- Vysoká teplota v levém hnacím motoru

Jak odstranit problém:
- Ponechat robotickou sekačku
vychladnout

Hlášení:
0305 - Chyba hnacího motoru
Levé kolo je zaseklé

Možná příčina:
- Přetížení levého hnacího kola

Jak odstranit problém:
- Vyčistit robotickou sekačku (16.2)
- Odstranit nerovnosti (výmoly, jámy) na
sečené ploše

Hlášení:
0402 - Chyba hnacího motoru
Teplotní rozsah byl překročen

Možná příčina:
- Vysoká teplota v pravém hnacím
motoru

Jak odstranit problém:
- Ponechat robotickou sekačku
vychladnout

Hlášení:
0405 - Chyba hnacího motoru
Pravé kolo je zaseklé

Možná příčina:
- Přetížení pravého hnacího kola

Jak odstranit problém:
- Vyčistit robotickou sekačku (16.2)
- Odstranit nerovnosti (výmoly, jámy) na
sečené ploše

Hlášení:
0502 - Chyba žacího motoru
Teplotní rozsah byl překročen

Možná příčina:
- Vysoká teplota v žacím motoru

Jak odstranit problém:
- Ponechat robotickou sekačku
vychladnout

Hlášení:
0505 - Chyba žacího motoru
Žací nůž je zaseklý

Možná příčina:
- Nečistoty mezi unášecím kotoučem
a skříní žacího ústrojí
- Nelze zapnout žací motor
- Přetížení žacího motoru

Jak odstranit problém:
- Vyčistit žací nůž a žací ústrojí (16.2).
Vyčistit unášecí kotouč (16.6).
- Nastavit větší výšku sečení (9.5).
- Odstranit nerovnosti (výmoly, jámy) na
sečené ploše.

Hlášení:
0703 - Vybitý akumulátor
viz hlášení 0100

Hlášení:
0704 - Vybitý akumulátor
viz hlášení 0100

Hlášení:
1000 - Překlopení
Přípustný byl překročen

Možná příčina:
- Čidlo sklonu zaznamenalo překlopení
stroje.

Jak odstranit problém:
- Postavit robotickou sekačku na kola,
zkontrolovat, zda není poškozená, a
potvrdit hlášení stisknutím tlačítka OK

Hlášení:
1010 - iMow zvednutý
Pro uvolnění stiskněte OK

Možná příčina:
- Robotická sekačka byla zvednuta za
kapotu.

Odstranění problémů:
- Zkontrolovat pohyblivost kapoty a
potvrdit hlášení stisknutím tlačítka OK

Hlášení:
1030 - Závada krytu
Zkontrolovat kapotu
Poté stisknout OK

Možná příčina:
- Nelze rozpoznat kapotu.

Jak odstranit problém:
- Zkontrolovat pohyblivost a upevnění
kapoty a potvrdit hlášení stisknutím
tlačítka OK

ES

PT

SL

SK

CS

Hlášení:

1105 - Kryt otevřen
Proces přerušen

Možná příčina:

- Během automatického provozu byl otevřen kryt.
- Během automatického objíždění okraje byl otevřen kryt.

Jak odstranit problém:

- Zavřít klapku (☒15.2).

Hlášení:

1120 - Kapota blokována
Zkontrolovat kapotu
Poté stisknout OK

Možná příčina:

- Došlo ke kolizi, která zablokovala stroj.

Jak odstranit problém:

- Uvolnit robotickou sekačku, v případě potřeby odstranit překážku nebo změnit trasu vedení omezovacího drátu - poté potvrdit hlášení stisknutím tlačítka OK ASM
- Zkontrolovat pohyblivost kapoty a potvrdit hlášení stisknutím tlačítka OK

Hlášení:

1125 - Odstranit překážku
Zkontrol. vedení drátu

Možná příčina:

- Nepřesné uložení omezovacího drátu

Jak odstranit problém:

- Zkontrolujte trasu uložení omezovacího drátu, zkontrolujte vzdálenosti pomocí pravítka iMow (☒12.5)

Hlášení:

1130 - Je zaseklé
Uvolnit iMow
Poté stisknout OK

Možná příčina:

- Robotická sekačka stojí zaseklá na místě.
- Hnací kola se protáčí.

Jak odstranit problém:

- Uvolnit robotickou sekačku, odstranit nerovnosti na sečené ploše nebo změnit trasu vedení omezovacího drátu RMI 422:
 - poté potvrdit hlášení stisknutím tlačítka OK
- Vyčistit hnací kola, v případě potřeby zablokovat provoz v dešti - poté hlášení potvrdit stisknutím tlačítka OK (☒11.12)

Hlášení:

1131 - Je zaseklé
Na rovných plochách: Vypnout funkci

Možná příčina:

- Funkce ASM byla zapnutá i na rovné ploše.

Jak odstranit problém:

- Na rovných plochách vypněte funkci ASM. (☒11.14)

Hlášení:

1135 - Mimo
Postavit iMow na sečenou plochu

Možná příčina:

- Robotická sekačka se nachází mimo sečenou plochu.

Odstranění problému:

- Vrátit robotickou sekačku na sečenou plochu

Hlášení:

1140 - Příliš příkré
Zkontrol. ulož. drátu

Možná příčina:

- RMI 422:
 - Čidlo sklonu zaznamenalo svah se sklonem nad 35 %.
- RMI 422 P:
 - Čidlo sklonu zaznamenalo svah se sklonem nad 40 %.

Jak odstranit problém:

- RMI 422:
 - Změnit uložení omezovacího drátu a vyčlenit plochy trávníku se sklonem nad 35 %.
- RMI 422 P:
 - Změnit uložení omezovacího drátu a vyčlenit plochy trávníku se sklonem nad 40 %.

Hlášení:

1170 - Žádný signál
Zapněte dobíjecí stanici

Možná příčina:

- Dobíjecí stanice je vypnutá.
- Během provozu stroje došlo k přerušení příjmu signálu drátu.
- Robotická sekačka se nachází mimo sečenou plochu.
- Dobíjecí stanice, popř. elektronické součásti byly vyměněny.

Jak odstranit problém:

- Zapněte dobíjecí stanici a dejte příkaz k sečení.
- Zkontrolujte napájení dobíjecí stanice.
- Zkontrolujte funkčnost kontrolky na dobíjecí stanici - červená kontrolka má svítit po celou dobu provozu stroje. (☒13.1)
- Vraťte robotickou sekačku na sečenou plochu.

- Spárujte robotickou sekačku a dobíjecí stanici. (☞11.16)

Hlášení:

1180 - Zadokování iMow
Automatické připojení k dobíjecí stanici není možné

Možná příčina:

- Dobíjecí stanice nebyla nalezena.
- Začátek nebo konec úzkého průchodu byl nesprávně nainstalován.

Jak odstranit problém:

- Zkontrolujte funkčnost kontrolky na dobíjecí stanici, v případě potřeby dobíjecí stanici zapněte (☞13.1)
- Zkontrolujte, zda se stroj správně připojuje k dobíjecí stanici (☞15.6)
- Zkontrolujte nájezd a výjezd ve tvaru nálevky do úzkého průchodu a z něj. (☞12.11)

Hlášení:

1190 - Chyba dokování
Dob. stanice obsazena

Možná příčina:

- Dobíjecí stanice je obsazena druhou robotickou sekačkou.

Jak odstranit problém:

- Připojit robotickou sekačku k dobíjecí stanici, až bude volná

Hlášení:

1200 - Chyba žacího motoru
viz hlášení 0505

Hlášení:

1210 - Chyba hnacího motoru
Kolo je zaseklé

Možná příčina:

- Přetížení hnacího kola

Jak odstranit problém:

- Vyčistit robotickou sekačku (☞16.2)
- Odstranit nerovnosti (výmoly, jámy) na sečené ploše

Hlášení:

1220 - Byl rozpoznán déšť
Sečení přerušeno

Možná příčina:

- Etapy sečení byly přerušeny deštěm nebo nebyly zahájeny.

Jak odstranit problém:

- Neprovádět žádnou další činnost, v případě potřeby nastavit dešťové čidlo (☞11.12)

Hlášení:

1230 - Chyba připojení k dobíjecí stanici
Zadokování iMow

Možná příčina:

- Dobíjecí stanice nebyla nalezena, automatické připojení k dobíjecí stanici není možné.

Jak odstranit problém:

- Zkontrolujte proces připojování k dobíjecí stanici a v případě potřeby robotickou sekačku připojte k dobíjecí stanici ručně (☞15.6)
- Zkontrolujte omezovací drát. Dbejte na správnou instalaci v oblasti dobíjecí stanice. (☞9.10)

Hlášení:

2000 - Problém se signálem
Zadokování iMow

Možná příčina:

- Chyba signálu drátu, nutné seřízení.

Opatření:

- Postavit robotickou sekačku do dobíjecí stanice a poté stisknout tlačítko OK.

Hlášení:

2010 - Výměna žacího nože
Bylo dosaženo přípustné životnosti

Možná příčina:

- Žací nůž je v provozu více než 200 hodin a je nutná jeho výměna.

Jak odstranit problém:

- Vyměnit žací nůž, poté potvrdit položku „Výměna nože“ v nabídce „Servis“ (☞16.4).

Hlášení:

2020 - Doporučení
Roční kontrola u odborného prodejce

Možná příčina:

- Doporučený servis stroje

Jak odstranit problém:

- Nechte provést roční kontrolu u odborného prodejce produktů STIHL.

Hlášení:

2030 - Akumulátor
Bylo dosaženo přípustné životnosti

Možná příčina:

- Je nutné vyměnit akumulátor.

Jak odstranit problém:

- Nechte akumulátor vyměnit u odborného prodejce produktů STIHL.

ES

PT

SL

SK

CS

Hlášení:
2031 - Chyba při nabíjení
Kontrola nabíjecích kontaktů

Možná příčina:
- Nelze spustit proces nabíjení.

Jak odstranit problém:
- Zkontrolujte nabíjecí kontakty na dobíjecí stanici a na robotické sekačce a v případě potřeby je očistěte. Poté potvrďte hlášení stisknutím tlačítka OK-

Hlášení:
2050 - Přízpus. vyžín. plán
Prodloužit aktiv. doby

Možná příčina:
- Byly zkráceny nebo vymazány aktivní doby, případně byla prodloužena doba sečení - uložené aktivní doby nejsou dostačující pro nezbytné etapy sečení.

Jak odstranit problém:
- Prodloužit aktiv. doby (☒11.7) nebo zkrátit dobu sečení (☒11.8)

Hlášení:
2071 - Signál GPS
Žádný příjem u Výchozí bod 1

Možná příčina:
- Výchozí bod 1 se nachází v oblasti nepokryté signálem

Jak odstranit problém:
- Změňte polohu Výchozího bodu 1 (☒11.15)

Hlášení:
2032 - Teplota akumulátoru
Mimo teplotní rozsah

Možná příčina:
- Teplota akumulátoru dosáhla při dobíjení příliš nízké nebo příliš vysoké hodnoty.

Jak odstranit problém:
- Nechat robotickou sekačku zahřát nebo vychladnout - dodržovat přípustný rozsah teplot akumulátoru.

Hlášení:
2060 - Sečení ukončeno
Pro uvolnění stiskněte OK

Možná příčina:
- Sečení na vedlejší ploše úspěšně ukončeno

Jak odstranit problém:
- Robotickou sekačku postavte na sečenou plochu a připojte ji k dobíjecí stanici, aby se nabil akumulátor (☒15.6)

Hlášení:
~~2072 - Signál GPS~~
Žádný příjem u Výchozí bod 2

Možná příčina:
- Výchozí bod 2 se nachází v oblasti nepokryté signálem

Jak odstranit problém:
- Změňte polohu Výchozího bodu 2 (☒11.15)

Hlášení:
2040 - Teplota akumulátoru
Mimo teplotní rozsah

Možná příčina:
- Teplota akumulátoru byla při zahájení sečení příliš nízká nebo příliš vysoká.

Jak odstranit problém:
- Nechat robotickou sekačku zahřát nebo vychladnout - dodržovat přípustný rozsah teplot akumulátoru (☒6.4)

Hlášení:
2070 - Signál GPS
Žádný příjem na okraji

Možná příčina:
- Celý okraj sečené plochy se nachází v oblasti nepokryté signálem.

Jak odstranit problém:
- Zopakujte objížďení okraje (☒11.14)
- Za účelem podrobné diagnostiky kontaktujte odborného prodejce produktů STIHL.

Hlášení:
2073 - Signál GPS
Žádný příjem u Výchozí bod 3

Možná příčina:
- Výchozí bod 3 se nachází v oblasti nepokryté signálem

Jak odstranit problém:
- Změňte polohu Výchozího bodu 3 (☒11.15)

Hlášení:
2074 - Signál GPS
Žádný příjem u Výchozí bod 4

Možná příčina:
- Výchozí bod 4 se nachází v oblasti nepokryté signálem

Jak odstranit problém:
- Změňte polohu Výchozího bodu 4 (☒11.15)

Hlášení:
2077 - Požadovaná zóna
Požadovaná zóna mimo domov. oblast

Možná příčina:
- Požadovaná zóna se nachází mimo uloženou domovskou oblast

Jak odstranit problém:
- Určete novou požadovanou zónu (☒10.)

Hlášení:
2110 - Ochrana GPS
Nové stanoviště
Nutná nová instalace

Možná příčina:
- Robotická sekačka byla uvedena do provozu na jiné sečené ploše. Signál drátu druhé dobíjecí stanice byl již uložen.

Jak odstranit problém:
- Proveďte novou instalaci (☒11.14)

Hlášení:
2075 - Signál GPS
Žádný příjem v požadované zóně

Možná příčina:
- Požadovaná zóna se nachází v oblasti nepokryté signálem

Jak odstranit problém:
- Určete novou požadovanou zónu (☒10.)

Hlášení:
2090 - Rádiový modul
Kontaktovat prodejce

Možná příčina:
- Rušení komunikace s rádiovým modulem

Jak odstranit problém:
- Není nutné podnikat žádné kroky, firmware se v případě potřeby aktualizuje automaticky.
- Pokud problém přetrvává, kontaktujte prodejce produktů STIHL.

Hlášení:
2120 - Bezpečnostní vypnutí
Bezpečnostní vypnutí aktivní

Možná příčina:
- Nárazové čidlo opakovaně vyslalo signál.
- Robotická sekačka byla za jízdy zvednuta.

Jak odstranit problém:
- Není třeba provádět žádnou činnost - pokud se nárazové čidlo znovu neaktivuje, hlášení do 1 minuty automaticky zmizí.
- Vypněte funkci bezpečnostního vypnutí. (☒11.16)

Hlášení:
2076 - Signál GPS
Požadovaná zóna nebyla nalezena

Možná příčina:
- Požadovanou zónu nebylo možné při objíždění okraje nalézt

Jak odstranit problém:
- Určete novou požadovanou zónu. Dbejte na to, aby se požadovaná zóna a omezovací drát překrývaly (☒10.)

Hlášení:
2100 - Ochrana GPS
Mimo domovskou oblast
Stroj zablokován

Možná příčina:
- Robotická sekačka se vzdálila od domov. oblasti

Jak odstranit problém:
- Přemístěte robotickou sekačku zpět do domovské oblasti a zadejte kód PIN (☒5.9)

Hlášení:
2400 - U sekačky iMow bylo úspěšně obnoveno výrobní nastavení

Možná příčina:
- U robotické sekačky bylo obnoveno výrobní nastavení

Jak odstranit problém:
- Potvrdit hlášení stisknutím tlačítka OK.

ES

PT

SL

SK

CS

<p>Hlášení: 4001 - Interní chyba Mimo teplotní rozsah</p> <p>Možná příčina: - Příliš nízká nebo vysoká teplota v akumulátoru nebo uvnitř stroje</p> <p>Jak odstranit problém: - Nechat robotickou sekačku zahřát nebo vychladnout - dodržovat přípustný rozsah teplot akumulátoru (13.4)</p>	<p>- Zkontrolovat napájení dobíjecí stanice</p> <p>- Červená kontrolka LED musí svítit po celou dobu provozu stroje, poté stisknout tlačítko OK (13.1)</p> <p>- Postavit robotickou sekačku na sečenou plochu a stisknout tlačítko OK</p> <p>Hlášení: 4005 - Interní chyba viz hlášení 4004</p> <p>Hlášení: 4006 - Interní chyba viz hlášení 4004</p>	<p>Závada: Robotická sekačka pracuje v nesprávný čas</p> <p>Možná příčina: - Nesprávné nastavení času a data - Nesprávné nastavení aktivních dob - Stroj uvedla do provozu neoprávněná osoba.</p> <p>Jak odstranit problém: - Nastavit čas a datum (11.13) - Nastavit aktivní doby (11.6) - Nastavit bezpečnostní stupeň „Střední“ nebo „Vysoká“ (11.16)</p>
<p>Hlášení: 4002 - Překlopení viz hlášení 1000</p> <p>Hlášení: 4003 - Zvednuta kapota Zkontrolovat kapotu Poté stisknout OK</p> <p>Možná příčina: - Kapota byla zvednuta.</p> <p>Jak odstranit problém: - Zkontrolovat kapotu a potvrdit hlášení stisknutím tlačítka OK</p>	<p>Hlášení: 4027 - Stisknuto tlačítko STOP Pro uvolnění stiskněte OK</p> <p>Možná příčina: - Bylo stisknuto tlačítko STOP.</p> <p>Jak odstranit problém: - Potvrdit hlášení stisknutím tlačítka OK</p>	<p>Závada: Robotická sekačka během aktivní doby nepracuje.</p> <p>Možná příčina: - Akumulátor se nabíjí. - Automatika je vypnuta. - Aktivní doba byla deaktivována. - Byl rozpoznán déšť. - Trávník byl daný týden sečen po nezbytně nutnou dobu a není třeba aktivovat další etapu sečení. - Na displeji je zobrazeno hlášení. - Kryt je otevřený nebo sejmutý. - Dobíjecí stanice není připojena k elektrické síti. - Teplota se nachází mimo přípustný rozsah. - Výpadek proudu.</p> <p>Jak odstranit problém: - Nechejte akumulátor nabít (15.7) - Zapněte automatiku (11.5) - Aktivujte příslušnou aktivní dobu. (11.7) - Nastavte dešťové čidlo (11.12)</p>
<p>Hlášení: 4004 - Interní chyba Pro uvolnění stiskněte OK</p> <p>Možná příčina: - Chyby v programu - Výpadek proudu během automatického provozu - Robotická sekačka se nachází mimo sečenou plochu.</p> <p>Jak odstranit problém: - Potvrdit hlášení stisknutím tlačítka OK</p>	<p>Podpora a nápověda k používání</p> <p>Podporu a nápovědu k používání obdržíte u odborného prodejce STIHL.</p> <p>Možnosti kontaktu a další informace jsou k dispozici na adrese https://support.stihl.com/ nebo https://www.stihl.com/.</p> <p>☎ Případně se obraťte na odborného prodejce, STIHL doporučuje odborného prodejce STIHL.</p>	<p>Závada: Dobíjecí stanice není připojena k elektrické síti.</p> <p>Možná příčina: - Teplota se nachází mimo přípustný rozsah. - Výpadek proudu.</p> <p>Jak odstranit problém: - Nechejte akumulátor nabít (15.7) - Zapněte automatiku (11.5) - Aktivujte příslušnou aktivní dobu. (11.7) - Nastavte dešťové čidlo (11.12)</p>

25. Hledání závad

- Není třeba provádět žádnou další akci, etapy sečení se automaticky rozloží po celém týdnu - v případě potřeby spusťte etapu sečení příkazem „Sečení“ (11.5)
- Odstraňte zobrazenou poruchu a hlášení potvrďte stisknutím tlačítka OK. (24.)
- Zavřete kryt. (15.2)
- Zkontrolujte napájení dobíjecí stanice. (9.8)
- Robotickou sekačku nechte zahřát nebo vychladnout na teplotu v přípustném rozsahu pro provoz robotické sekačky: +5 °C až +40 °C. Podrobné informace vám poskytne odborný prodejce
- Zkontrolujte napájení. Pokud robotická sekačka během opakovaných kontrol znovu rozpozná signál drátu, bude v přerušené etapě sečení pokračovat. Automatické obnovení provozu po výpadku proudu může trvat několik minut. Intervaly mezi opětovným ověřováním dostupnosti napájení se s prodlužující dobou výpadku proudu zvětšují.

Závada:

Robotická sekačka nereaguje na příkazy „Spustit sečení“, resp. „Spustit sečení se zpožděním“.

Možná příčina:

- Nedostatečně nabitý akumulátor.
- Byl rozpoznán déšť.
- Kryt není zavřen nebo nasazen.
- Na displeji je zobrazeno hlášení.
- Na dobíjecí stanici byla aktivována funkce volání.

Odstranění problému:

- Nabijte akumulátor (15.7).
- Nastavte dešťové čidlo (11.12).
- Zavřete kryt (15.2).

- Odstraňte zobrazenou poruchu a hlášení potvrďte stisknutím tlačítka OK (24.).
- Ukončete funkci volání nebo příkaz po připojení stroje k dobíjecí stanici zopakujte.

Závada:

Robotická sekačka nepracuje a na displeji není nic zobrazeno.

Možná příčina:

- Stroj je v pohotovostním režimu.
- Vadný akumulátor

Odstranění problému:

- Stisknutím libovolného tlačítka uveďte robotickou sekačku do aktivního stavu - zobrazí se indikátor stavu (11.2)
- Vyměnit akumulátor

Závada:

Robotická sekačka je hlučná a vibruje.

Možná příčina:

- Poškozený žací nůž
- Silně znečištěné žací ústrojí

Jak odstranit problém:

- Výměna žacího nože - odstranit překážky z plochy trávníku (16.4), (16.2)
- Vyčistit žací ústrojí (16.2)

Závada:

Horší kvalita mulčování nebo sečení

Možná příčina:

- Příliš vysoká tráva v poměru k nastavené výšce sečení
- Velice mokrá tráva
- Otupený nebo opotřebovaný žací nůž
- Nedostatečný počet aktivních dob, příliš krátká doba sečení
- Nesprávně nastavená velikost sečené plochy

- Příliš vysoká tráva na sečené ploše
- Dlouhé klidové fáze

Jak odstranit problém:

- Nastavit výšku sečení (9.5)
- Nastavit dešťové čidlo (11.12)
- Posunout aktivní dobu (11.7)
- Výměna žacího nože (16.4), (16.2)
- Prodloužit nebo doplnit aktiv. doby (11.7)
- Prodloužit dobu sečení (11.8)
- Vytvořit nový vyžínací plán (11.6)
- Aby bylo možné dosáhnout co nejlepších výsledků sečení, potřebují robotická sekačka k posečení určité velikosti sečené plochy až 2 týdny.
- Povolit sečení v dešti (11.12)
- Prodloužit aktiv. dobu (11.7)

Závada:

Zobrazení na displeji v cizím jazyce

Možná příčina:

- Jazyk byl změněn.

Jak odstranit problém:

- Nastavit jazyk (11.11)

Závada:

Na sečené ploše vznikají hnědá místa (odkrývá se zemina).

Možná příčina:

- Nadměrná doba sečení v poměru k sečené ploše
- Omezovací drát byl položen v příliš úzkých poloměrech.
- Nesprávně nastavená velikost sečené plochy

Jak odstranit problém:

- Zkrátit dobu sečení (11.8)
- Upravit trasu vedení omezovacího drátu (9.9)
- Vytvořit nový vyžínací plán (11.6)

ES

PT

SL

SK

CS

<p>Závada: Etapy sečení jsou výrazně kratší než obvykle.</p> <p>Možná příčina:</p> <ul style="list-style-type: none"> - Příliš vysoká nebo mokrá tráva - Silně znečištěný stroj (žací ústrojí, hnací kola) - Akumulátor je u konce své životnosti. <p>Jak odstranit problém:</p> <ul style="list-style-type: none"> - Nastavit výšku sečení (9.5) - Nastavit dešťové čidlo (11.12) - Posunout aktivní dobíjecí stanici (11.7) - Vyčistit stroj (16.2) - Vyměnit akumulátor - postupovat v souladu s doporučením zobrazeným na displeji (24.) 	<p>- Stisknutím libovolného tlačítka uvést robotickou sekačku do aktivního stavu (11.13).</p> <p>- zobrazí se indikátor stavu (11.13).</p> <hr/> <p>Závada: Vadný proces zadokování stroje</p> <p>Možná příčina:</p> <ul style="list-style-type: none"> - Nerovnosti v oblasti příjezdu k dobíjecí stanici - Znečištěná hnací kola nebo základová deska - Nesprávně uložený omezovací drát v oblasti dobíjecí stanice - Nezkrácené konce omezovacího drátu <p>Jak odstranit problém:</p> <ul style="list-style-type: none"> - Odstranit nerovnosti v oblasti příjezdu k dobíjecí stanici (9.1) - Vyčistit hnací kola a základovou desku dobíjecí stanice (16.2) 	<p>- Znovu uložit omezovací drát - dbejte na správnou instalaci v oblasti dobíjecí stanice (9.9).</p> <p>Zkontrolujte správné připojení omezovacího drátu k dobíjecí stanici (9.10).</p> <hr/> <p>Závada: Robotická sekačka přejela omezovací drát</p> <p>Možná příčina:</p> <ul style="list-style-type: none"> - Nesprávně uložený omezovací drát, nesprávně zvolené vzdálenosti. - Příliš velký sklon sečené plochy. - Na robotickou sekačku působí rušivé pole. <p>Jak odstranit problém:</p> <ul style="list-style-type: none"> - Zkontrolujte trasu uložení omezovacího drátu (11.14), zkontrolujte vzdálenosti pomocí pravítka iMow (12.5). - Zkontrolujte trasu uložení omezovacího drátu, vymezte zóny s příliš velkým sklonem svahu (11.14). - Kontaktujte odborného prodejce produktů STIHL (24.)
<p>Závada: Robotická sekačka je připojena k dobíjecí stanici, akumulátor se však nenabíjí.</p> <p>Možná příčina:</p> <ul style="list-style-type: none"> - Akumulátor je dostatečně nabitý. - Dobíjecí stanice není připojena k elektrické síti. - Chybné připojení stroje k dobíjecí stanici. - Zkorodované nabíjecí kontakty. - Stroj je v pohotovostním režimu. <p>Jak odstranit problém:</p> <ul style="list-style-type: none"> - Není třeba provádět žádnou další činnost - nabíjení akumulátoru probíhá automaticky v okamžiku, kdy napětí poklesne pod určitou hodnotu. - Zkontrolovat napájení dobíjecí stanice (9.8). - Odstavit robotickou sekačku na sečené ploše, odeslat ji zpět do dobíjecí stanice (11.5) a zkontrolovat, zda se správně připojí k dobíjecí stanici - pokud ne, upravit polohu dobíjecí stanice (9.1). - Vyměnit nabíjecí kontakty (24.). 	<p>Znovu uložit omezovací drát - dbát na správnou instalaci v oblasti dobíjecí stanice (9.9)</p> <p>- Zkrátit omezovací drát podle uvedeného popisu a uložit ho tak, aby volné konce nebyly příliš dlouhé - zbývající délku nenavíjejte (9.10)</p> <hr/> <p>Závada: Robotická sekačka mine dobíjecí stanici nebo se k ní připojí šikmo.</p> <p>Možná příčina:</p> <ul style="list-style-type: none"> - Signál drátu je rušen vlivem prostředí. - Nesprávně uložený omezovací drát v oblasti dobíjecí stanice. <p>Jak odstranit problém:</p> <ul style="list-style-type: none"> - Provést připojení robotické sekačky k dobíjecí stanici znovu - dbejte na to, aby robotická sekačka stála při připojování k dobíjecí stanici rovně (11.16). 	<p>Závada: Robotická sekačka často stojí zaseklá na místě.</p> <p>Možná příčina:</p> <ul style="list-style-type: none"> - Příliš malá výška sečení - Znečištěná hnací kola - Jámy nebo překážky na sečené ploše <p>Odstranění problémů:</p> <ul style="list-style-type: none"> - Nastavit větší výšku sečení (9.5) - Vyčistit hnací kola (16.2) - Vyplnit jámy na sečené ploše, nainstalovat uzavřené plochy kolem překážek, jako např. kořenů, odstranit překážky (9.9)

<p>Závada: Nárazové čidlo se neaktivuje, když robotická sekačka narazí na překážku.</p> <p>Možná příčina:</p> <ul style="list-style-type: none"> - Překážka je nižší než 8 cm. - Překážka není pevně spojená se zemí <ul style="list-style-type: none"> - např. spadené ovoce nebo tenisový míček. <p>Jak odstranit problém:</p> <ul style="list-style-type: none"> - Odstranit překážku nebo ji ohradit jako uzavřenou plochu (12.9). - Odstranit překážku. 	<p>Závada: Neposečená tráva u okraje sečené plochy</p> <p>Možná příčina:</p> <ul style="list-style-type: none"> - Vypnutá funkce sečení u okraje - Nepřesné uložení omezovacího drátu - Tráva mimo dosah žacího nože <p>Jak odstranit problém:</p> <ul style="list-style-type: none"> - Sečte trávu u okraje jednou nebo dvakrát týdně (11.14) - Zkontrolujte trasu uložení omezovacího drátu (11.14), zkontrolujte vzdálenosti pomocí pravítka iMow (12.5). 	<p>- Vyhledejte místo přerušení drátu (16.7) a poté omezovací drát opravte pomocí elektrických konektorů (12.16).</p> <ul style="list-style-type: none"> - Spárujte robotickou sekačku a dobíjecí stanici (11.16). - Kontaktujte odborného prodejce (CS)
<p>Závada: Stopy po kolech u obvodu sečené plochy</p>	<p>- Neposečené oblasti pravidelně upravujte pomocí vhodného vyžínače.</p>	<p>Závada: Kontrolka na dobíjecí stanici bliká signál SOS.</p> <p>Možná příčina:</p> <ul style="list-style-type: none"> - Nedosažena minimální délka omezovacího drátu. - Závada elektroniky. <p>Odstranění problému:</p> <ul style="list-style-type: none"> - Nainstalujte příslušenství AKM 100 (CS). - Kontaktujte odborného prodejce (CS)
<p>Možná příčina:</p> <ul style="list-style-type: none"> - Příliš časté sečení u okraje sečené plochy. - Využívání výchozích bodů. - Akumulátor je u konce své životnosti a dobíjí se tedy velmi často. - Odsazení od okraje při návratu domů (koridor) není zapnuté. <p>Jak odstranit problém:</p> <ul style="list-style-type: none"> - Vypnout sečení u okraje sečené plochy nebo nastavit interval sečení na jedenkrát týdně (11.14) - Pokud to sečená plocha umožňuje, zajistit, aby se všechny etapy sečení zahajovaly u dobíjecí stanice. (11.15) - Vyměnit akumulátor – postupovat v souladu s doporučením zobrazeným na displeji (24.). (24.) - Zapněte odsazení od okraje při návratu domů (koridor) (11.14) 	<p>Závada: Žádný signál drátu</p> <p>Možná příčina:</p> <ul style="list-style-type: none"> - Dobíjecí stanice je vypnuta – kontrolka nesvítí. - Dobíjecí stanice není připojena k elektrické síti – kontrolka nesvítí. - Omezovací drát není připojen k dobíjecí stanici – bliká červená kontrolka (13.1). - Omezovací drát byl přerušen – bliká červená kontrolka (13.1). - Robotická sekačka není spárována s dobíjecí stanicí. - Závada elektroniky – kontrolka bliká signál SOS (13.1). <p>Odstranění problému:</p> <ul style="list-style-type: none"> - Zapněte dobíjecí stanici (13.1). - Zkontrolujte napájení dobíjecí stanice (9.8). - K dobíjecí stanici připojte omezovací drát (9.10). 	<p>Závada: Robotická sekačka nepřijímá signál GPS</p> <p>Možná příčina:</p> <ul style="list-style-type: none"> - Právě se vytváří spojení s družicemi - 3 nebo méně družic v pracovním dosahu - Stroj se nachází v oblasti nepokryté signálem <p>Jak odstranit problém:</p> <ul style="list-style-type: none"> - Není třeba provádět žádnou další akci, navázání spojení může trvat několik minut - Obejděte nebo odstraňte stínící překážky (např. stromy, přístřešky)
		<p>Závada: Robotické sekačce se nedaří navázat spojení s mobilním telefonem</p> <p>Možná příčina:</p> <ul style="list-style-type: none"> - Sečená plocha se nachází v oblasti nepokryté signálem.

- Rádiový modul není aktivován.

Jak odstranit problém:

- Rádiový modul nechte zkontrolovat odborným prodejcem STIHL®

26. Servisní plán

Porucha:

Robotická sekačka není dohledatelná pomocí aplikace

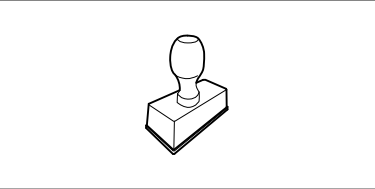
Možná příčina:

- Neaktivní rádiový modul
- Robotická sekačka je v pohotovostním režimu.
- Chybí internetové spojení.
- Robotická sekačka není přiřazena ke správné e-mailové adrese.

Jak odstranit problém:

- Rádiový modul se během procesu párování vypne, poté se znovu aktivuje a robotická sekačka je opět dostupná.
- Aktivujte robotickou sekačku stisknutím tlačítka, nastavte energ. režim „Standardní“ (11.11)
- Stroj, na kterém je nainstalována aplikace, spojte s internetem.
- Opravte e-mailovou adresu (10.)

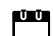
26.1 Potvrzení předání


Model: _____
Sériové číslo: □ □ □ □ □ □ □ □ □ □
Datum: □ □ □ □ □ □ □ □

Další servis
Datum: □ □ □ □ □ □ □ □

26.2 Potvrzení servisu

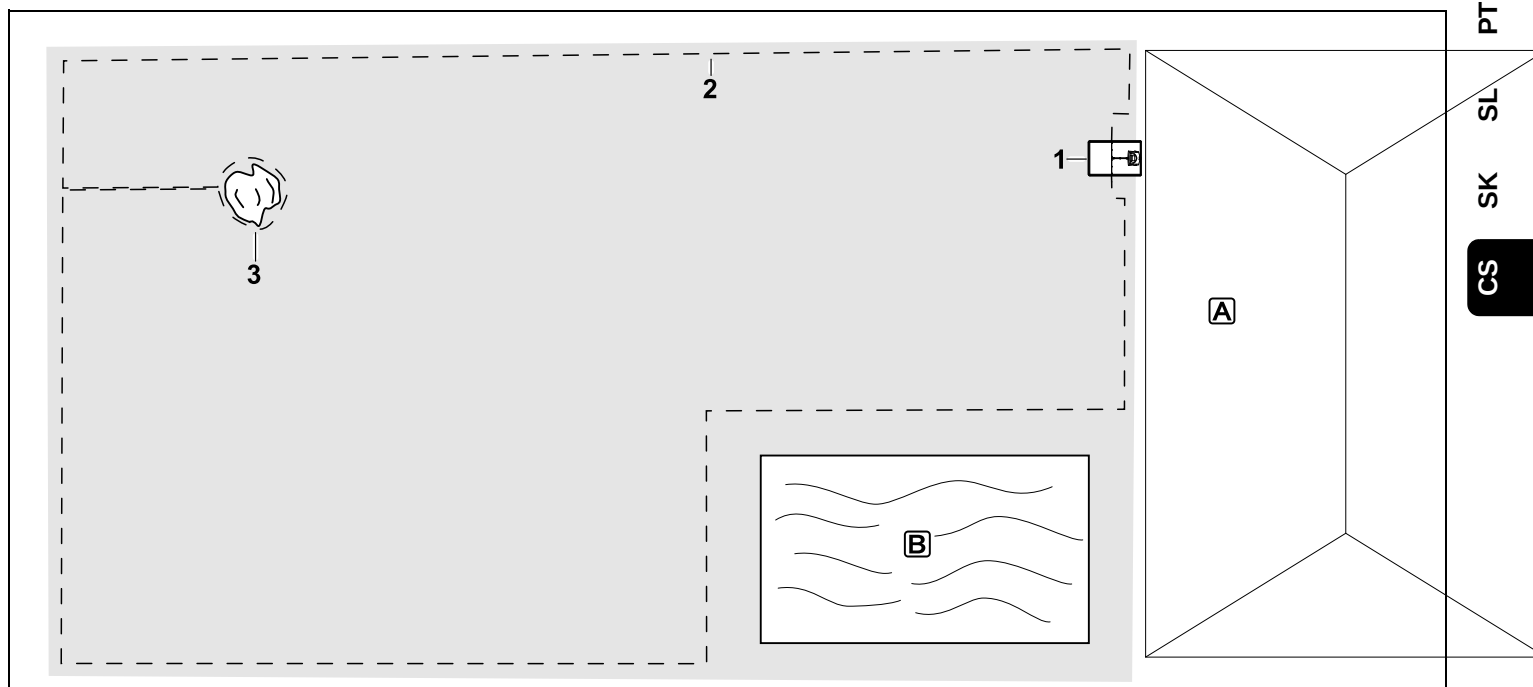


Při provádění údržbářských prací odevzdejte tento návod k použití Vašemu odbornému prodejci STIHL. Ten pak do předtištěných polí potvrdí provedení servisních prací.

 Servis proveden dne

 Datum dalšího servisu

27. Příklady pro instalaci



Obdélníková sečená plocha s jedním stromem a bazénem

Dobíjecí stanice:

Stanoviště (1) v bezprostřední blízkosti domu A

Uzavřená plocha:

Omezovací drát nainstalujte kolem samostatně stojícího stromu (3) tak, aby vycházel z propojovací trasy vedené kolmo k okraji sečené plochy.

Bazén:

Z bezpečnostních důvodů (předepsaná vzdálenost drátu) je omezovací drát (2) veden mimo bazén.

Vzdálenosti drátu: (☒12.5)

Vzdálenost od okraje **28 cm**

Vzdálenost od sousední sjezdové plochy (např. chodníku) s výškou nerovnosti nepřesahující +/- 1 **0 cm**

Vzdálenost kolem stromu **28 cm**

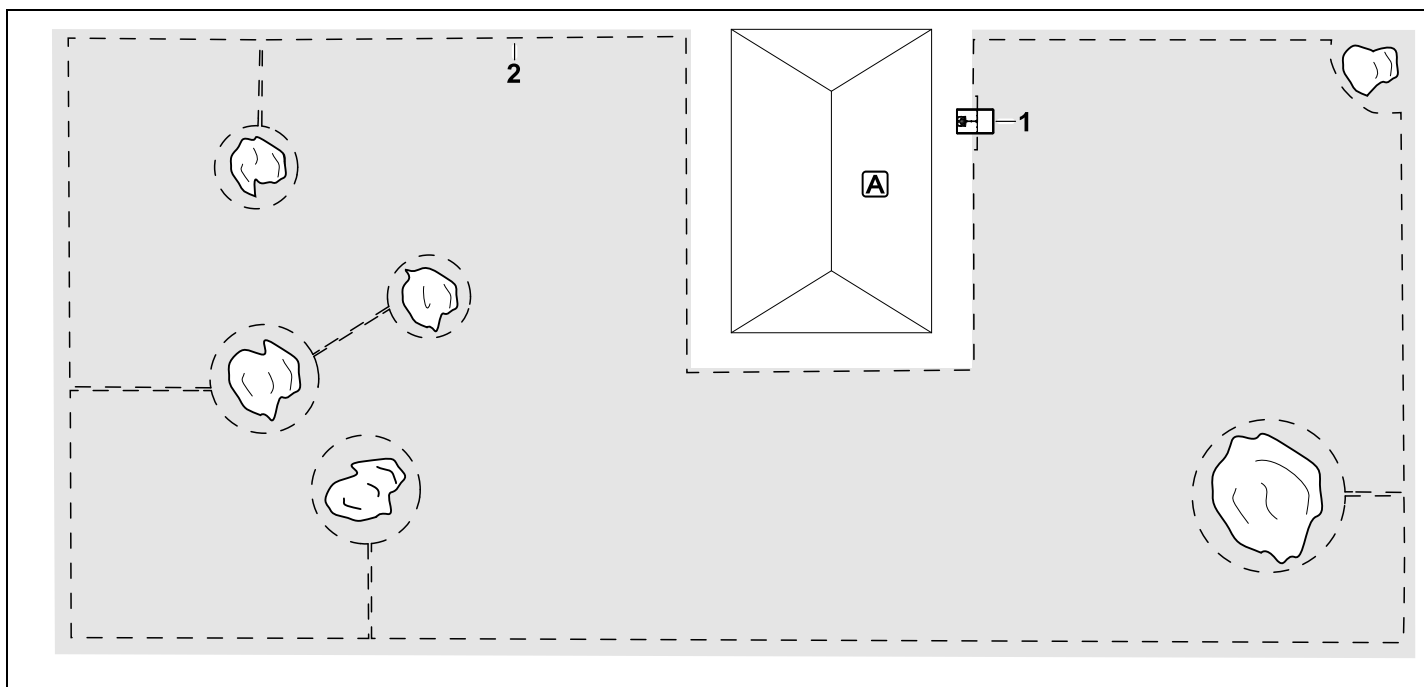
Vzdálenost od vodní plochy **100 cm**

Programování:

Po stanovení velikosti sečené plochy není třeba provádět žádná další nastavení.

Zvláštnosti:

Neupravované oblasti kolem bazénu pravidelně manuálně sečte, popř. upravujte pomocí vhodného vyžínače.



Sečená plocha tvaru U s několika samostatně stojícími stromy

Dobíjecí stanice:

Stanoviště (1) v bezprostřední blízkosti domu A

Uzavřené plochy:

Omezovací drát nainstalujte kolem samostatně stojících stromů tak, aby vždy vycházel z propojovací trasy vedené kolmo k obvodu sečené plochy (2). Propojovací trasa spojí 2 uzavřené plochy.

Vzdálenosti drátu: (☒12.5)

Vzdálenost od okrajů **28 cm**

Vzdálenost od sousední sjízdné plochy (např. chodníku) s výškou nerovnosti nepřesahující +/- 1 cm **0 cm**

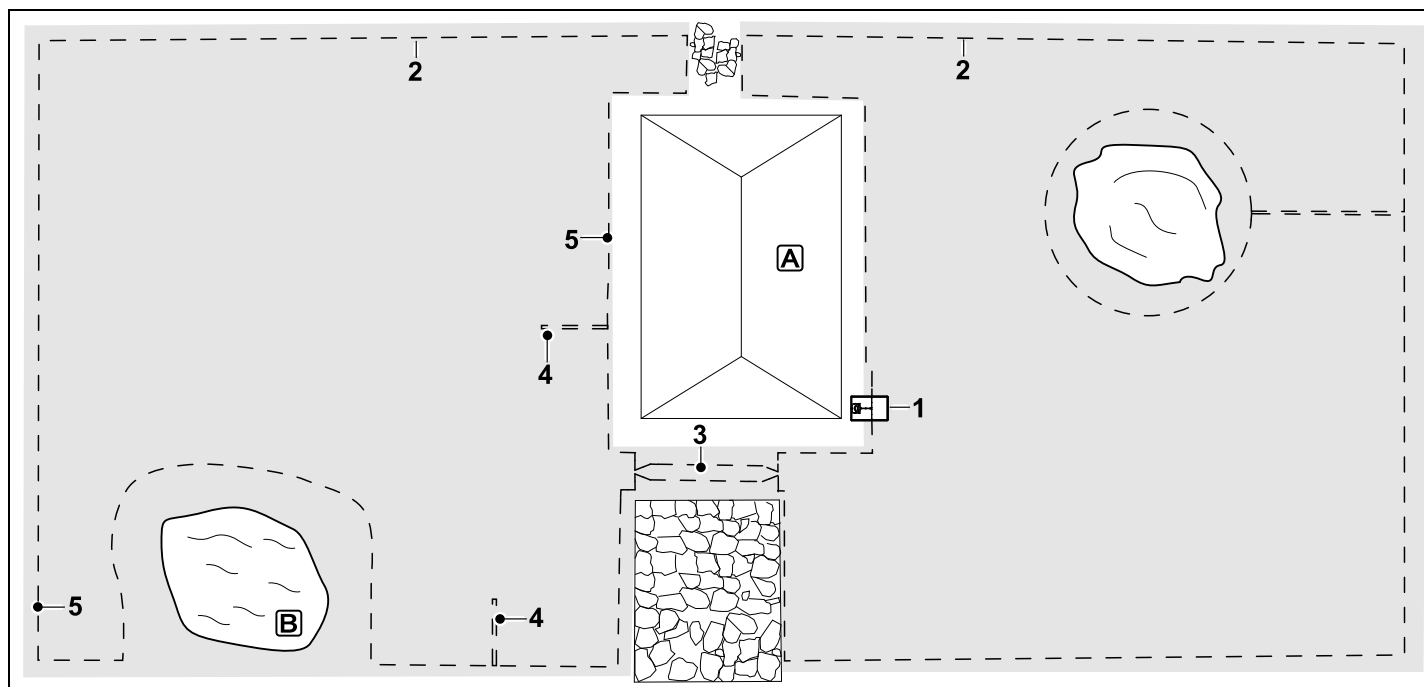
Vzdálenost kolem stromů **28 cm**

Programování:

Po stanovení velikosti sečené plochy není třeba provádět žádná další nastavení.

Zvláštnosti:

Strom v rohu sečené plochy - Trávu za vymezeným stromem pravidelně udržujte pomocí vhodného vyžinače nebo ji nechte volně růst.



Sečená plocha rozdělená na dvě části s rybníčkem a samostatně stojícím stromem

Dobíjecí stanice:

Stanoviště (1) v bezprostřední blízkosti domu A

Uzavřená plocha:

Omezovací drát nainstalujte kolem samostatně stojícího stromu tak, aby vycházel z propojovací trasy vedené kolmo k okraji sečené plochy.

Rybníček:

Z bezpečnostních důvodů (předepsaná vzdálenost drátu) je omezovací drát (2) veden mimo rybníček.

Vzdálenosti drátu: (☒12.5)

Vzdálenost od okrajů **28 cm**

Vzdálenost od sousední sjízdny plochy

(např. chodníku) s výškou nerovnosti nepřesahující +/- 1 cm

Okolo stromu **28 cm**

Vzdálenost od vodní plochy **100 cm**

Úzký průchod:

Vytvoření úzkého průchodu (3).

Vzdálenost mezi dráty **22 cm** (☒12.11)

Vyhledávací smyčky:

Instalace dvou vyhledávacích smyček (4) k používání funkce odsazení od okraje při návratu domů (☒11.14)

Minimální vzdálenost od vjezdu do úzkého průchodu **2 m**

Dodržujte minimální vzdálenost od rohů.

(☒12.12)

Programování:

Určete celkovou velikost sečené plochy, naprogramujte 2 výchozí body (5) (v blízkosti dobíjecí stanice a v klikatém rohu u rybníčku) (☒11.15)

Zvláštnosti:

Neupravované oblasti, např. kolem rybníčku, pravidelně manuálně sečte nebo je upravujte pomocí vhodného vyžinače.

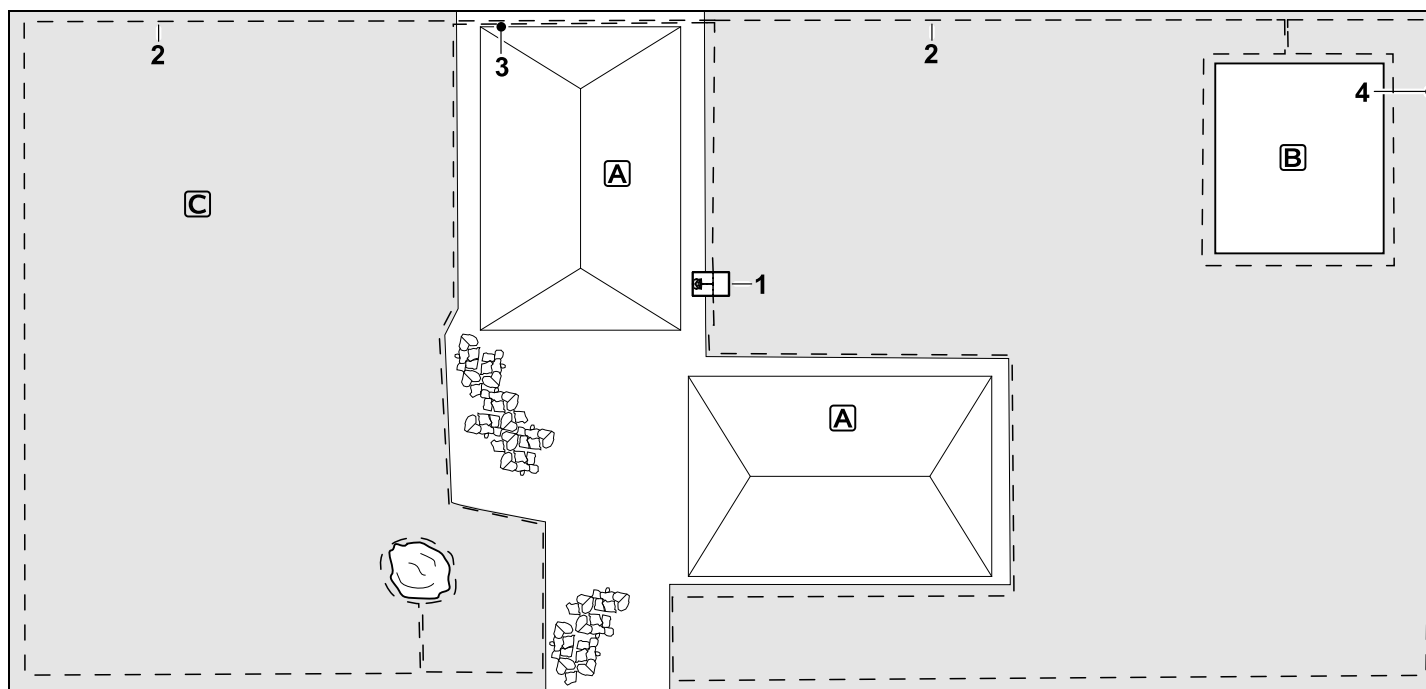
CS

ES

PT

SL

SK



Sečená plocha rozdělená na dvě části – robotická sekačka nemůže samostatně přejet z jedné části na druhou.

Dobíjecí stanice:

Stanoviště (1) v bezprostřední blízkosti domů

Uzavřené plochy:

Omezovací drát nainstalujte kolem samostatně stojícího stromu a zeleninové zahrádky B tak, aby vycházel z propojovací trasy vedené kolmo k okraji sečené plochy.

Vzdálenosti drátu: (☒12.5)

Vzdálenost od sousední sjízdny plochy (např. terasy) s výškou nerovnosti nepřesahující +/- 1 cm **28 cm**
 vzdálenost od vysokých překážek **28 cm**
 vzdálenost od stromů **28 cm**

Minimální vzdálenost drátu v úzkých místech za zeleninovou zahrádkou: **100 cm**

Vedlejší plocha:

Při instalaci vedlejší plochy uložte drát propojovací trasy (3) na terase domu do kabelového kanálu.

Programování:

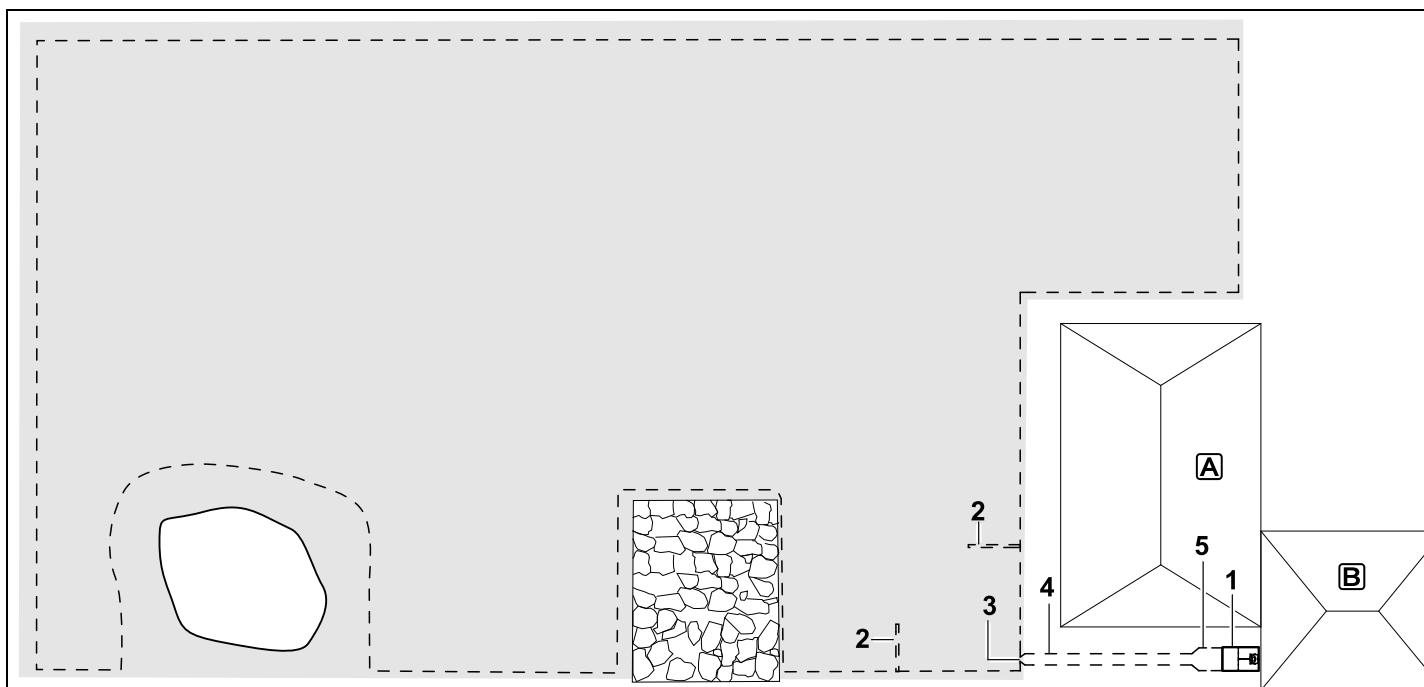
Určete velikost sečené plochy (bez vedlejší plochy), naprogramujte 1 výchozí bod (4) v úzkém místě k používání funkce odsazení od okraje při návratu domů (☒11.14) – četnost startů 2 z 10 výjezdů (☒11.15).

Zvláštnosti:

Robotickou sekačku přeneste několikrát týdně na vedlejší plochu a aktivujte příkaz „Spustit sečení“ (☒11.5)

Zohledněte plošný výkon (☒14.4)

V případě potřeby vytvořte dvě oddělené sečené plochy a do každé z nich umístěte jednu dobíjecí stanici.



Sečená plocha s dobíjecí stanicí mimo sečenou plochu (1)

Dobíjecí stanice:

Stanoviště (1) přímo u garáže za domem A .

Vzdálenosti drátu: (12.5)

Vzdálenost od okraje 28 cm

Vzdálenost od sousední sjízdné plochy (např. terasy) s výškou nerovnosti nepřesahující +/- 1 cm

Vzdálenost od vodní plochy 100 cm

Vyhledávací smyčky:

Instalace dvou vyhledávacích smyček (2) k používání funkce odsazení od okraje přímo sečenou plochu (1). Jeden metr od návratu domů (11.14)

Minimální vzdálenost od vjezdu do úzkého průchodu na

průchodu 2 m

Dodržujte minimální vzdálenost od rohů. Dbejte na potřebný prostor v úzkém průchodu a vedle dobíjecí stanice.

Programování:

Stanovení velikosti sečené plochy a stanovení alespoň jednoho výchozího bodu mimo úzký průchod k dobíjecí stanici. (11.15)

Zvláštnosti:

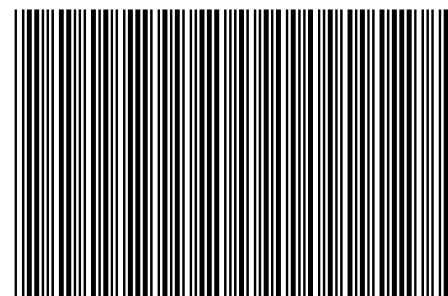
Instalace úzkého průchodu (4) s trychtýřovitým vjezdem (12.11)

Vzdálenost mezi dráty: 22 cm

šířku základní desky (5) 9.9)

STIHL RMI 422, RMI 422 P, RMI 422 PC

STIHL



0478 131 9244 C

C **OST 1**